



Ersatzteilliste

Parts list

Saatbettkombinationen

Tilthmakers

System-Kompaktor K 500

Art.-Nr. 175 1807

03.04

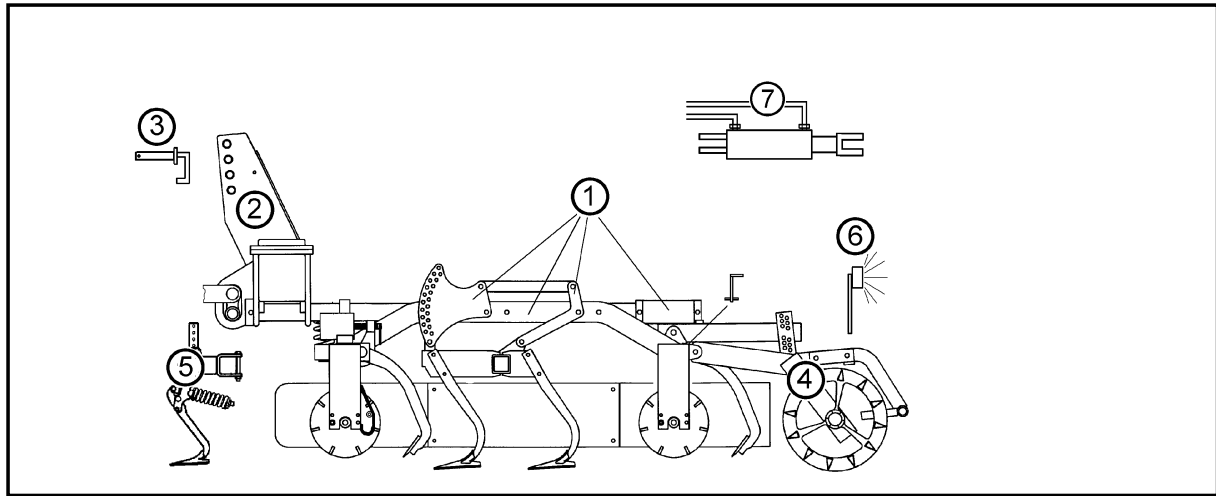
LEMKEN GmbH & Co. KG

Weseler Straße 5, D-46519 Alpen / Postfach 11 60, D-46515 Alpen

Telefon (0 28 02) 81-0, Telefax (0 28 02) 81-220

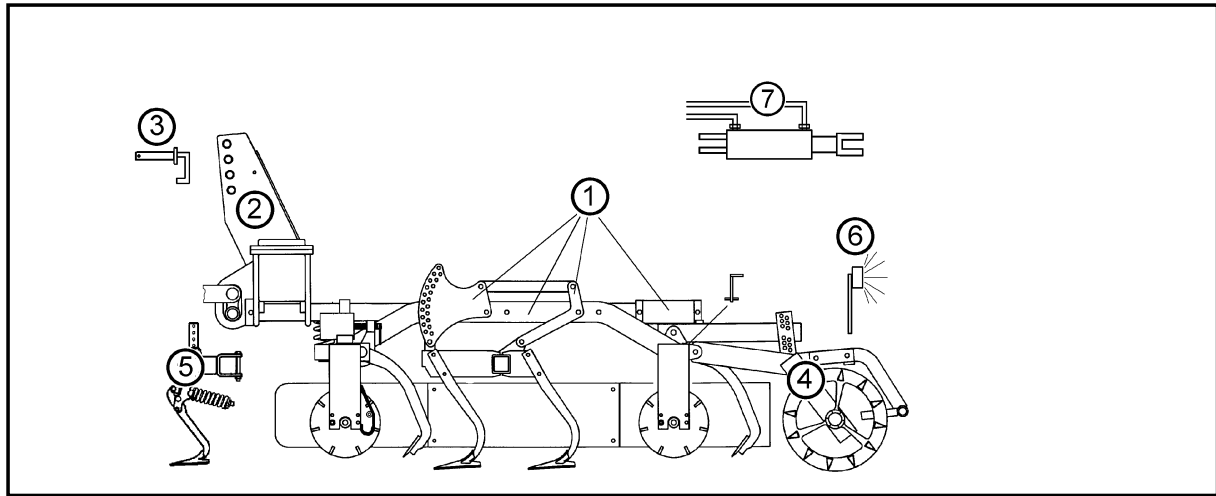
eMail: lemken@lemken.com, Internet: <http://www.lemken.com>

System-Kompaktor K 500



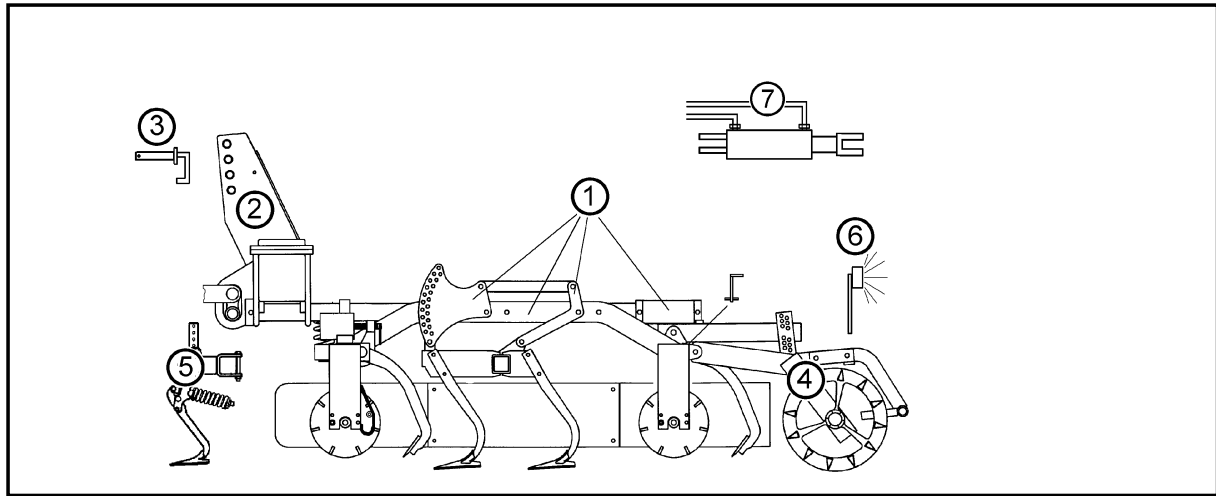
Pos	Art.-Nr.	Artikeltext / Description	Abmessung	Seite	
1	515 5502	Eggenfeld	Harrow section	1,5m - GZ 12	5
1	515 5505	Eggenfeld mit Gänsefußscharen	Harrow section	1,5m - GFS 6 - A	6
1	515 5506	Eggenfeld mit Gänsefußscharen	Harrow section	1,5m - GFS 6Ü - A	7
1	515 5508	Eggenfeld mit Gänsefußscharen	Harrow section	1,5m - GFS 6Ü - A G28	8
1	515 5512	Eggenfeld	Harrow section	2,0m - GZ 18	9
1	515 5515	Eggenfeld	Harrow section	2,0m - GFS 8 - A	10
1	515 5516	Eggenfeld	Harrow section	2,0m - GFS 8Ü - A	11
1	515 5517	Eggenfeld	Harrow section	2,0m - GFS 8 - A G28	12
1	515 5518	Eggenfeld	Harrow section	2,0m - GFS 8Ü - A G28	13
1	522 6020	Krümlerrahmen	Crumbler frame	1,5m FK 270	14
1	522 6021	Krümlerrahmen	Crumbler frame	2,0m FK 270	15
1	522 6022	Krümlerrahmen	Crumbler frame	1,5m RK 330	16
1	522 6023	Krümlerrahmen	Crumbler frame	2,0m RK 330	17
1	522 6024	Krümlerrahmen	Crumbler frame	1,5m RK 400	18
1	522 6025	Krümlerrahmen	Crumbler frame	2,0m RK 400	19
1	527 5601	Überlastsicherung	Trip device	40x15x450 - GFS Ü	20
1	622 2860	Steinschutzleiste	Stone protection bar	1,5m/820mm	21
1	622 2862	Steinschutzleiste	Stone protection bar	2,0m/1320mm	22
1	622 6150	Kompaktorfeld ohne Packwalze	Kompaktor section	1,5m-GFS 6-FK270-B	23 .. 24
1	622 6151	Kompaktorfeld ohne Packwalze	Kompaktor section	1,5m-GFS 6Ü-FK270-B	25 .. 26
1	622 6152	Kompaktorfeld ohne Packwalze	Kompaktor section	1,5m-GZ 12-FK270-B	27 .. 28
1	622 6153	Kompaktorfeld ohne Packwalze	Kompaktor section	1,5m-GFS 6-RK330	29 .. 30
1	622 6154	Kompaktorfeld ohne Packwalze	Kompaktor section	1,5m-GFS 6Ü-RK330	31 .. 32
1	622 6155	Kompaktorfeld ohne Packwalze	Kompaktor section	1,5m-GZ 12-RK330	33 .. 34
1	622 6156	Kompaktorfeld ohne Packwalze	Kompaktor section	1,5m-GFS 6-RK400	35 .. 36
1	622 6157	Kompaktorfeld ohne Packwalze	Kompaktor section	1,5m-GFS 6Ü-RK400	37 .. 38
1	622 6158	Kompaktorfeld ohne Packwalze	Kompaktor section	1,5m-GZ 12-RK400	39 .. 40
1	622 6159	Kompaktorfeld ohne Packwalze	Kompaktor section	2,0m-GFS 8-FK270-B	41 .. 42
1	622 6160	Kompaktorfeld ohne Packwalze	Kompaktor section	2,0m-GFS 8Ü-FK270-B	43 .. 44
1	622 6161	Kompaktorfeld ohne Packwalze	Kompaktor section	2,0m-GZ 18-FK270-B	45 .. 46
1	622 6162	Kompaktorfeld ohne Packwalze	Kompaktor section	2,0m-GFS 8-RK330	47 .. 48
1	622 6163	Kompaktorfeld ohne Packwalze	Kompaktor section	2,0m-GFS 8Ü-RK330	49 .. 50
1	622 6164	Kompaktorfeld ohne Packwalze	Kompaktor section	2,0m-GZ 18-RK330	51 .. 52
1	622 6165	Kompaktorfeld ohne Packwalze	Kompaktor section	2,0m-GFS 8-RK400	53 .. 54
1	622 6166	Kompaktorfeld ohne Packwalze	Kompaktor section	2,0m-GFS 8Ü-RK400	55 .. 56
1	622 6167	Kompaktorfeld ohne Packwalze	Kompaktor section	2,0m-GZ 18-RK400	57 .. 58
1	622 6168	Kompaktorfeld ohne Packwalze	Kompaktor section	1,5m-GFS28-6-FK270	59 .. 60
1	622 6169	Kompaktorfeld ohne Packwalze	Kompaktor section	1,5m-GFS28-6Ü-FK270	61 .. 62
1	622 6170	Kompaktorfeld ohne Packwalze	Kompaktor section	1,5m-GFS28-6-RK330	63 .. 64
1	622 6171	Kompaktorfeld ohne Packwalze	Kompaktor section	1,5m-GFS28-6Ü-RK330	65 .. 66
1	622 6172	Kompaktorfeld ohne Packwalze	Kompaktor section	1,5m-GFS28-6-RK400	67 .. 68

System-Kompaktor K 500

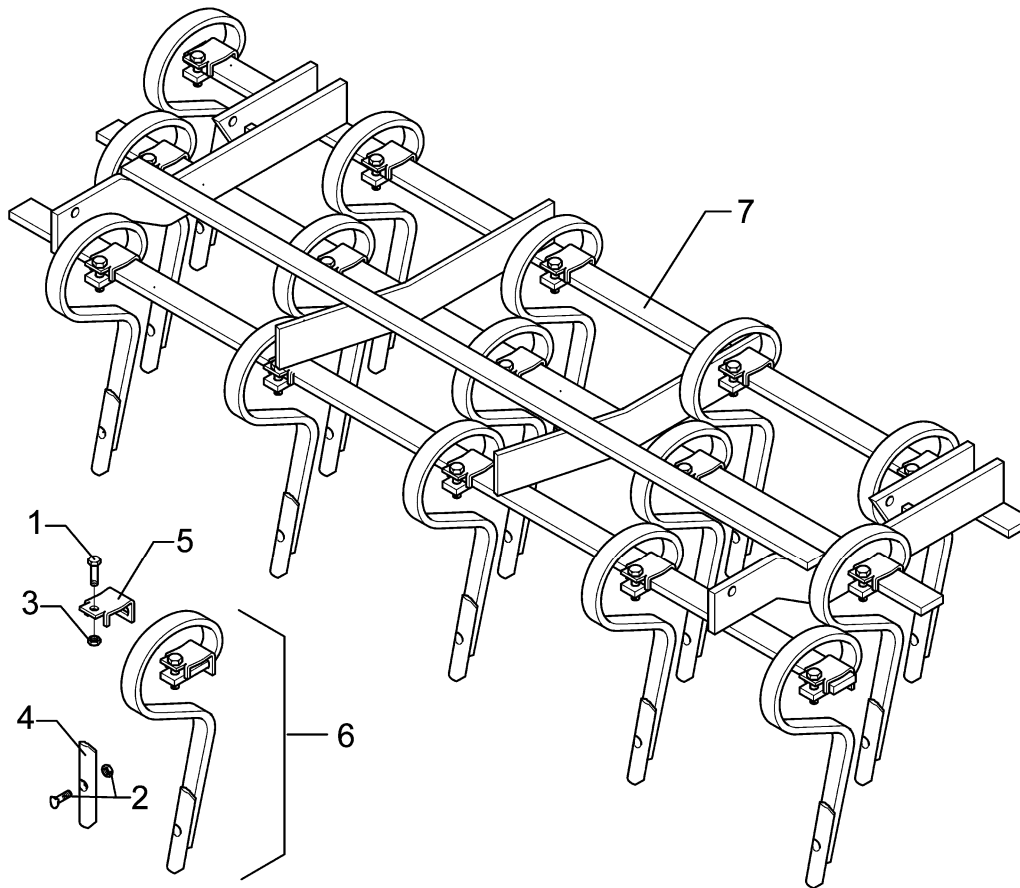


Pos	Art.-Nr.	Artikeltext / Description	Abmessung	Seite	
1	622 6173	Kompaktorfeld ohne Packwalze	Kompaktor section	1,5m-GFS28-6Ü-RK400	69 .. 70
1	622 6174	Kompaktorfeld ohne Packwalze	Kompaktor section	2,0m-GFS28-6-FK270-B	71 .. 72
1	622 6175	Kompaktorfeld ohne Packwalze	Kompaktor section	2,0m-GFS28-6Ü-FK270	73 .. 74
1	622 6176	Kompaktorfeld ohne Packwalze	Kompaktor section	2,0m-GFS28-6-RK330	75 .. 76
1	622 6177	Kompaktorfeld ohne Packwalze	Kompaktor section	2,0m-GFS28Ü-6-RK330	77 .. 78
1	622 6178	Kompaktorfeld ohne Packwalze	Kompaktor section	2,0m-GFS28-6-RK400	79 .. 80
1	622 6179	Kompaktorfeld ohne Packwalze	Kompaktor section	2,0m-GFS28Ü-6-RK400	81 .. 82
1	622 8214	Schneidschienenverstellung	Adjustment for cutting bar	HY-Sy-Kompaktor	83
1	623 5892	Steinabweiser	Stone divider	Kompaktor 30x8 - M10	84
1	657 0520	Blattfeder gebogen	Leaf spring	120x6x330x220/545	85
1	657 0524	Begrenzungsblech	Shield	250x5x640	86
1	657 0527	Begrenzungsblech	Shield	MI 5x250x794	87
2	610 6306	Grundrahmen	Basic frame	K500	88 .. 89
3	313 7921	Oberlenkerbolzen mit Kette	Top link pin with chain	KAT3G D31,7/25,4x158	90
3	640 1133	Turmverlängerung	Extension for headstock	K700	91
3	661 1354	Unterenkeranschluß	Lower link connection	D55/68 L2 Z3	92
3	661 1372	Unterenkeranschluß	Lower link connection	D68/68 L3 Z3	93
3	661 1380	Unterenkeranschluß	Lower link connection	D68/68 L1100 Z58 K700	94
3	661 6160	Tiefenbegrenzung	Depth limiter	K700 D68	95
4	622 8260	Crosskillwalze	CRP roller	1,5m CKP 400 GEFA BA	96
4	622 8261	Crosskillwalze	CRP roller	2,0m CKP 400 GEFA BA	97
4	622 8262	Crosskillwalze	CRP roller	1,5m CKP 400 GEFA BA m.Zugst.	98
4	622 8263	Crosskillwalze	CRP roller	2,0m CKP 400 GEFA BA m.Zugst.	99
4	622 8264	Rohrstabwalze	Tube bar roller	1,5m RSP 400	100
4	622 8265	Rohrstabwalze	Tube bar roller	2,0m RSP 400	101
4	622 8266	Nockenringwalze	Nockenring roller	1,5m NRP 450	102
4	622 8267	Nockenringwalze	Nockenring roller	2m NRP 450	103
4	622 8268	Trapezringwalze	Trapezering roller	1,5m TRP 500	104
4	622 8269	Trapezringwalze	Trapezering roller	2m TRP 500	105
5	557 2510	Halter zum Spurlockerer	Holder for track scraper	40x20 80x80 H	106
5	557 4995	Spurlockerer ohne Halter	Track scraper	FSÜ+G25 40x20	107
5	557 5001	Spurlockerer ohne Halter	Track scraper	FSÜ P50/6	108
5	657 2635	Halter für Spurlockerer	Holder	K500,K600 80x80x1240	109
5	657 2636	Halter für Spurlockerer	Holder	K500,K600 80x80x1585	110
5	657 4995	Spurlockerer mit Halter	Spurlockerer mit Halter	FSÜ-G25 80x80	111
5	657 4999	Spurlockerer mit Halter	Spurlockerer mit Halter	FSÜ-P50 80x80	112
6	670 1627	Leuchtenhalter	Carrier for light	LH 13	113

System-Kompaktor K 500

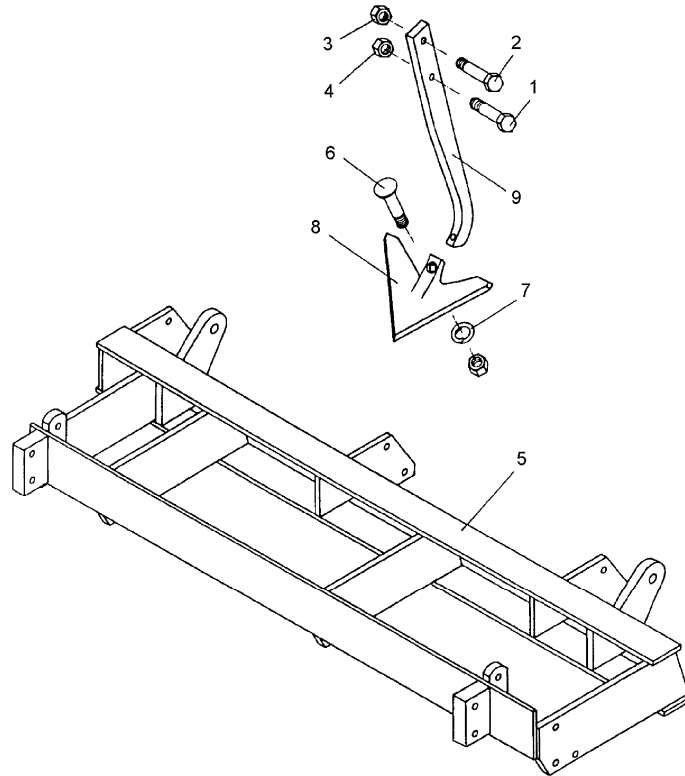


Pos	Art.-Nr.	Artikeltext / Description	Abmessung	Seite	
6	670 2011	Warttafel mit Beleuchtung	Lighting equipment with boards	HVR+HVL 5m	114
7	675 4250	Hydraulische Einklappung	HY-assembly folding device	Kompaktor K 500	115
7	675 5448	Hydraulikleitung Einklappung	HY-pipe assembly folding	Kompaktor K	116
7	675 7103	Hydraulikleitung Schneidsch.	HY-pipe assembly cutting bar	K450, K500	117



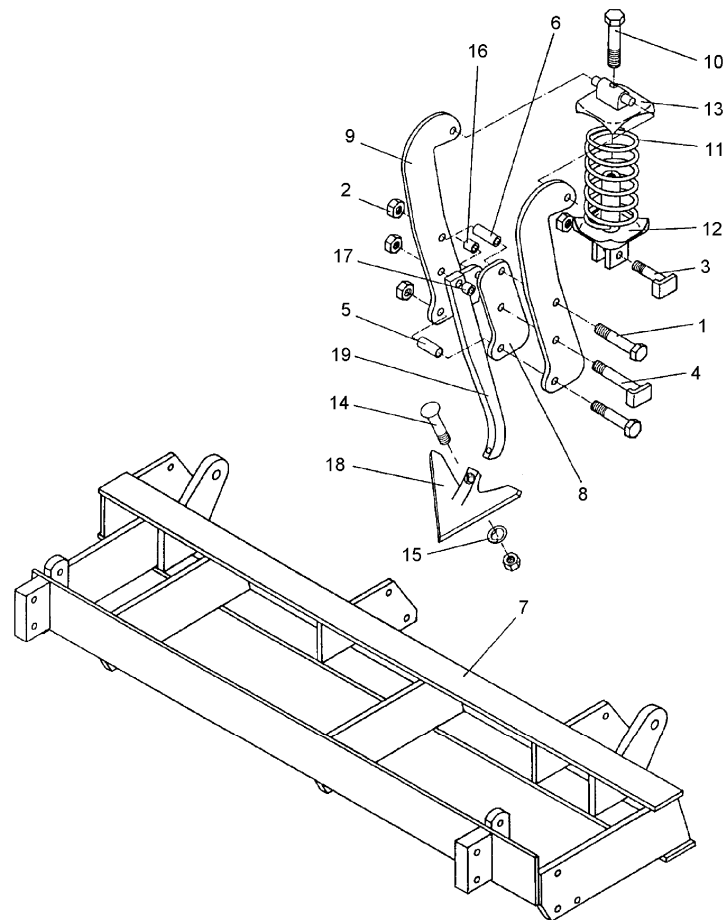
03.04

Pos.	Art.-Nr.	Stk.	Artikeltext / Description		Abmessung
1	301 3379	12	Sechskantschraube DIN931-A	Bolt	M12x50-8.8
2	301 9675	1	Planetschraube mit Mutter	Bolt	M10x40-8.8
3	303 0972	12	Sechskantmutter	Nut	M12 DIN934-8
4	337 5480	1	Schar	Share	K4 8x40x160
5	353 4669	12	Klemme	Clamp	50x15-30x12 P22 Ga.
6	353 5516	1	Gammazinken mit Schar u.Klemme	Gamma tine with point+holder	32x12 G13 D22
7	415 5502	1	Rahmen	Frame	1,5m - GZ 12



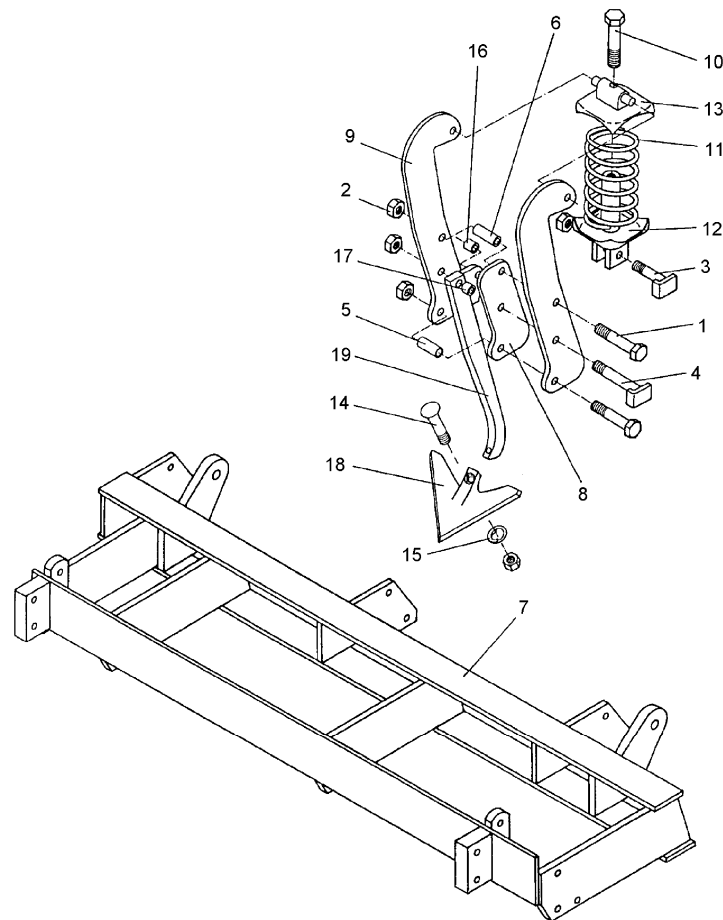
03.04

Pos.	Art.-Nr.	Stk.	Artikeltext / Description		Abmessung
1	301 3238	6	Sechskantschraube DIN931-A	Bolt	M10x45-8.8
2	301 3363	6	Sechskantschraube DIN931-A	Bolt	M12x45-8.8
3	303 0934	6	Sicherungsmutter	Selflocking nut	DIN985-NM12-8 Zn
4	303 0970	6	Sechskantmutter	Nut	M10 DIN934-8
5	415 5501	1	Rahmen	Frame	1,5m - GFS 6
6	301 5769	1	Senkschraube	Countersunk bolt	M10x45-12.9-MU-10
7	305 9884	1	Federring	Spring ring	10 DIN127
8	337 4356	1	Gänsefußschar	Duckfoot-share	G25 5x250
9	465 3901	1	Halm	Stalk	40x15x450



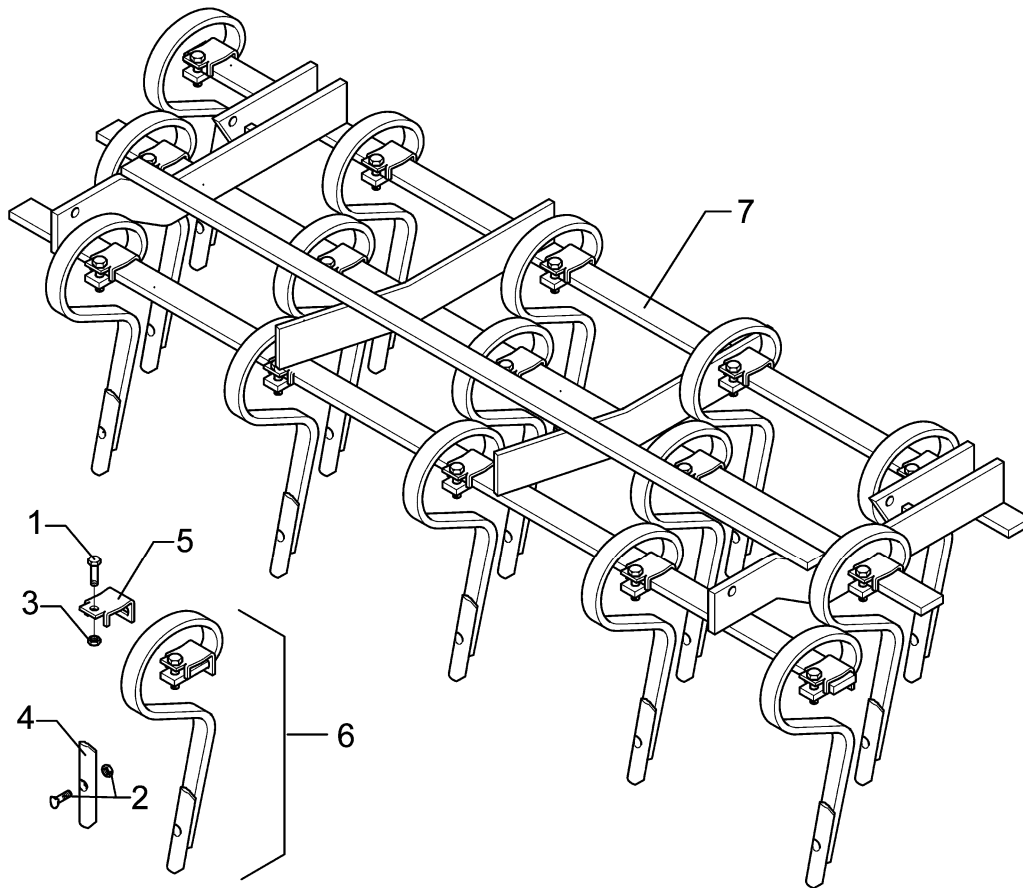
03.04

Pos.	Art.-Nr.	Stk.	Artikeltext / Description	Abmessung	
1	301 3422	12	Sechskantschraube DIN931-A	Bolt	M12x75-8.8
2	303 0934	24	Sicherungsmutter	Selflocking nut	DIN985-NM12-8 Zn
3	313 1204	6	Bolzen mit Verdrehsicherung	Pin with stop	LB D12/40x23/40-M12x17
4	313 1208	6	Bolzen mit Verdrehsicherung	Pin with stop	LB D12/70x53/75-M12x17
5	317 6828	6	Röhrchen	Tube	30/12x16
6	317 6829	6	Röhrchen	Tube	30/12x28
7	415 5501	1	Rahmen	Frame	1,5m - GFS 6
8	427 5645	6	Zwischenplatte	Intermediate plate	60x15x165 12°
9	427 5650	12	Überlastplatte	Carrier plate	8x280 D12
10	301 3555	1	Sechskantschraube spz.	Bolt	M12x150-10.9
11	329 8468	1	Druckfeder	Spring	11,75x69,75x202
12	427 8280	1	Führung	Guiding	D80/12/M12x122
13	427 8282	1	Lager	Bearing	D80/12x27
14	301 5769	1	Senkschraube	Countersunk bolt	M10x45-12.9-MU-10
15	305 9884	1	Federring	Spring ring	10 DIN127
16	317 3301	1	Einspannbuchse	Expansion bush	EG12/16x8-DIN1498
17	317 3303	1	Einspannbuchse	Expansion bush	EG12/16x15-DIN1498
18	337 4356	1	Gänsefußschar	Duckfoot-share	G25 5x250
19	465 3903	1	Halm mit Hebel	Tine	40x15x450



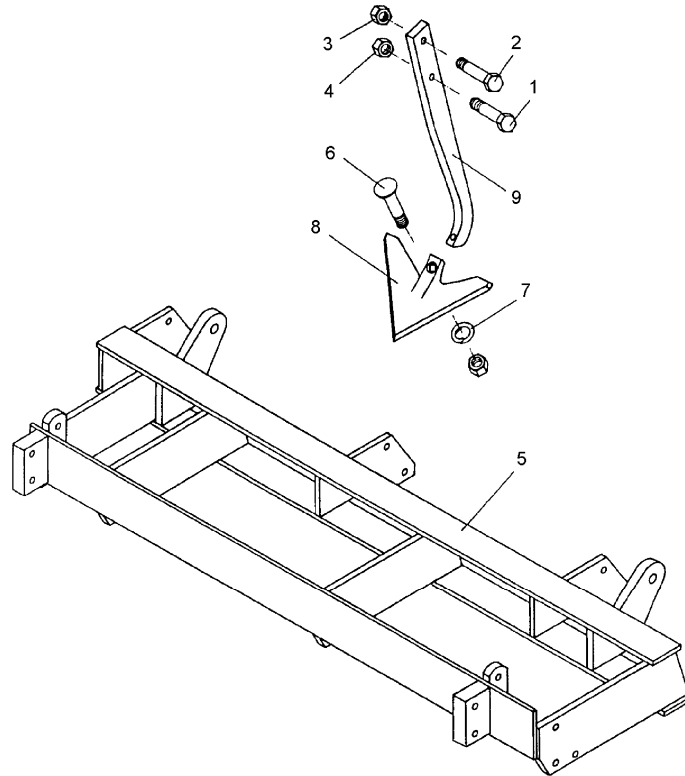
03.04

Pos.	Art.-Nr.	Stk.	Artikeltext / Description		Abmessung
1	301 3422	12	Sechskantschraube DIN931-A	Bolt	M12x75-8.8
2	303 0934	24	Sicherungsmutter	Selflocking nut	DIN985-NM12-8 Zn
3	313 1204	6	Bolzen mit Verdrehsicherung	Pin with stop	LB D12/40x23/40-M12x17
4	313 1208	6	Bolzen mit Verdrehsicherung	Pin with stop	LB D12/70x53/75-M12x17
5	317 6828	6	Röhrchen	Tube	30/12x16
6	317 6829	6	Röhrchen	Tube	30/12x28
7	415 5501	1	Rahmen	Frame	1,5m - GFS 6
8	427 5645	6	Zwischenplatte	Intermediate plate	60x15x165 12°
9	427 5650	12	Überlastplatte	Carrier plate	8x280 D12
10	301 3555	1	Sechskantschraube spz.	Bolt	M12x150-10.9
11	329 8468	1	Druckfeder	Spring	11,75x69,75x202
12	427 8280	1	Führung	Guiding	D80/12/M12x122
13	427 8282	1	Lager	Bearing	D80/12x27
14	301 5769	1	Senkschraube	Countersunk bolt	M10x45-12.9-MU-10
15	305 9884	1	Federring	Spring ring	10 DIN127
16	317 3300	1	Buchse	Bush	D12/16x8
17	317 3303	1	Einspannbuchse	Expansion bush	EG12/16x15-DIN1498
18	337 4357	1	Gänsefußschar	Duckfoot-share	G28 5x280
19	465 3903	1	Halm mit Hebel	Tine	40x15x450



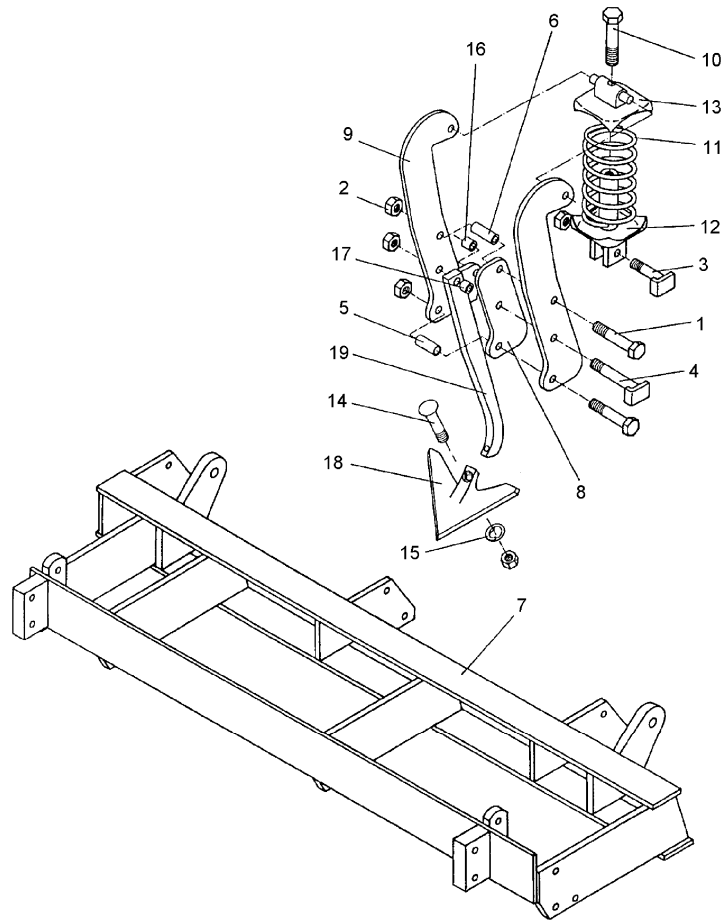
03.04

Pos.	Art.-Nr.	Stk.	Artikeltext / Description		Abmessung
1	301 3363	18	Sechskantschraube DIN931-A	Bolt	M12x45-8.8
2	301 9675	1	Planetschraube mit Mutter	Bolt	M10x40-8.8
3	303 0972	18	Sechskantmutter	Nut	M12 DIN934-8
4	337 5480	1	Schar	Share	K4 8x40x160
5	353 4669	18	Klemme	Clamp	50x15-30x12 P22 Ga.
6	353 5516	1	Gammazinken mit Schar u.Klemme	Gamma tine with point+holder	32x12 G13 D22
7	415 5512	1	Rahmen	Frame	2,0m - GZ 18



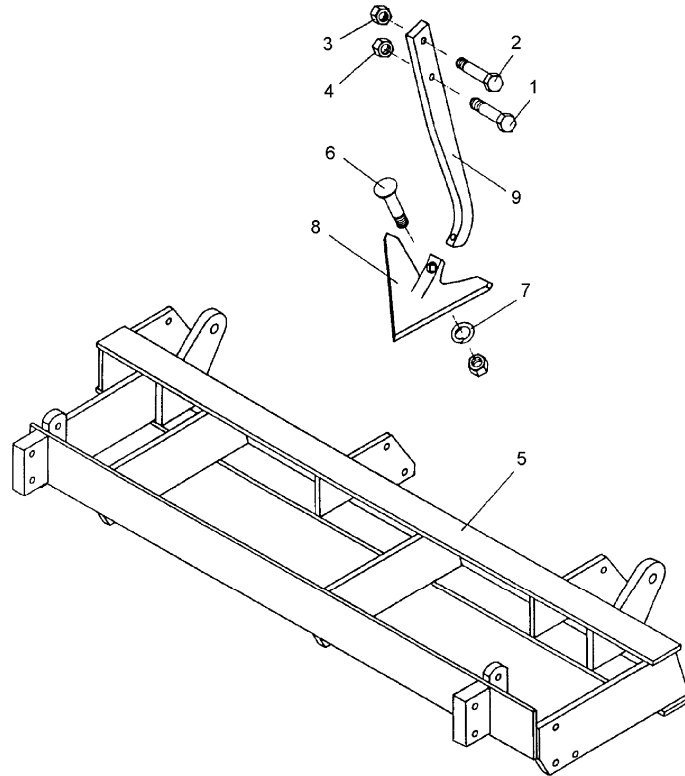
03.04

Pos.	Art.-Nr.	Stk.	Artikeltext / Description		Abmessung
1	301 3238	8	Sechskantschraube DIN931-A	Bolt	M10x45-8.8
2	301 3363	8	Sechskantschraube DIN931-A	Bolt	M12x45-8.8
3	301 5769	1	Senkschraube	Countersunk bolt	M10x45-12.9-MU-10
4	303 0934	8	Sicherungsmutter	Selflocking nut	DIN985-NM12-8 Zn
5	303 0970	8	Sechskantmutter	Nut	M10 DIN934-8
6	305 9884	1	Federring	Spring ring	10 DIN127
7	337 4356	1	Gänsefußschar	Duckfoot-share	G25 5x250
8	415 5511	1	Rahmen	Frame	2,0m - GFS 8
9	465 3901	1	Halm	Stalk	40x15x450



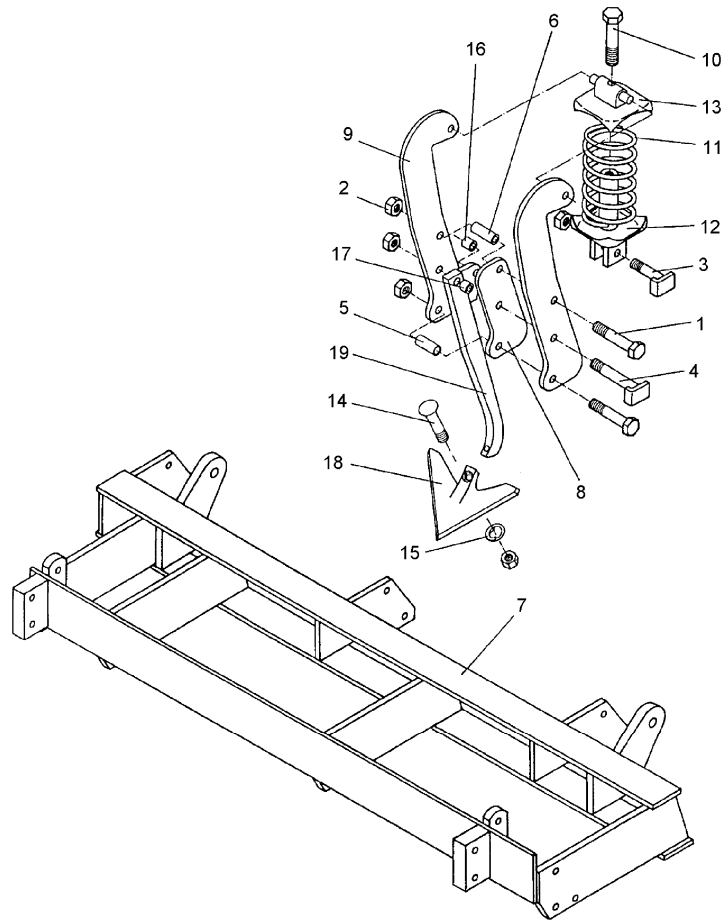
03.04

Pos.	Art.-Nr.	Stk.	Artikeltext / Description		Abmessung
1	301 3422	16	Sechskantschraube DIN931-A	Bolt	M12x75-8.8
2	303 0934	32	Sicherungsmutter	Selflocking nut	DIN985-NM12-8 Zn
3	313 1204	8	Bolzen mit Verdrehsicherung	Pin with stop	LB D12/40x23/40-M12x17
4	313 1208	8	Bolzen mit Verdrehsicherung	Pin with stop	LB D12/70x53/75-M12x17
5	317 6828	8	Röhrchen	Tube	30/12x16
6	317 6829	8	Röhrchen	Tube	30/12x28
7	415 5511	1	Rahmen	Frame	2,0m - GFS 8
8	427 5645	8	Zwischenplatte	Intermediate plate	60x15x165 12°
9	427 5650	16	Überlastplatte	Carrier plate	8x280 D12
10	301 3555	1	Sechskantschraube spz.	Bolt	M12x150-10.9
11	329 8468	1	Druckfeder	Spring	11,75x69,75x202
12	427 8280	1	Führung	Guiding	D80/12/M12x122
13	427 8282	1	Lager	Bearing	D80/12x27
14	301 5769	1	Senkschraube	Countersunk bolt	M10x45-12.9-MU-10
15	305 9884	1	Federring	Spring ring	10 DIN127
16	317 3301	1	Einspannbuchse	Expansion bush	EG12/16x8-DIN1498
17	317 3303	1	Einspannbuchse	Expansion bush	EG12/16x15-DIN1498
18	337 4356	1	Gänsefußschar	Duckfoot-share	G25 5x250
19	465 3903	1	Halm mit Hebel	Tine	40x15x450



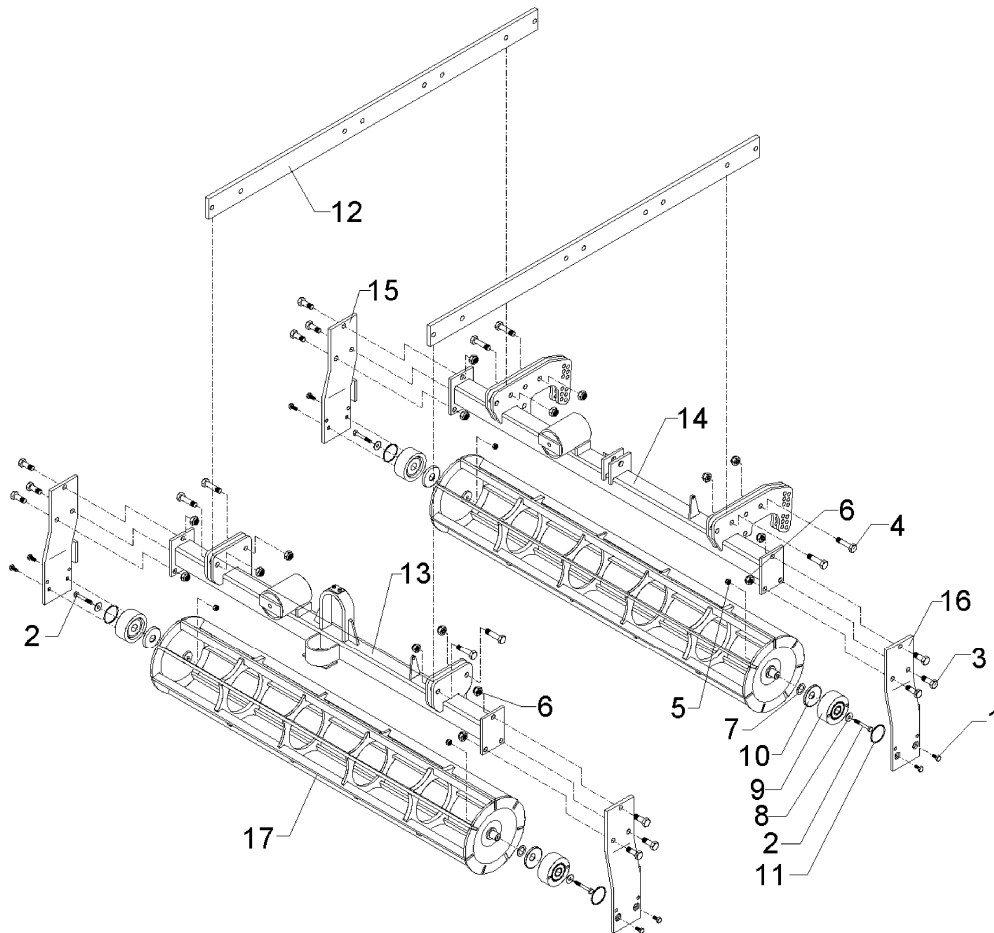
03.04

Pos.	Art.-Nr.	Stk.	Artikeltext / Description		Abmessung
1	301 3238	8	Sechskantschraube DIN931-A	Bolt	M10x45-8.8
2	301 3363	8	Sechskantschraube DIN931-A	Bolt	M12x45-8.8
3	301 5769	1	Senkschraube	Countersunk bolt	M10x45-12.9-MU-10
4	303 0934	8	Sicherungsmutter	Selflocking nut	DIN985-NM12-8 Zn
5	303 0970	8	Sechskantmutter	Nut	M10 DIN934-8
6	305 9884	1	Federring	Spring ring	10 DIN127
7	337 4357	1	Gänsefußschar	Duckfoot-share	G28 5x280
8	415 5511	1	Rahmen	Frame	2,0m - GFS 8
9	465 3901	1	Halm	Stalk	40x15x450



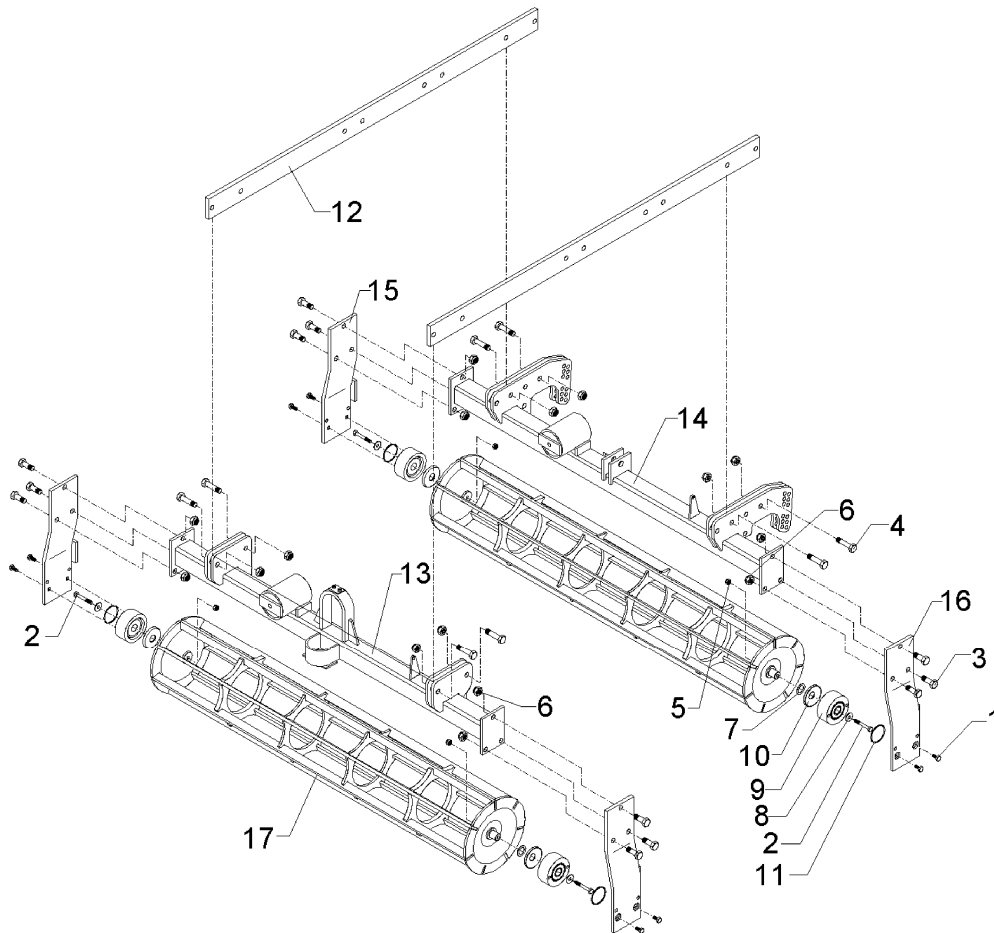
03.04

Pos.	Art.-Nr.	Stk.	Artikeltext / Description		Abmessung
1	301 3422	16	Sechskantschraube DIN931-A	Bolt	M12x75-8.8
2	303 0934	32	Sicherungsmutter	Selflocking nut	DIN985-NM12-8 Zn
3	313 1204	8	Bolzen mit Verdrehsicherung	Pin with stop	LB D12/40x23/40-M12x17
4	313 1208	8	Bolzen mit Verdrehsicherung	Pin with stop	LB D12/70x53/75-M12x17
5	317 6828	8	Röhrchen	Tube	30/12x16
6	317 6829	8	Röhrchen	Tube	30/12x28
7	415 5511	1	Rahmen	Frame	2,0m - GFS 8
8	427 5645	8	Zwischenplatte	Intermediate plate	60x15x165 12°
9	427 5650	16	Überlastplatte	Carrier plate	8x280 D12
10	301 3555	1	Sechskantschraube spz.	Bolt	M12x150-10.9
11	329 8468	1	Druckfeder	Spring	11,75x69,75x202
12	427 8280	1	Führung	Guiding	D80/12/M12x122
13	427 8282	1	Lager	Bearing	D80/12x27
14	301 5769	1	Senkschraube	Countersunk bolt	M10x45-12.9-MU-10
15	305 9884	1	Federring	Spring ring	10 DIN127
16	317 3300	1	Buchse	Bush	D12/16x8
17	317 3303	1	Einspannbuchse	Expansion bush	EG12/16x15-DIN1498
18	337 4357	1	Gänsefußschar	Duckfoot-share	G28 5x280
19	465 3903	1	Halm mit Hebel	Tine	40x15x450



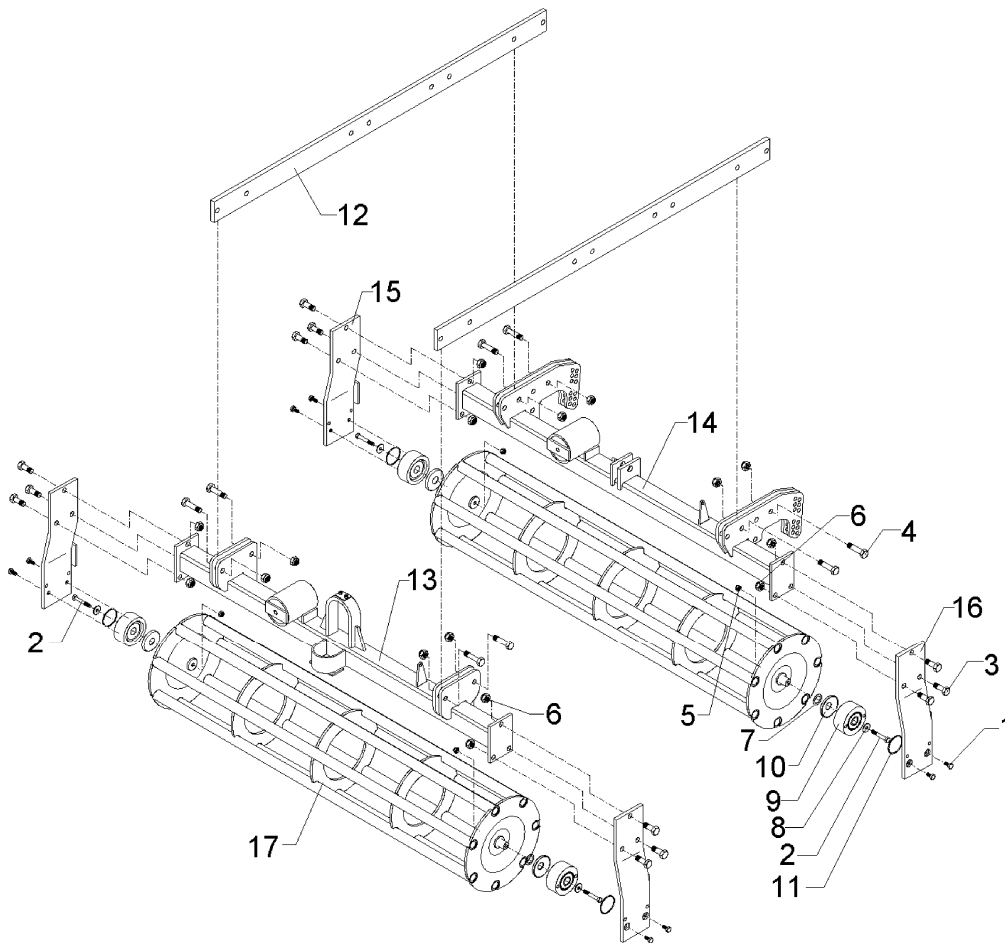
03.04

Pos.	Art.-Nr.	Stk.	Artikeltext / Description	Abmessung	
1	301 3198	8	Sechskantschraube DIN933	Screw	M10x20-8.8
2	301 3254	4	Sechskantschraube DIN931-A	Bolt	M10x65-8.8 Zn
3	301 3719	12	Sechskantschraube DIN933	Screw	M16x40-12.9 A=max.3mm
4	301 3779	8	Sechskantschraube spz.	Bolt	M16x60-10.9
5	303 0933	4	Sicherungsmutter	Selflocking nut	DIN985-NM10-8 Zn
6	303 0935	20	Sicherungsmutter	Selflocking nut	DIN985-NM16-8 Zn
7	305 6222	4	Paßscheibe	Shim	26x37x1,0 DIN988
8	305 8577	4	Scheibe	Washer	10,5/30x2,5 St-Zn
9	319 9371	4	Flanschlager-Gehäuseeinheit	Bearing cpl.	RCJT 25x400x43 GGG
10	323 0409	4	Schutzkappe	Cap	D74/d25 t=2x8
11	375 1113	4	O-Ring	O-ring	62x3
12	422 6110	2	Träger	Carrier	80x15x1490
13	422 6111	1	Rahmen vorne	Frame, front	1,5m
14	422 6112	1	Rahmen hinten	Frame, rear	1,5m
15	422 6120	2	Seitenplatte	Plate	RE 120x12x463
16	422 6121	2	Seitenplatte	Plate	LI 120x12x463
17	423 0848	2	Krümelwalze	Crumbler roller	LFK D270x1500 B



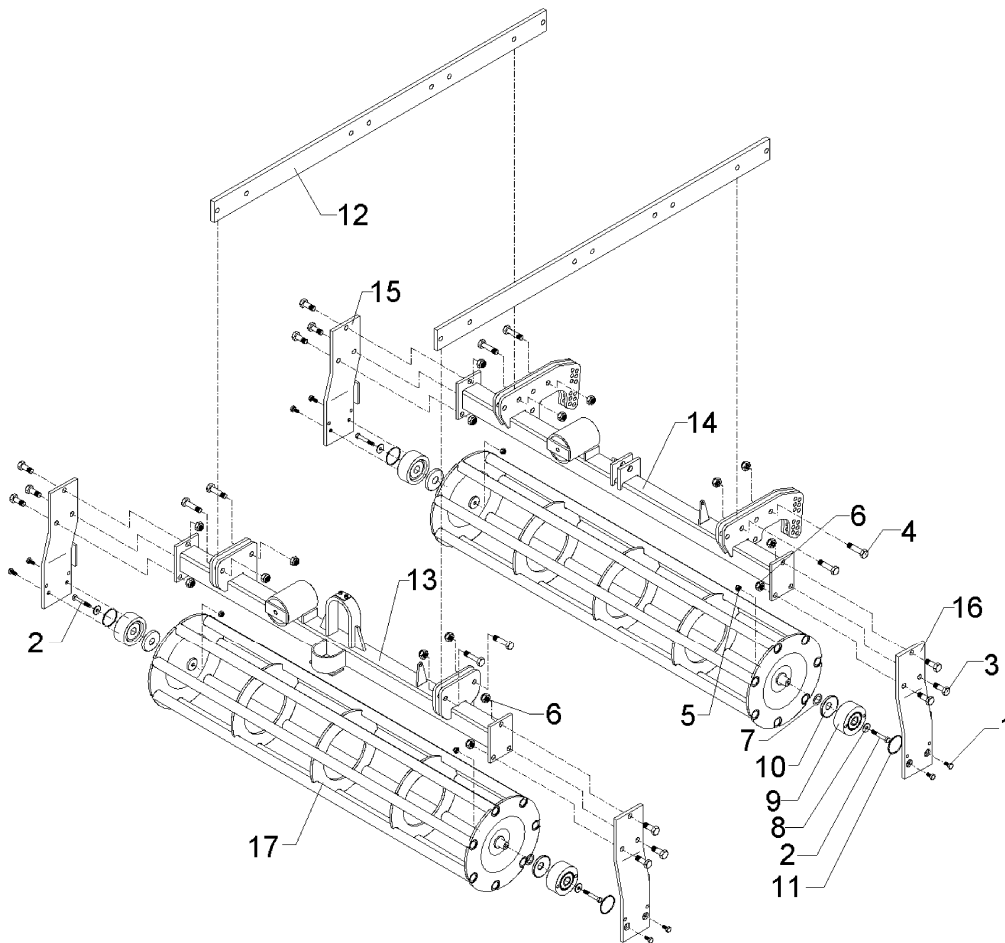
03.04

Pos.	Art.-Nr.	Stk.	Artikeltext / Description		Abmessung
1	301 3198	8	Sechskantschraube DIN933	Screw	M10x20-8.8
2	301 3254	4	Sechskantschraube DIN931-A	Bolt	M10x65-8.8 Zn
3	301 3719	12	Sechskantschraube DIN933	Screw	M16x40-12.9 A=max.3mm
4	301 3779	8	Sechskantschraube spz.	Bolt	M16x60-10.9
5	303 0933	4	Sicherungsmutter	Selflocking nut	DIN985-NM10-8 Zn
6	303 0935	20	Sicherungsmutter	Selflocking nut	DIN985-NM16-8 Zn
7	305 6222	4	Paßscheibe	Shim	26x37x1,0 DIN988
8	305 8577	4	Scheibe	Washer	10,5/30x2,5 St-Zn
9	319 9371	4	Flanschlager-Gehäuseeinheit	Bearing cpl.	RCJT 25x400x43 GGG
10	323 0409	4	Schutzkappe	Cap	D74/d25 t=2x8
11	375 1113	4	O-Ring	O-ring	62x3
12	422 6110	2	Träger	Carrier	80x15x1490
13	422 6125	1	Rahmen hinten A	Frame, rear A	2,0m
14	422 6124	1	Rahmen vorne A	Frame, front A	2,0m
15	422 6120	2	Seitenplatte	Plate	RE 120x12x463
16	422 6121	2	Seitenplatte	Plate	LI 120x12x463
17	423 0849	2	Krümelwalze	Crumbler roller	LFK D270x2000 B



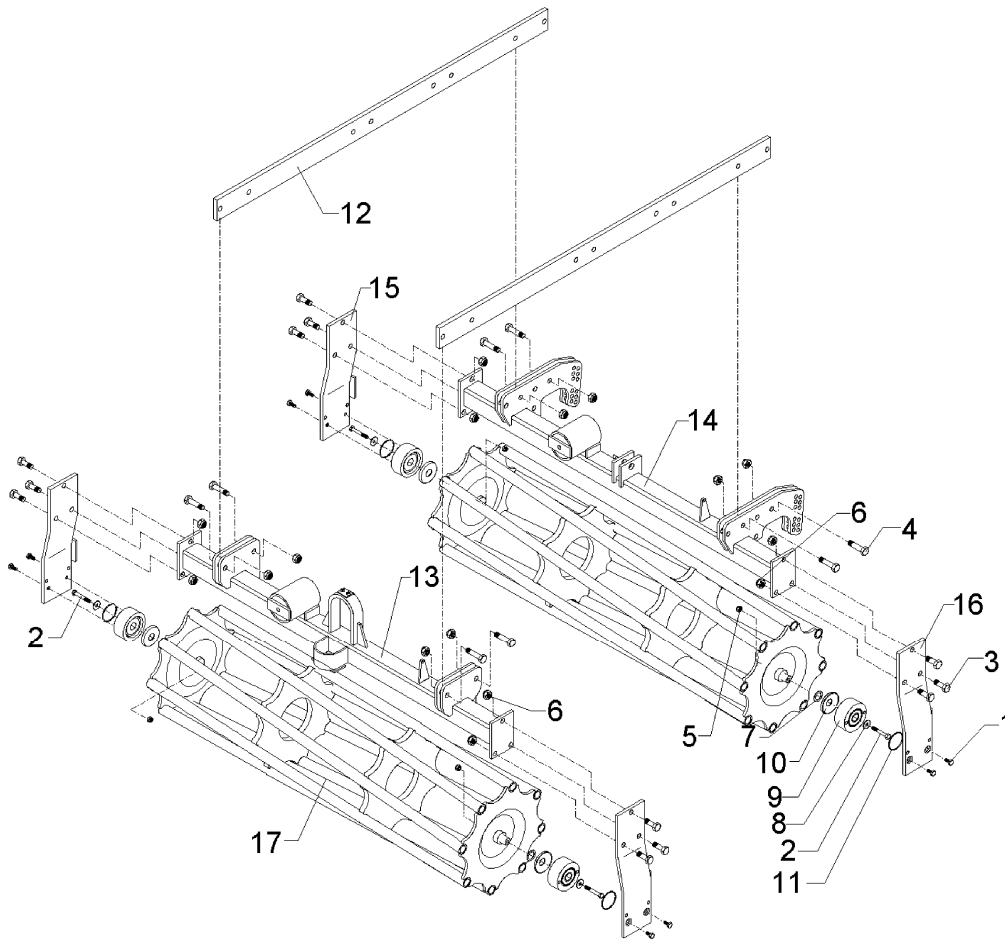
03.04

Pos.	Art.-Nr.	Stk.	Artikeltext / Description		Abmessung
1	301 3198	8	Sechskantschraube DIN933	Screw	M10x20-8.8
2	301 3254	4	Sechskantschraube DIN931-A	Bolt	M10x65-8.8 Zn
3	301 3719	12	Sechskantschraube DIN933	Screw	M16x40-12.9 A=max.3mm
4	301 3779	8	Sechskantschraube spz.	Bolt	M16x60-10.9
5	303 0933	4	Sicherungsmutter	Selflocking nut	DIN985-NM10-8 Zn
6	303 0935	20	Sicherungsmutter	Selflocking nut	DIN985-NM16-8 Zn
7	305 6222	4	Paßscheibe	Shim	26x37x1,0 DIN988
8	305 8577	4	Scheibe	Washer	10,5/30x2,5 St-Zn
9	319 9371	4	Flanschlager-Gehäuseeinheit	Bearing cpl.	RCJT 25x400x43 GGG
10	323 0409	4	Schutzkappe	Cap	D74/d25 t=2x8
11	375 1113	4	O-Ring	O-ring	62x3
12	422 6110	2	Träger	Carrier	80x15x1490
13	422 6111	1	Rahmen vorne	Frame, front	1,5m
14	422 6112	1	Rahmen hinten	Frame, rear	1,5m
15	422 6120	2	Seitenplatte	Plate	RE 120x12x463
16	422 6121	2	Seitenplatte	Plate	LI 120x12x463
17	423 0856	2	Rohrstabwalze	Tube bar roller	LRK D330x1500 B



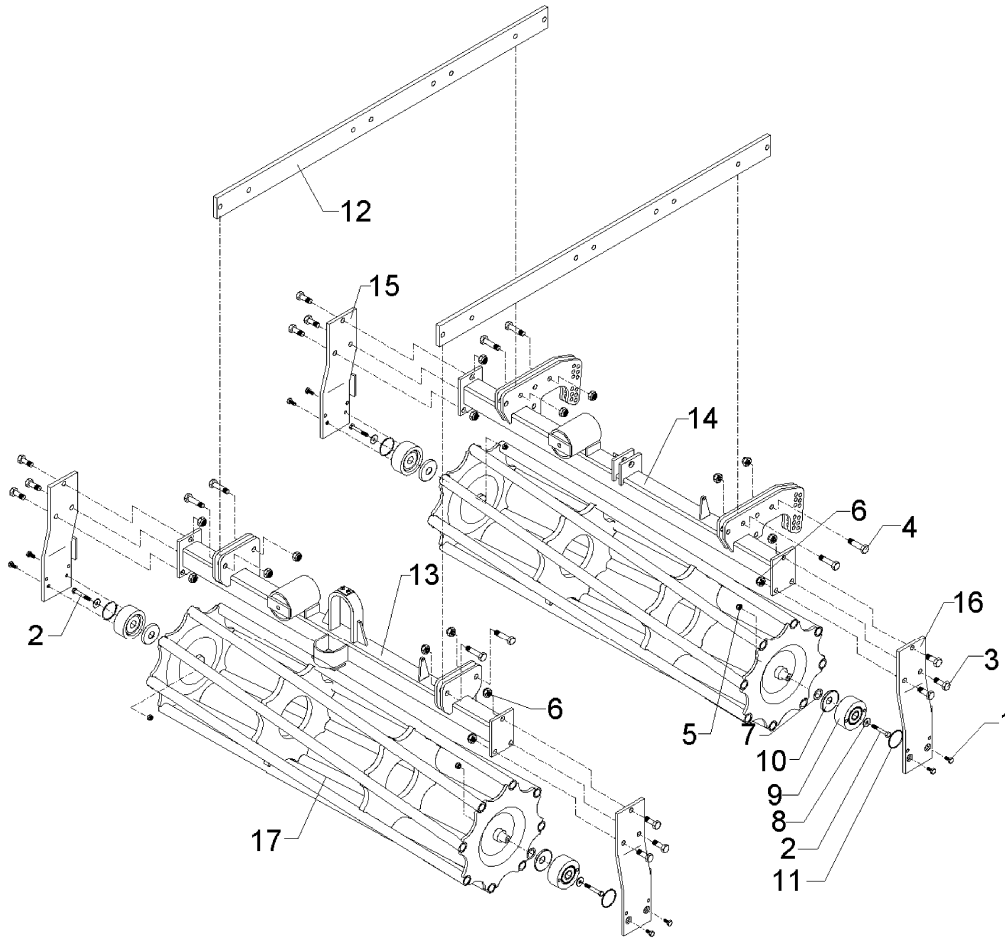
03.04

Pos.	Art.-Nr.	Stk.	Artikeltext / Description		Abmessung
1	301 3198	8	Sechskantschraube DIN933	Screw	M10x20-8.8
2	301 3254	4	Sechskantschraube DIN931-A	Bolt	M10x65-8.8 Zn
3	301 3719	12	Sechskantschraube DIN933	Screw	M16x40-12.9 A=max.3mm
4	301 3779	8	Sechskantschraube spz.	Bolt	M16x60-10.9
5	303 0933	4	Sicherungsmutter	Selflocking nut	DIN985-NM10-8 Zn
6	303 0935	20	Sicherungsmutter	Selflocking nut	DIN985-NM16-8 Zn
7	305 6222	4	Paßscheibe	Shim	26x37x1,0 DIN988
8	305 8577	4	Scheibe	Washer	10,5/30x2,5 St-Zn
9	319 9371	4	Flanschlager-Gehäuseeinheit	Bearing cpl.	RCJT 25x400x43 GGG
10	323 0409	4	Schutzkappe	Cap	D74/d25 t=2x8
11	375 1113	4	O-Ring	O-ring	62x3
12	422 6110	2	Träger	Carrier	80x15x1490
13	422 6120	2	Seitenplatte	Plate	RE 120x12x463
14	422 6121	2	Seitenplatte	Plate	LI 120x12x463
15	422 6124	1	Rahmen vorne A	Frame, front A	2,0m
16	422 6125	1	Rahmen hinten A	Frame, rear A	2,0m
17	423 0857	2	Rohrstabwalze	Tube bar roller	LRK D330x2000 B



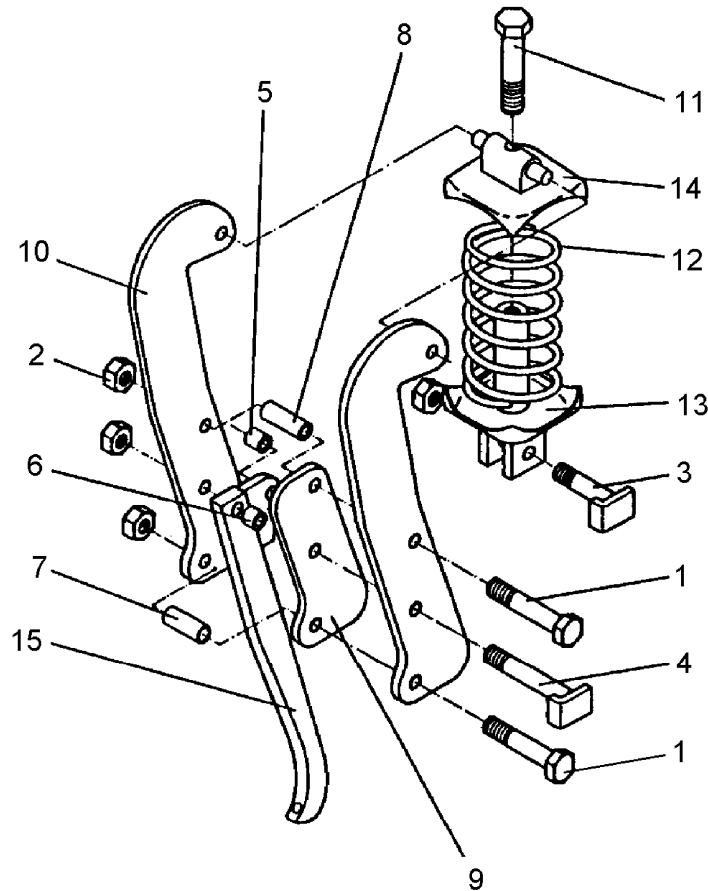
03.04

Pos.	Art.-Nr.	Stk.	Artikeltext / Description		Abmessung
1	301 3198	8	Sechskantschraube DIN933	Screw	M10x20-8.8
2	301 3266	4	Sechskantschraube DIN931-A	Bolt	M10x80-8.8 Zn
3	301 3719	12	Sechskantschraube DIN933	Screw	M16x40-12.9 A=max.3mm
4	301 3779	8	Sechskantschraube spz.	Bolt	M16x60-10.9
5	303 0933	4	Sicherungsmutter	Selflocking nut	DIN985-NM10-8 Zn
6	303 0935	20	Sicherungsmutter	Selflocking nut	DIN985-NM16-8 Zn
7	305 6222	4	Paßscheibe	Shim	26x37x1,0 DIN988
8	305 8577	4	Scheibe	Washer	10,5/30x2,5 St-Zn
9	319 9371	4	Flanschlager-Gehäuseeinheit	Bearing cpl.	RCJT 25x400x43 GGG
10	323 0409	4	Schutzkappe	Cap	D74/d25 t=2x8
11	375 1113	4	O-Ring	O-ring	62x3
12	422 6110	2	Träger	Carrier	80x15x1490
13	422 6111	1	Rahmen vorne	Frame, front	1,5m
14	422 6112	1	Rahmen hinten	Frame, rear	1,5m
15	422 6116	2	Seitenplatte	Plate	RE 120x12x422
16	422 6117	2	Seitenplatte	Plate	LI 120x12x422
17	423 0925	2	Rohrstabwalze	Tube bar roller	D400x1500



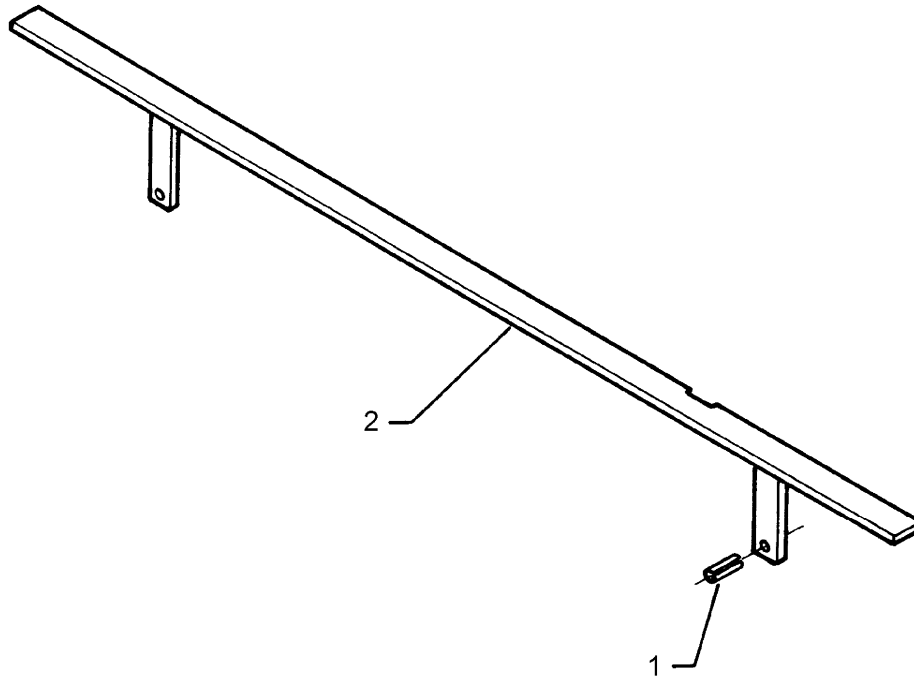
03.04

Pos.	Art.-Nr.	Stk.	Artikeltext / Description	Abmessung	
1	301 3198	8	Sechskantschraube DIN933	Screw	M10x20-8.8
2	301 3266	4	Sechskantschraube DIN931-A	Bolt	M10x80-8.8 Zn
3	301 3719	12	Sechskantschraube DIN933	Screw	M16x40-12.9 A=max.3mm
4	301 3779	8	Sechskantschraube spz.	Bolt	M16x60-10.9
5	303 0933	4	Sicherungsmutter	Selflocking nut	DIN985-NM10-8 Zn
6	303 0935	20	Sicherungsmutter	Selflocking nut	DIN985-NM16-8 Zn
7	305 6222	4	Paßscheibe	Shim	26x37x1,0 DIN988
8	305 8577	4	Scheibe	Washer	10,5/30x2,5 St-Zn
9	319 9371	4	Flanschlager-Gehäuseeinheit	Bearing cpl.	RCJT 25x400x43 GGG
10	323 0409	4	Schutzkappe	Cap	D74/d25 t=2x8
11	375 1113	4	O-Ring	O-ring	62x3
12	422 6110	2	Träger	Carrier	80x15x1490
13	422 6116	2	Seitenplatte	Plate	RE 120x12x422
14	422 6117	2	Seitenplatte	Plate	LI 120x12x422
15	422 6124	1	Rahmen vorne A	Frame, front A	2,0m
16	422 6125	1	Rahmen hinten A	Frame, rear A	2,0m
17	423 0926	2	Rohrstabwalze	Tube bar roller	D400x2000 B



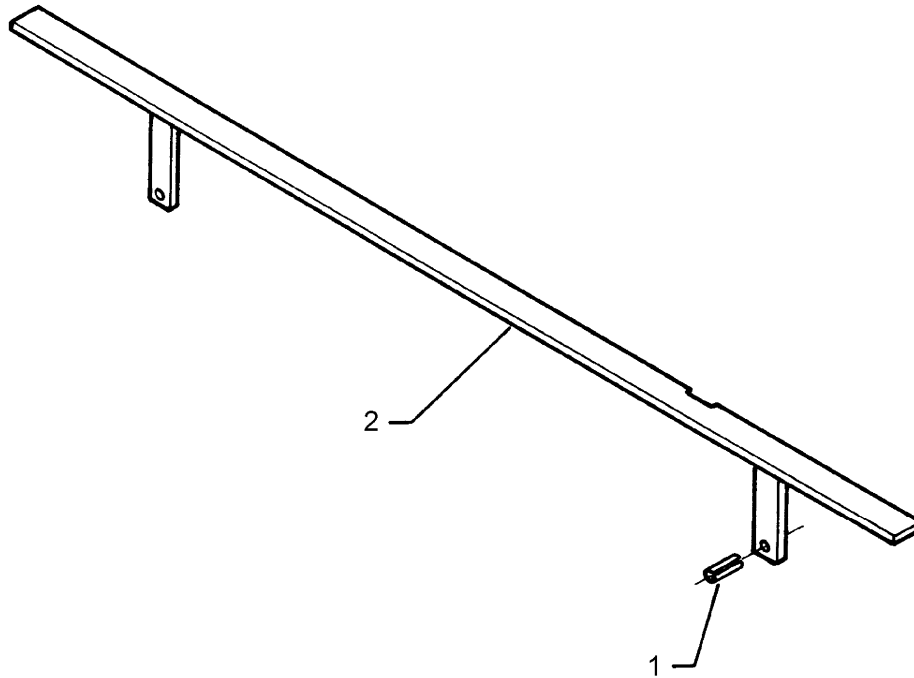
03.04

Pos.	Art.-Nr.	Stk.	Artikeltext / Description		Abmessung
1	301 3422	2	Sechskantschraube DIN931-A	Bolt	M12x75-8.8
2	303 0934	4	Sicherungsmutter	Selflocking nut	DIN985-NM12-8 Zn
3	313 1204	1	Bolzen mit Verdrehsicherung	Pin with stop	LB D12/40x23/40-M12x17
4	313 1208	1	Bolzen mit Verdrehsicherung	Pin with stop	LB D12/70x53/75-M12x17
5	317 3301	1	Einspannbuchse	Expansion bush	EG12/16x8-DIN1498
6	317 3303	1	Einspannbuchse	Expansion bush	EG12/16x15-DIN1498
7	317 6828	1	Röhrchen	Tube	30/12x16
8	317 6829	1	Röhrchen	Tube	30/12x28
9	427 5645	1	Zwischenplatte	Intermediate plate	60x15x165 12°
10	427 5650	2	Überlastplatte	Carrier plate	8x280 D12
11	301 3555	1	Sechskantschraube spz.	Bolt	M12x150-10.9
12	329 8468	1	Druckfeder	Spring	11,75x69,75x202
13	427 8280	1	Führung	Guiding	D80/12/M12x122
14	427 8282	1	Lager	Bearing	D80/12x27
15	465 3903	1	Halm mit Hebel	Tine	40x15x450



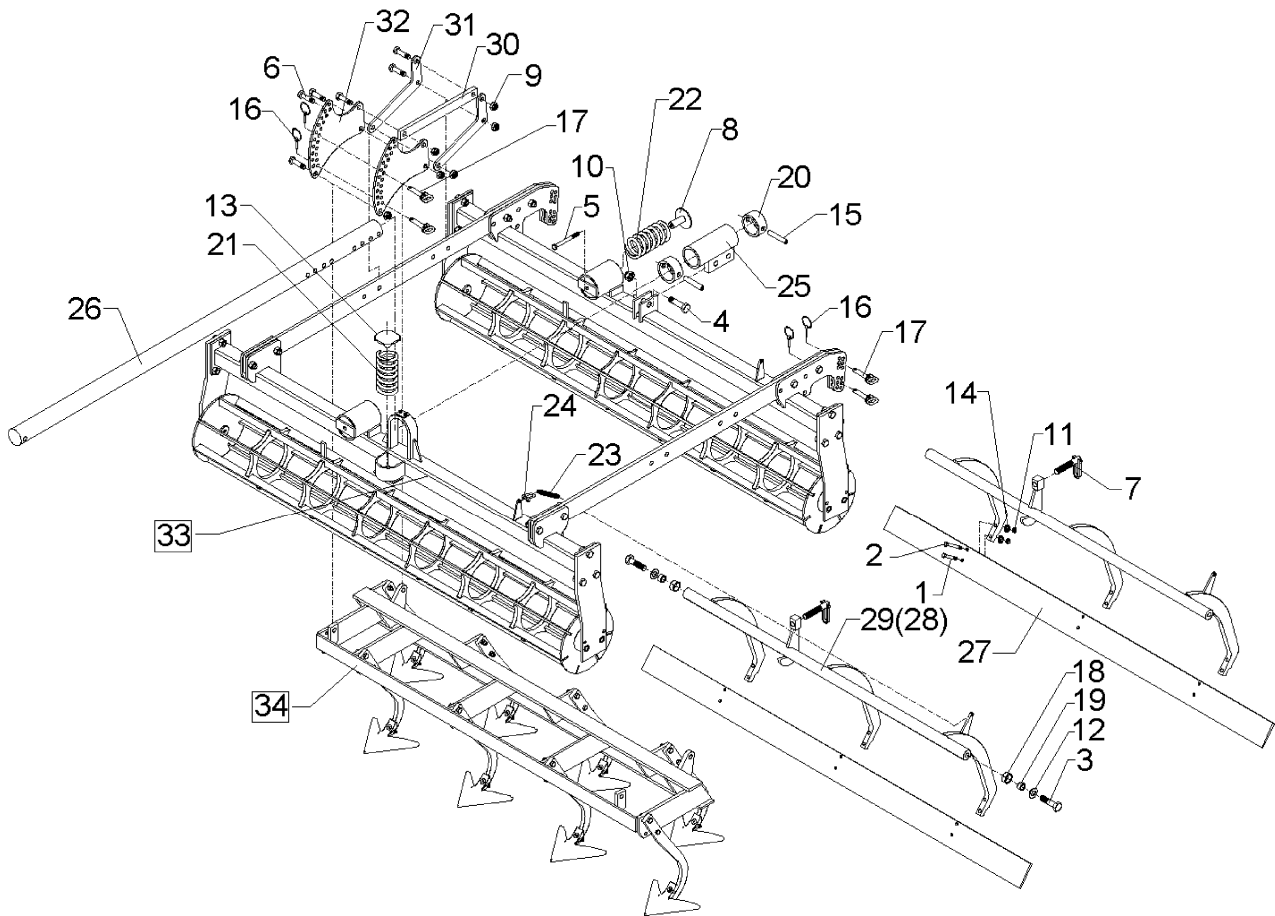
03.04

Pos.	Art.-Nr.	Stk.	Artikeltext / Description	Abmessung	
1	309 6053	2	Spannhülse	Expansion bush	6x40-DIN1481
2	422 2860	1	Steinschutzleiste	Stone protection bar	1,5m/820mm



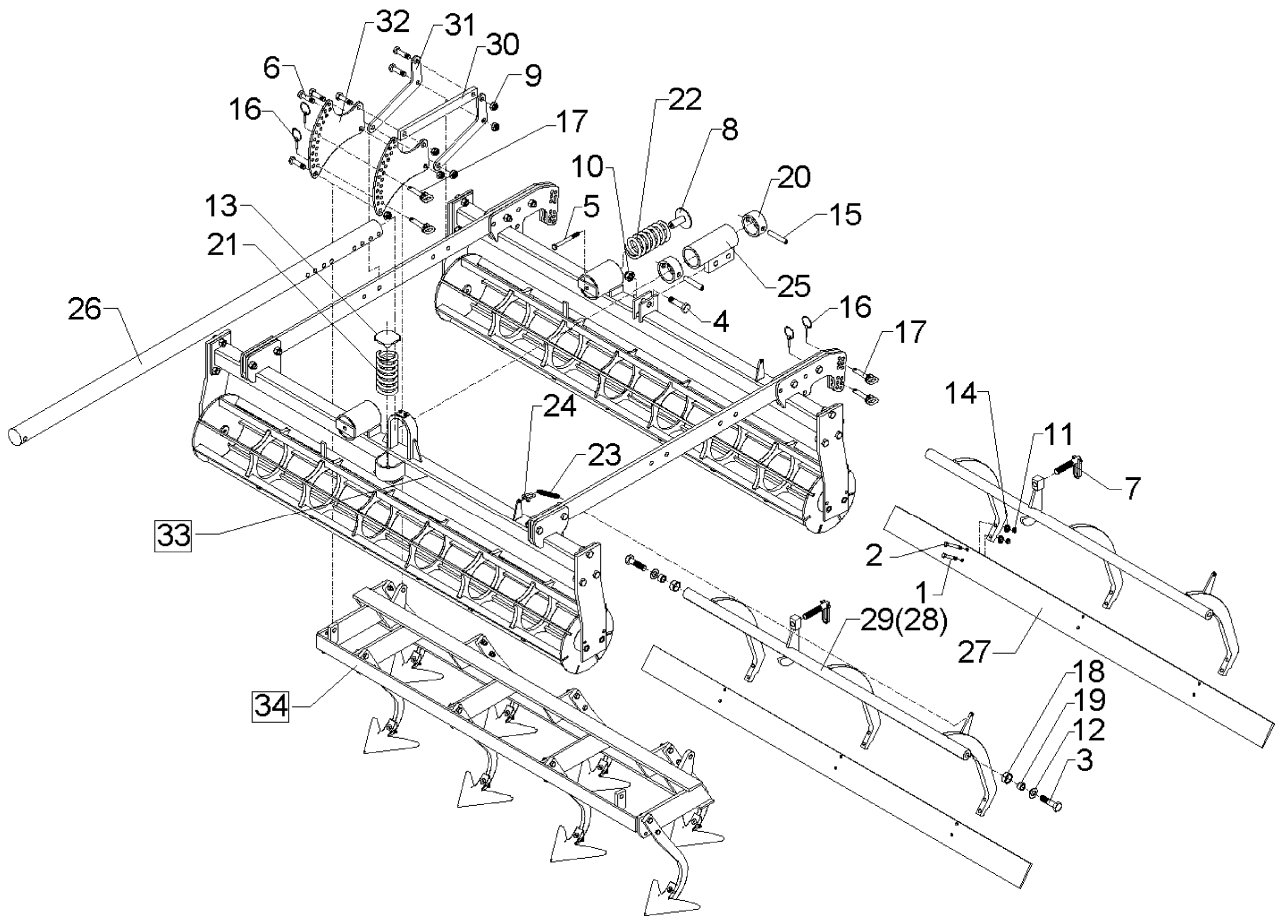
03.04

Pos.	Art.-Nr.	Stk.	Artikeltext / Description	Abmessung	
1	309 6053	2	Spannhülse	Expansion bush	6x40-DIN1481
2	422 2862	1	Steinschutzleiste	Stone protection bar	2,0m/1320mm



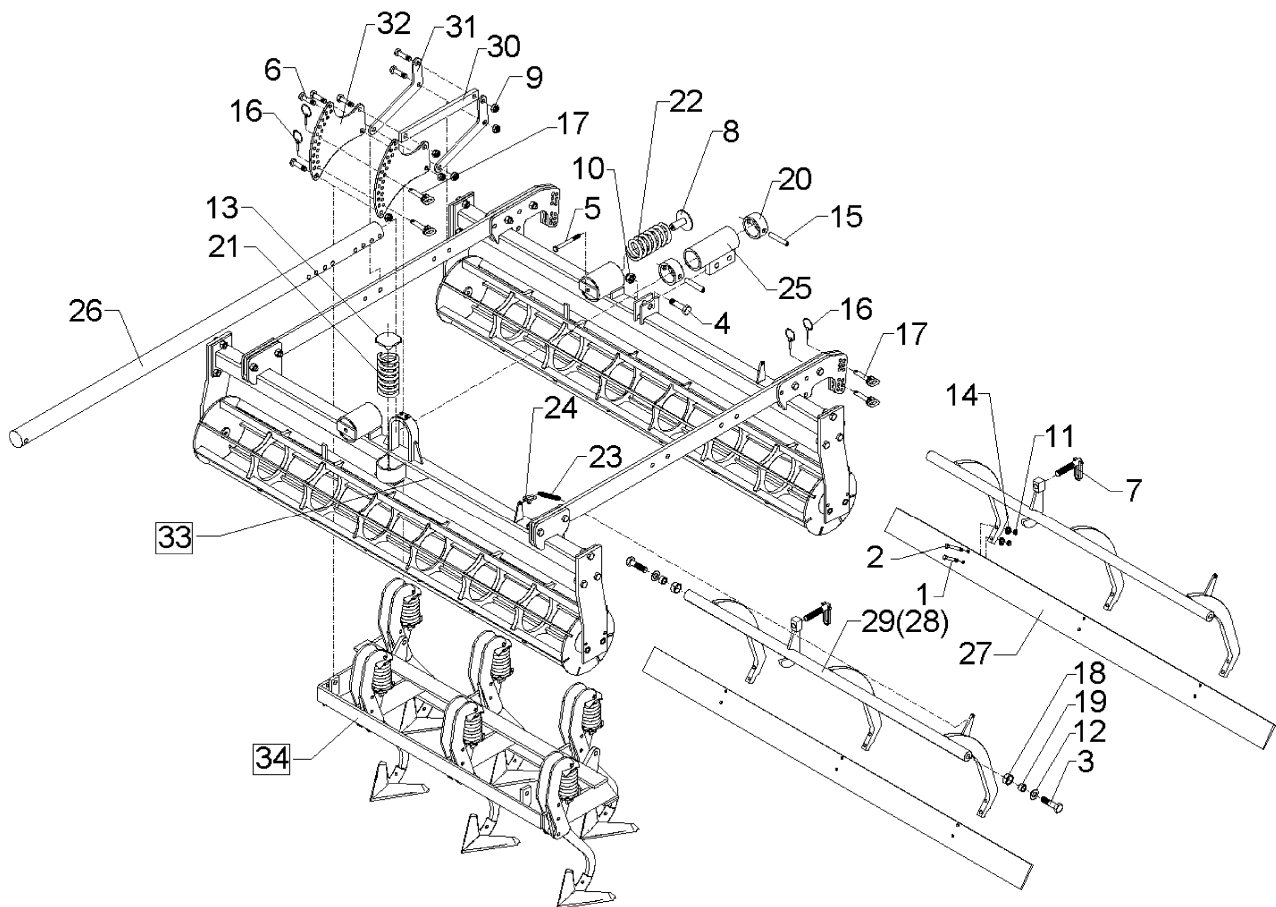
03.04

Pos.	Art.-Nr.	Stk.	Artikeltext / Description		Abmessung
1	301 3238	4	Sechskantschraube DIN931-A	Bolt	M10x45-8.8
2	301 3249	4	Sechskantschraube DIN931-A	Bolt	M10x55-10.9
3	301 4236	4	Sechskantschraube DIN961 10.9	Bolt	M20x1,5x50
4	301 4313	1	Sechskantschraube DIN931-A	Bolt	M20x70-8.8
5	301 5015	1	Sechskantschraube spz.	Bolt	M12x130-10.9
6	301 5385	14	Sechskantschraube spz.	Bolt	M16x55-10.9
7	302 7934	2	Spindel kpl.	Screw cpl.	TR20x90-135
8	303 0120	2	Mutter mit Scheibe	Nut	M12x62/80
9	303 0935	16	Sicherungsmutter	Selflocking nut	DIN985-NM16-8 Zn
10	303 0936	1	Sicherungsmutter	Selflocking nut	DIN985-NM20-8 Zn
11	303 0970	8	Sechskantmutter	Nut	M10 DIN934-8
12	305 6187	4	Scheibe	Washer	D20,5/40x2,5 Zn
13	305 6550	1	Scheibe	Washer	D83x6
14	305 9884	8	Federring	Spring ring	10 DIN127
15	309 3334	3	Spannhülse	Expansion bush	16x90-DIN1481
16	311 9565	8	Klappstift	Securing pin	4,5mm
17	313 7807	8	Bolzen mit Griff	Pin with grip	GB D12x57,5/71
18	317 3347	4	Einspannbuchse mit Preßsitz	Expansion bush	EG28/32x10
19	317 6679	4	Buchse	Bush	D20/28x14
20	317 8653	2	Stellring	Adjusting ring	D88,9x8,8x40
21	329 8461	1	Druckfeder	Spring	10x69x145
22	329 8465	2	Druckfeder	Spring	11,75x69,75x175
23	329 8516	2	Zugfeder	Spring	d=5 Dm=33 Lo=162 90° Zn
24	331 8405	2	Schäkel	Shackle	A 0,16 DIN 82101 Zn
25	410 7597	1	Ausleger	Outrigger	D68x210
26	410 7915	1	Tragarm	Supporting arm	D68x1885



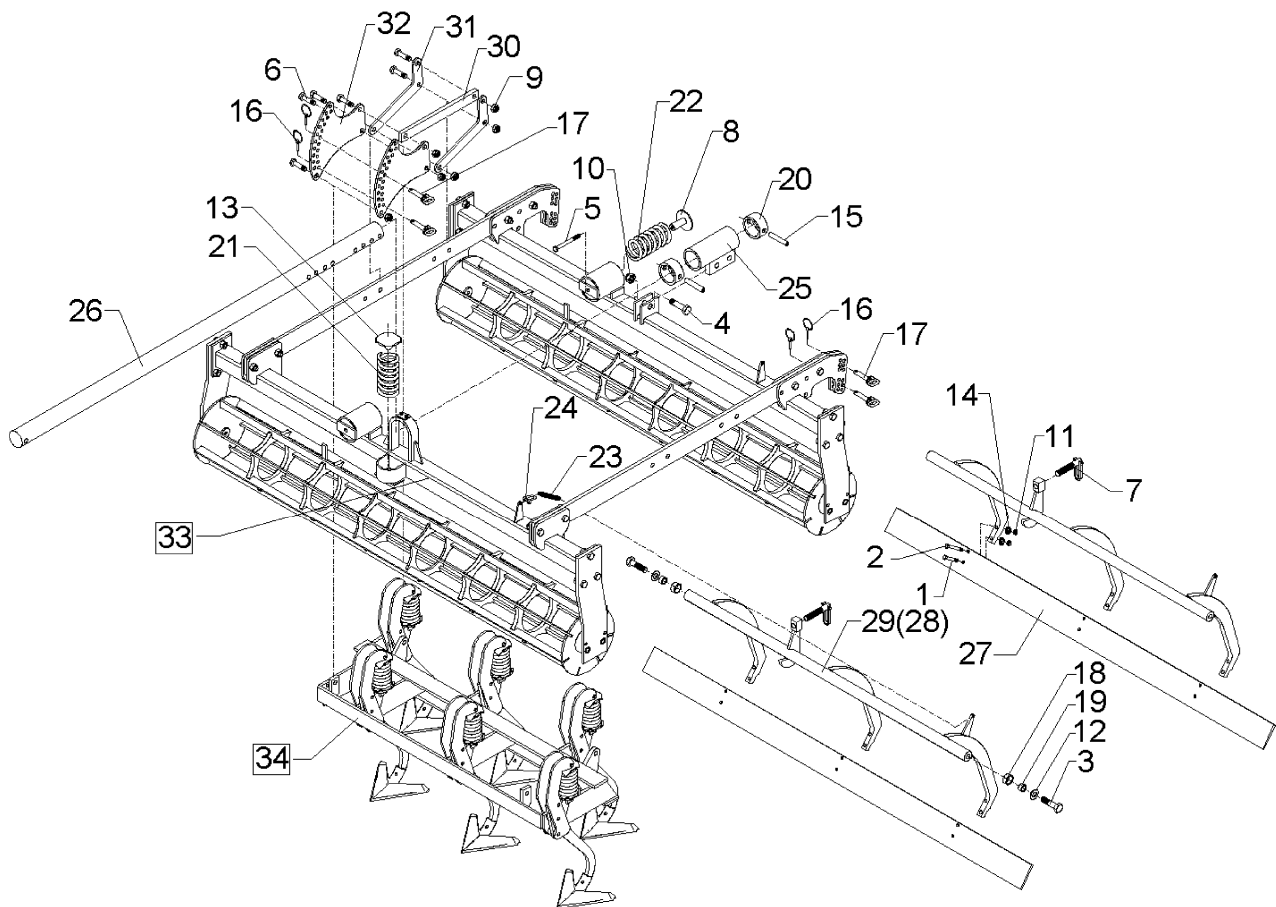
03.04

Pos.	Art.-Nr.	Stk.	Artikeltext / Description	Abmessung	
27	422 2820	2	Schiene	Bar	100x8x1470
29	422 6118	2	Träger geschr.	Carrier	D40x962
30	422 8170	2	Stange	Rod	40x15x398
31	422 8180	4	Hebel	Lever	8x250x100
32	422 8181	4	Verstellarm	Adjuster arm	8x270x310
33	515 5505	1	Eggenfeld mit Gänsefußscharen	Harrow section	1,5m - GFS 6 - A
34	522 6020	1	Krümlerrahmen	Cumbler frame	1,5m FK 270



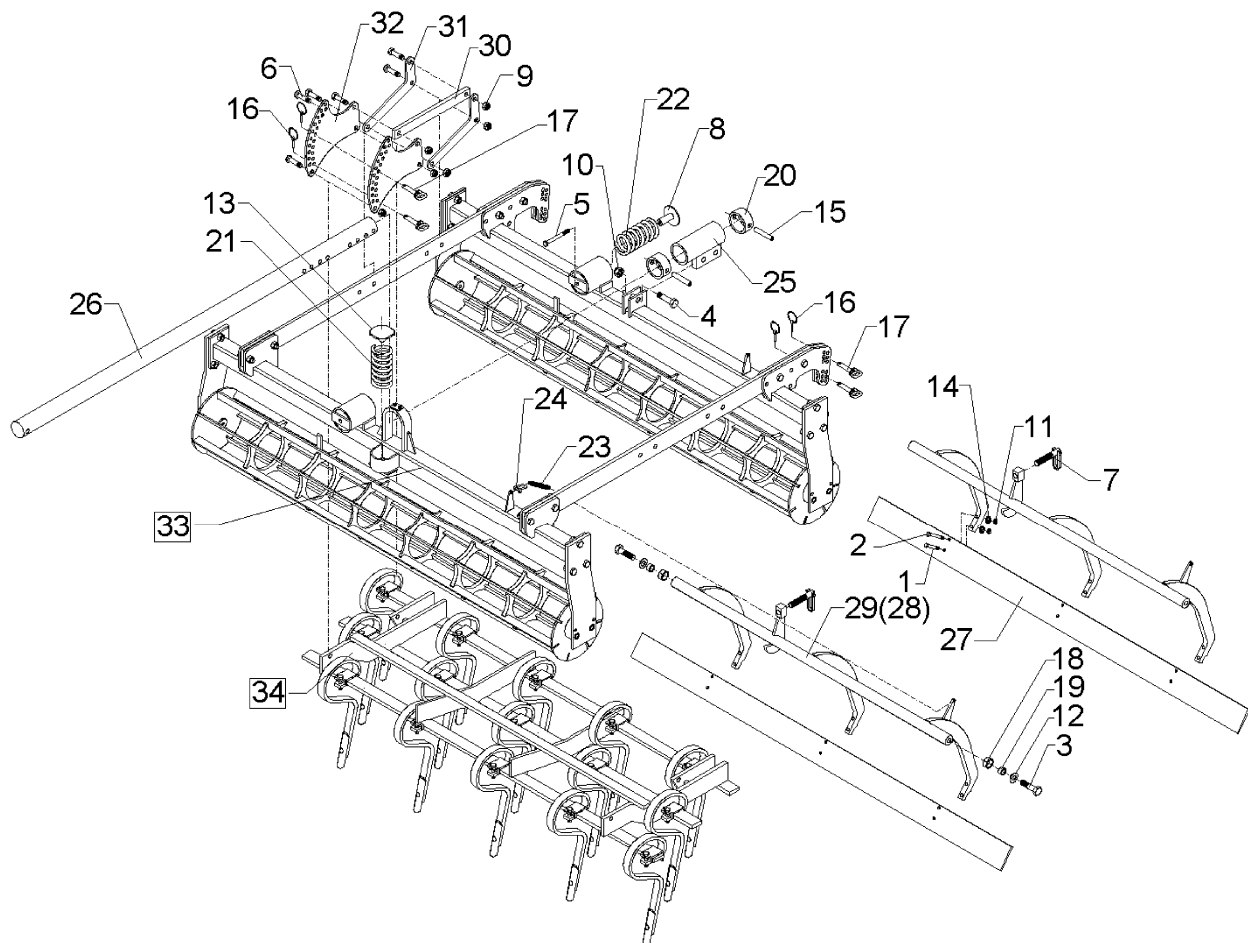
03.04

Pos.	Art.-Nr.	Stk.	Artikeltext / Description		Abmessung
1	301 3238	4	Sechskantschraube DIN931-A	Bolt	M10x45-8.8
2	301 3249	4	Sechskantschraube DIN931-A	Bolt	M10x55-10.9
3	301 4236	4	Sechskantschraube DIN961 10.9	Bolt	M20x1,5x50
4	301 4313	1	Sechskantschraube DIN931-A	Bolt	M20x70-8.8
5	301 5015	1	Sechskantschraube spz.	Bolt	M12x130-10.9
6	301 5385	14	Sechskantschraube spz.	Bolt	M16x55-10.9
7	302 7934	2	Spindel kpl.	Screw cpl.	TR20x90-135
8	303 0120	2	Mutter mit Scheibe	Nut	M12x62/80
9	303 0935	16	Sicherungsmutter	Selflocking nut	DIN985-NM16-8 Zn
10	303 0936	1	Sicherungsmutter	Selflocking nut	DIN985-NM20-8 Zn
11	303 0970	8	Sechskantmutter	Nut	M10 DIN934-8
12	305 6187	4	Scheibe	Washer	D20,5/40x2,5 Zn
13	305 6550	1	Scheibe	Washer	D83x6
14	305 9884	8	Federring	Spring ring	10 DIN127
15	309 3334	3	Spannhülse	Expansion bush	16x90-DIN1481
16	311 9565	8	Klappstift	Securing pin	4,5mm
17	313 7807	8	Bolzen mit Griff	Pin with grip	GB D12x57,5/71
18	317 3347	4	Einspannbuchse mit Preßsitz	Expansion bush	EG28/32x10
19	317 6679	4	Buchse	Bush	D20/28x14
20	317 8653	2	Stellring	Adjusting ring	D88,9x8,8x40
21	329 8461	1	Druckfeder	Spring	10x69x145
22	329 8465	2	Druckfeder	Spring	11,75x69,75x175
23	329 8516	2	Zugfeder	Spring	d=5 Dm=33 Lo=162 90° Zn
24	331 8405	2	Schäkel	Shackle	A 0,16 DIN 82101 Zn
25	410 7597	1	Ausleger	Outrigger	D68x210
26	410 7915	1	Tragarm	Supporting arm	D68x1885



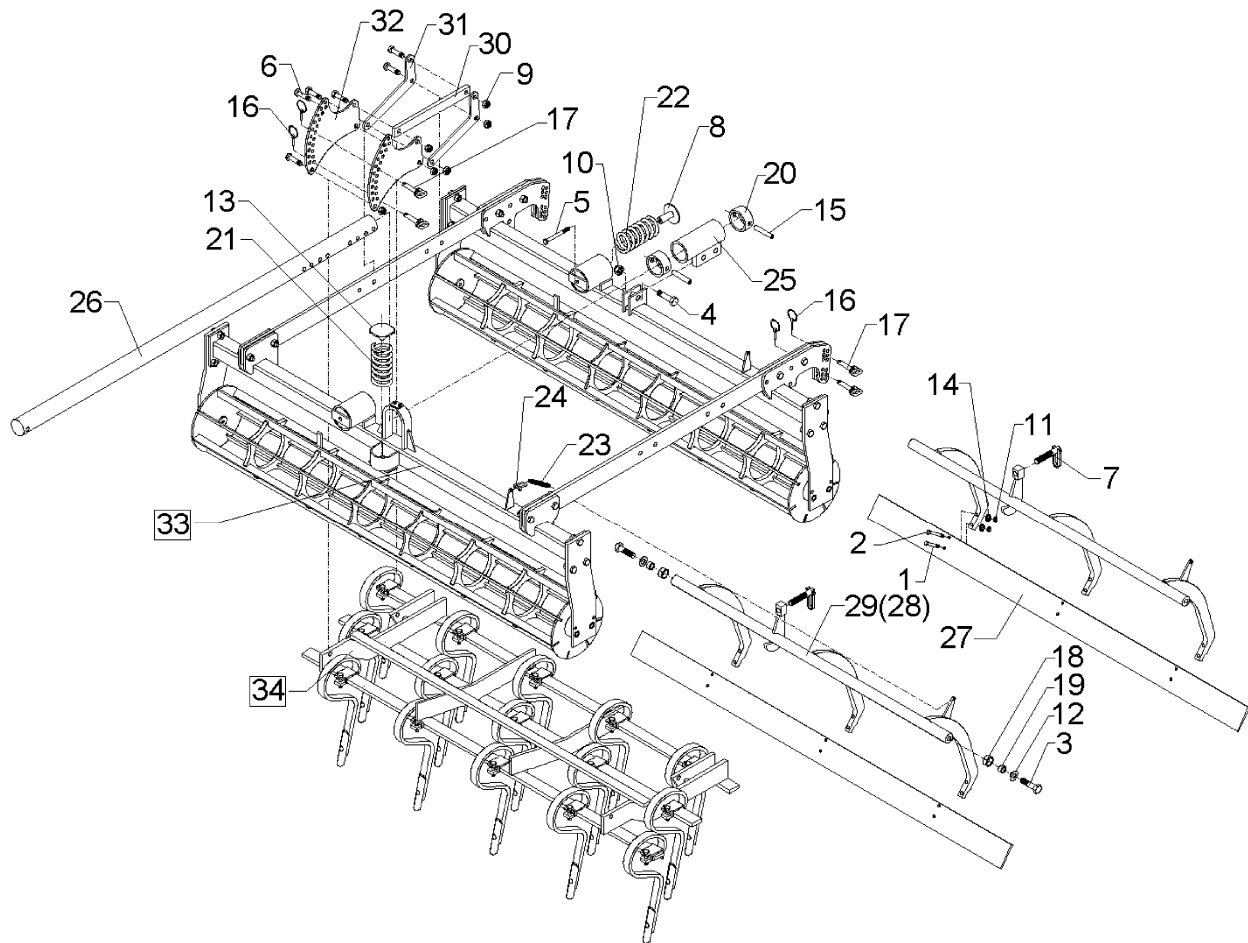
03.04

Pos.	Art.-Nr.	Stk.	Artikeltext / Description	Abmessung	
27	422 2820	2	Schiene	Bar	100x8x1470
29	422 6118	2	Träger geschr.	Carrier	D40x962
30	422 8170	2	Stange	Rod	40x15x398
31	422 8180	4	Hebel	Lever	8x250x100
32	422 8181	4	Verstellarm	Adjuster arm	8x270x310
33	515 5506	1	Eggenfeld mit Gänsefußscharen	Harrow section	1,5m - GFS 6Ü - A
34	522 6020	1	Krümlerrahmen	Crumbler frame	1,5m FK 270



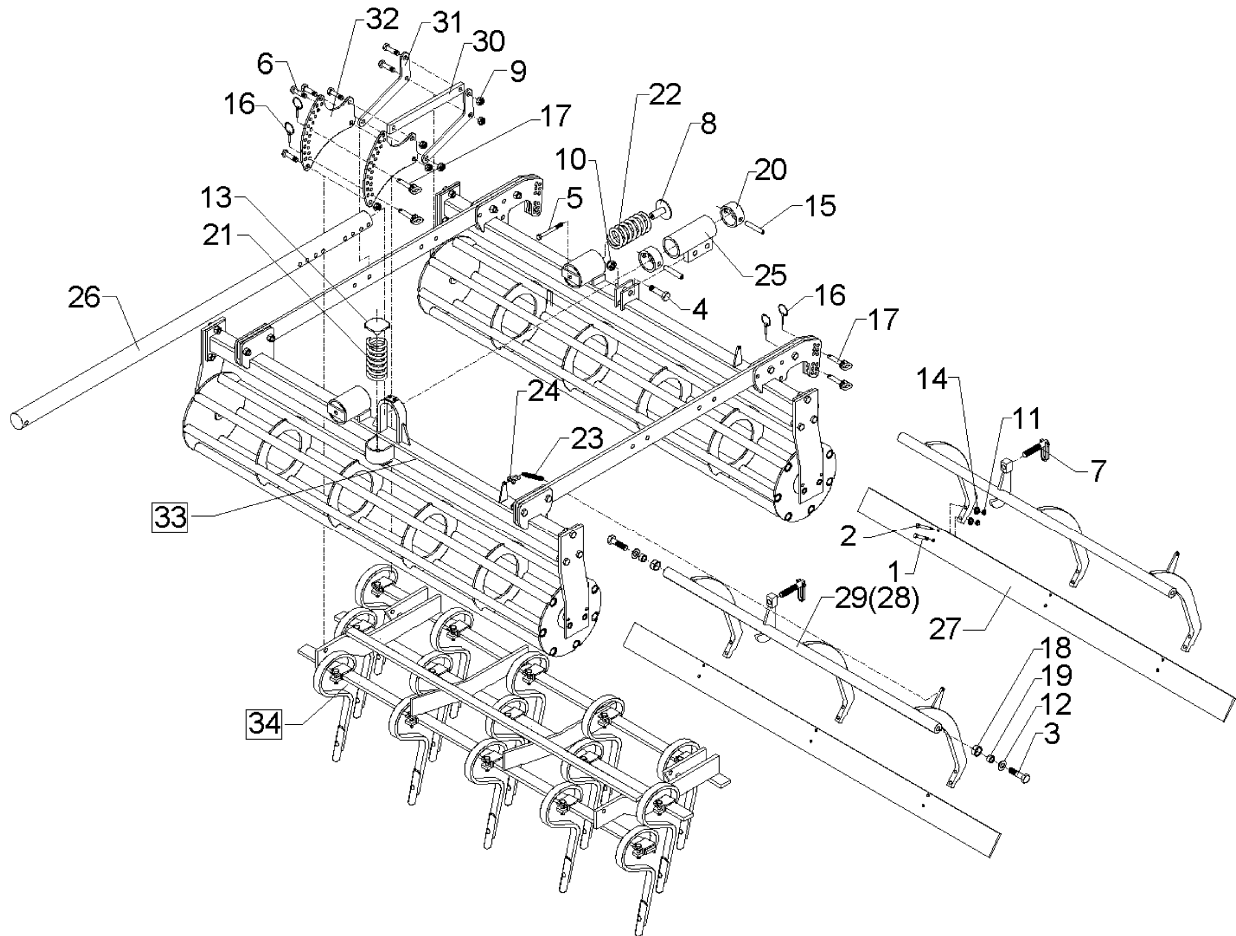
03.04

Pos.	Art.-Nr.	Stk.	Artikeltext / Description		Abmessung
1	301 3238	4	Sechskantschraube DIN931-A	Bolt	M10x45-8.8
2	301 3249	4	Sechskantschraube DIN931-A	Bolt	M10x55-10.9
3	301 4236	4	Sechskantschraube DIN961 10.9	Bolt	M20x1,5x50
4	301 4313	1	Sechskantschraube DIN931-A	Bolt	M20x70-8.8
5	301 5015	1	Sechskantschraube spz.	Bolt	M12x130-10.9
6	301 5385	14	Sechskantschraube spz.	Bolt	M16x55-10.9
7	302 7934	2	Spindel kpl.	Screw cpl.	TR20x90-135
8	303 0120	2	Mutter mit Scheibe	Nut	M12x62/80
9	303 0935	16	Sicherungsmutter	Selflocking nut	DIN985-NM16-8 Zn
10	303 0936	1	Sicherungsmutter	Selflocking nut	DIN985-NM20-8 Zn
11	303 0970	8	Sechskantmutter	Nut	M10 DIN934-8
12	305 6187	4	Scheibe	Washer	D20,5/40x2,5 Zn
13	305 6550	1	Scheibe	Washer	D83x6
14	305 9884	8	Federring	Spring ring	10 DIN127
15	309 3334	3	Spannhülse	Expansion bush	16x90-DIN1481
16	311 9565	8	Klappstift	Securing pin	4,5mm
17	313 7807	8	Bolzen mit Griff	Pin with grip	GB D12x57,5/71
18	317 3347	4	Einspannbuchse mit Preßsitz	Expansion bush	EG28/32x10
19	317 6679	4	Buchse	Bush	D20/28x14
20	317 8653	2	Stellring	Adjusting ring	D88,9x8,8x40
21	329 8461	1	Druckfeder	Spring	10x69x145
22	329 8465	2	Druckfeder	Spring	11,75x69,75x175
23	329 8516	2	Zugfeder	Spring	d=5 Dm=33 Lo=162 90° Zn
24	331 8405	2	Schäkel	Shackle	A 0,16 DIN 82101 Zn
25	410 7597	1	Ausleger	Outrigger	D68x210
26	410 7915	1	Tragarm	Supporting arm	D68x1885



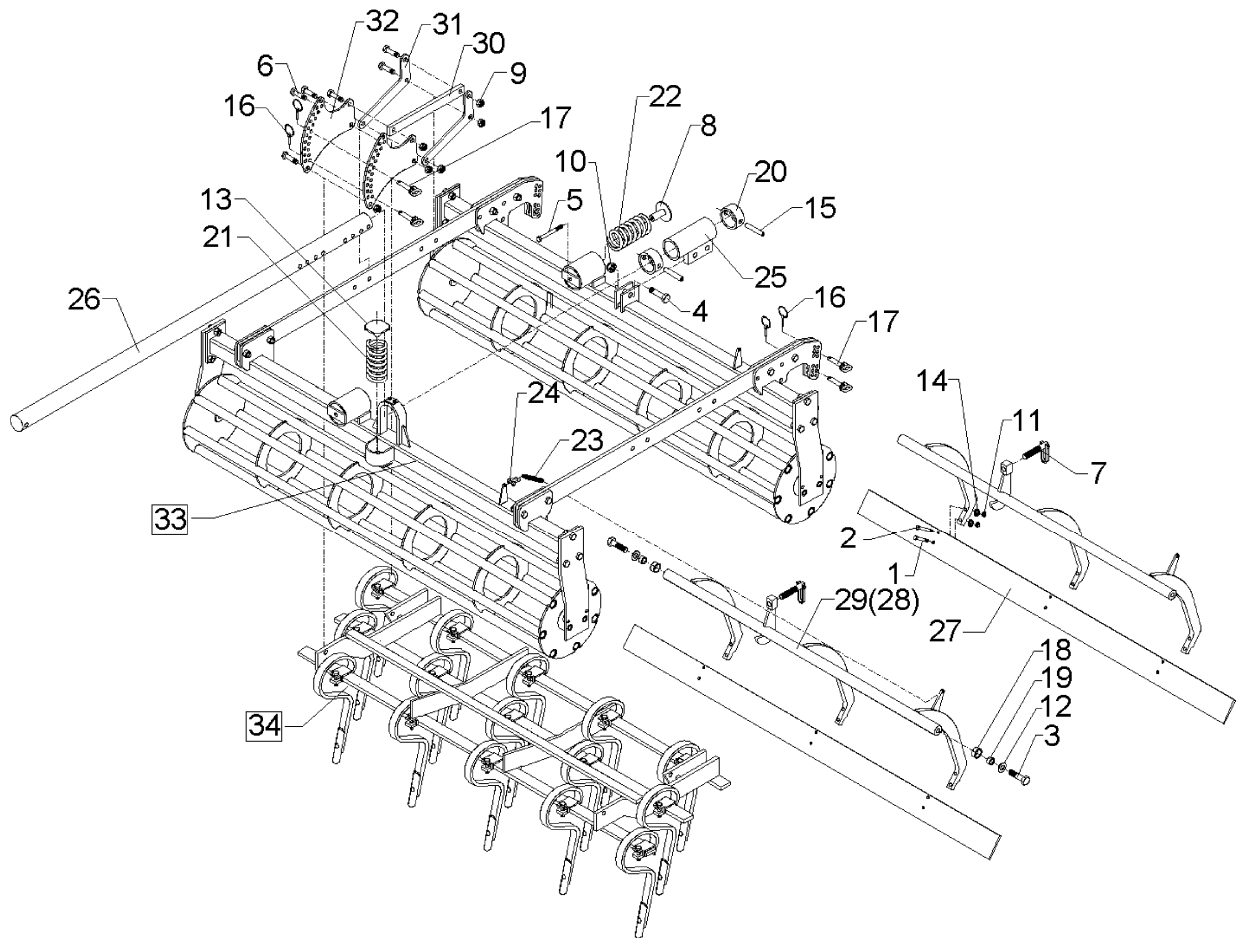
03.04

Pos.	Art.-Nr.	Stk.	Artikeltext / Description	Abmessung	
27	422 2820	2	Schiene	Bar	100x8x1470
29	422 6118	2	Träger geschr.	Carrier	D40x962
30	422 8170	2	Stange	Rod	40x15x398
31	422 8180	4	Hebel	Lever	8x250x100
32	422 8181	4	Verstellarm	Adjuster arm	8x270x310
33	515 5502	1	Eggenfeld	Harrow section	1,5m - GZ 12
34	522 6020	1	Krümlerrahmen	Crumbler frame	1,5m FK 270



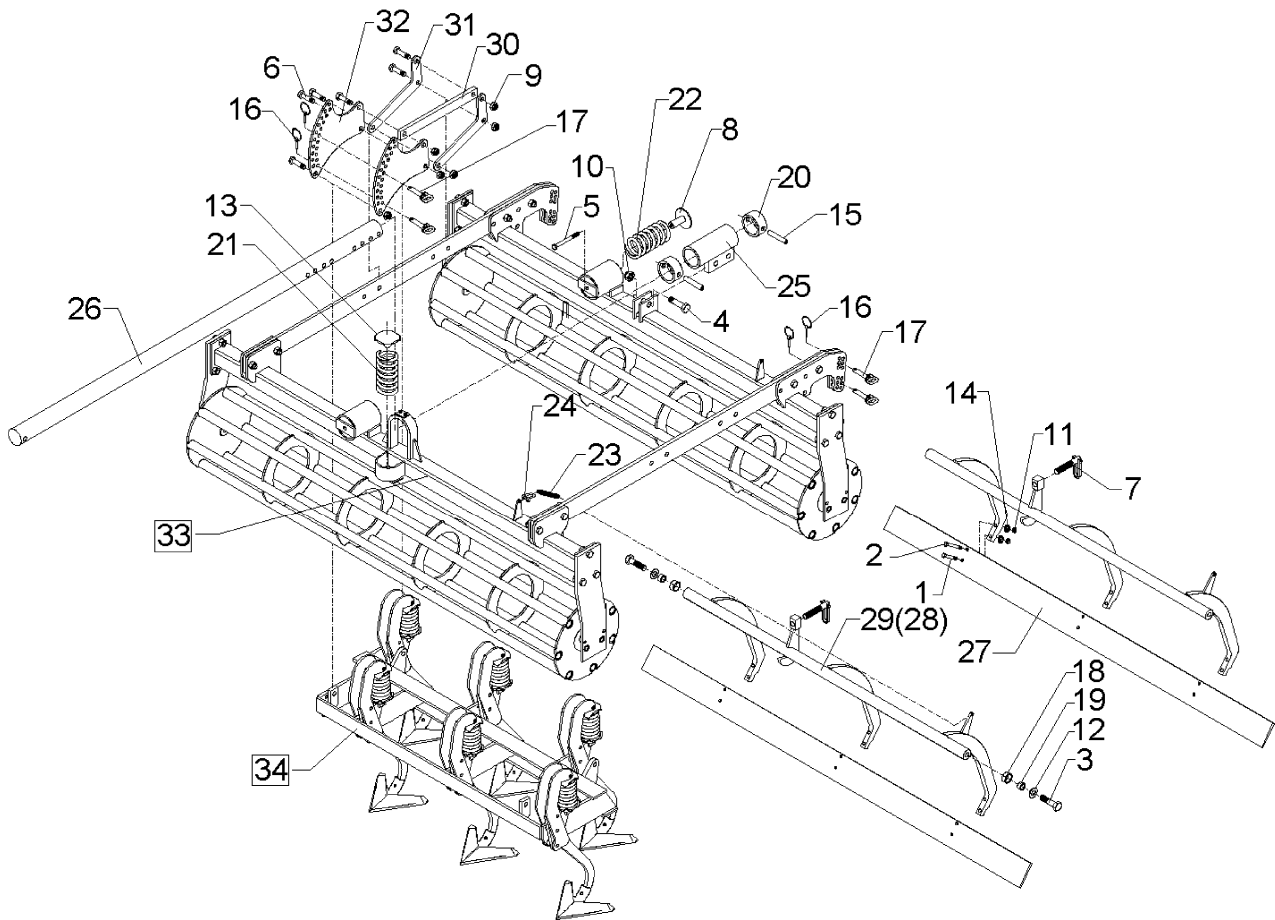
03.04

Pos.	Art.-Nr.	Stk.	Artikeltext / Description		Abmessung
1	301 3238	4	Sechskantschraube DIN931-A	Bolt	M10x45-8.8
2	301 3249	4	Sechskantschraube DIN931-A	Bolt	M10x55-10.9
3	301 4236	4	Sechskantschraube DIN961 10.9	Bolt	M20x1,5x50
4	301 4313	1	Sechskantschraube DIN931-A	Bolt	M20x70-8.8
5	301 5015	1	Sechskantschraube spz.	Bolt	M12x130-10.9
6	301 5385	14	Sechskantschraube spz.	Bolt	M16x55-10.9
7	302 7934	2	Spindel kpl.	Screw cpl.	TR20x90-135
8	303 0120	2	Mutter mit Scheibe	Nut	M12x62/80
9	303 0935	16	Sicherungsmutter	Selflocking nut	DIN985-NM16-8 Zn
10	303 0936	1	Sicherungsmutter	Selflocking nut	DIN985-NM20-8 Zn
11	303 0970	8	Sechskantmutter	Nut	M10 DIN934-8
12	305 6187	4	Scheibe	Washer	D20,5/40x2,5 Zn
13	305 6550	1	Scheibe	Washer	D83x6
14	305 9884	8	Federring	Spring ring	10 DIN127
15	309 3334	3	Spannhülse	Expansion bush	16x90-DIN1481
16	311 9565	8	Klappstift	Securing pin	4,5mm
17	313 7807	8	Bolzen mit Griff	Pin with grip	GB D12x57,5/71
18	317 3347	4	Einspannbuchse mit Preßsitz	Expansion bush	EG28/32x10
19	317 6679	4	Buchse	Bush	D20/28x14
20	317 8653	2	Stellring	Adjusting ring	D88,9x8,8x40
21	329 8461	1	Druckfeder	Spring	10x69x145
22	329 8465	2	Druckfeder	Spring	11,75x69,75x175
23	329 8516	2	Zugfeder	Spring	d=5 Dm=33 Lo=162 90° Zn
24	331 8405	2	Schäkel	Shackle	A 0,16 DIN 82101 Zn
25	410 7597	1	Ausleger	Outrigger	D68x210
26	410 7915	1	Tragarm	Supporting arm	D68x1885



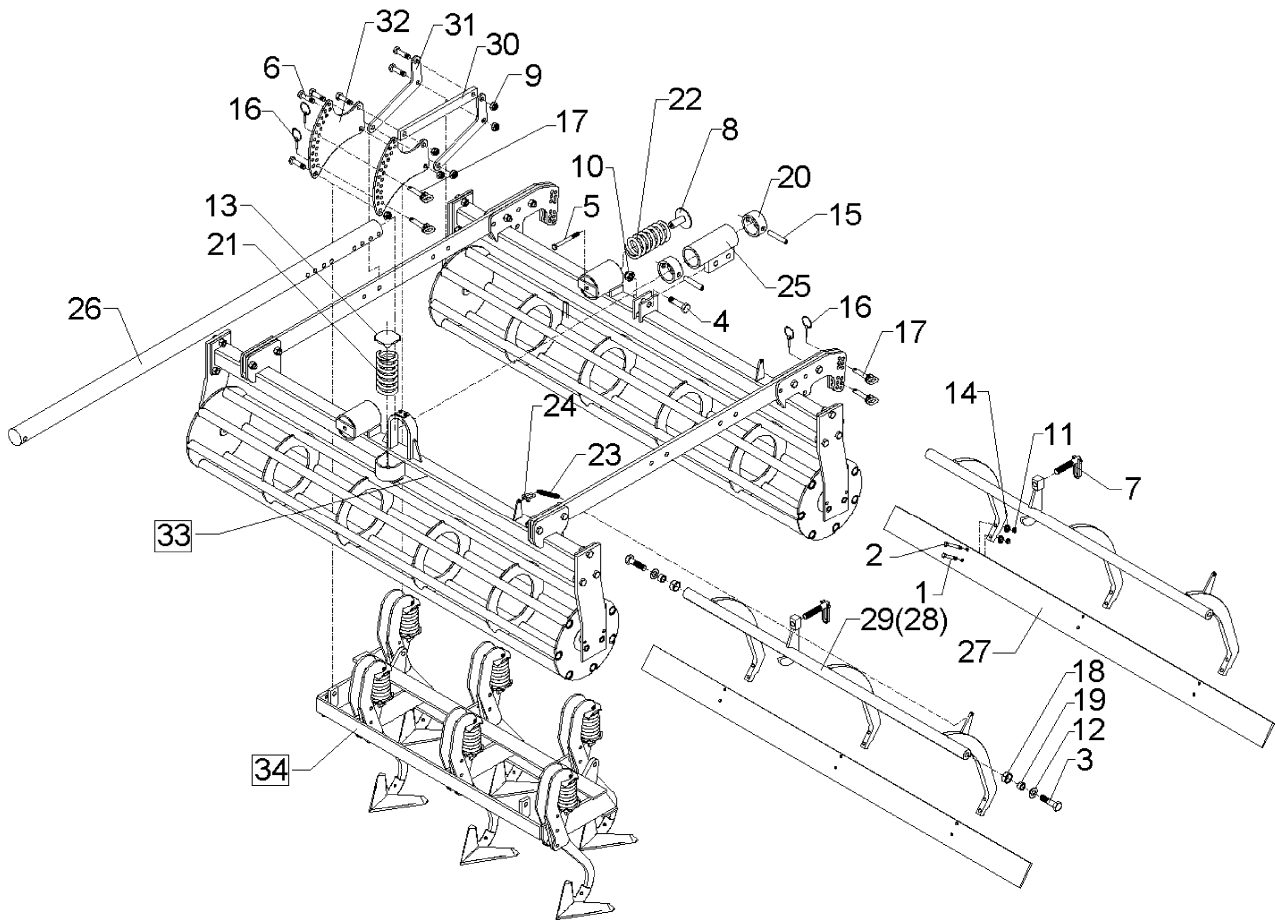
03.04

Pos.	Art.-Nr.	Stk.	Artikeltext / Description	Abmessung	
27	422 2825	2	Schiene	Bar	120x10x1470
29	422 6118	2	Träger geschr.	Carrier	D40x962
30	422 8170	2	Stange	Rod	40x15x398
31	422 8180	4	Hebel	Lever	8x250x100
32	422 8181	4	Verstellarm	Adjuster arm	8x270x310
33	515 5505	1	Eggenfeld mit Gänsefußscharen	Harrow section	1,5m - GFS 6 - A
34	522 6022	1	Krümlerrahmen	Crumbler frame	1,5m RK 330



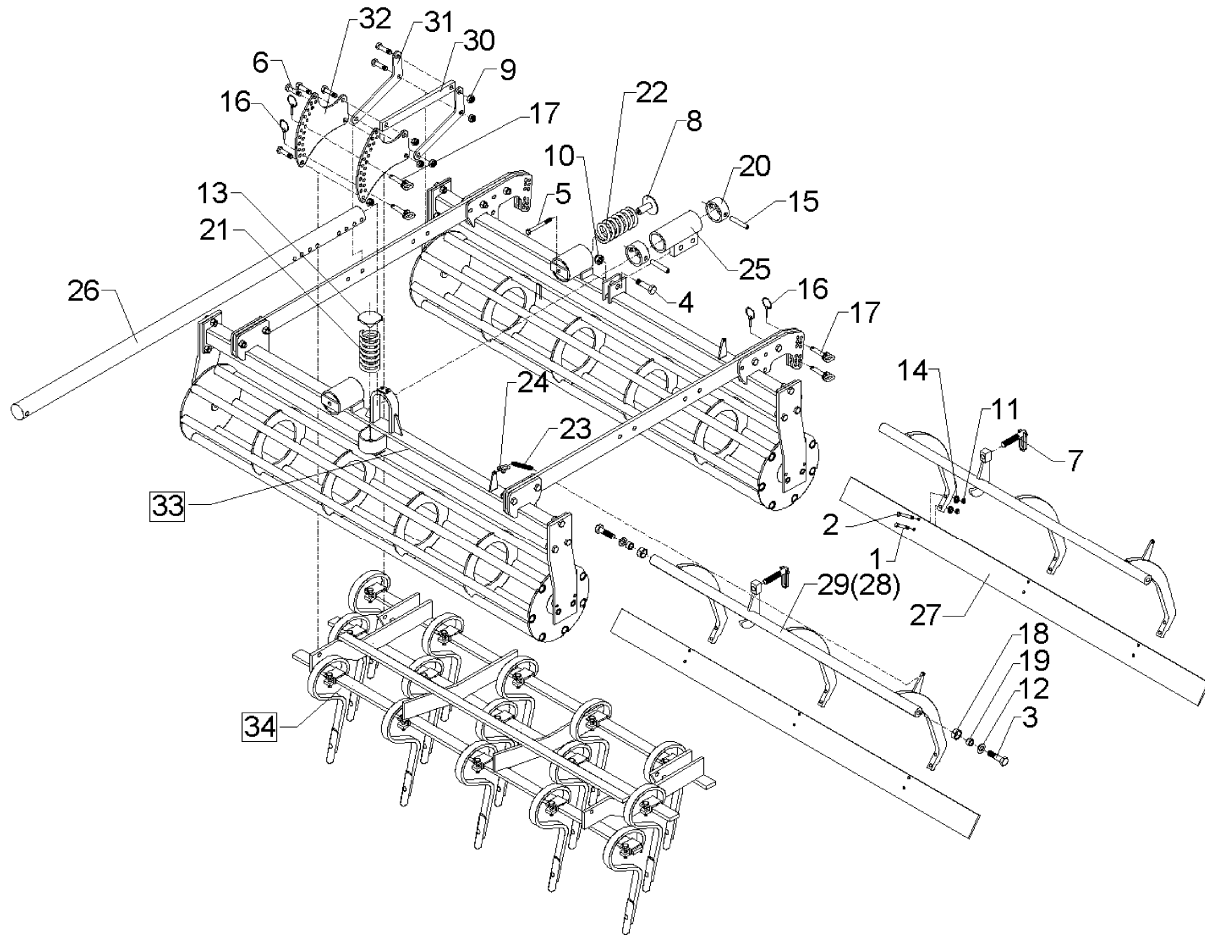
03.04

Pos.	Art.-Nr.	Stk.	Artikeltext / Description		Abmessung
1	301 3238	4	Sechskantschraube DIN931-A	Bolt	M10x45-8.8
2	301 3249	4	Sechskantschraube DIN931-A	Bolt	M10x55-10.9
3	301 4236	4	Sechskantschraube DIN961 10.9	Bolt	M20x1,5x50
4	301 4313	1	Sechskantschraube DIN931-A	Bolt	M20x70-8.8
5	301 5015	1	Sechskantschraube spz.	Bolt	M12x130-10.9
6	301 5385	14	Sechskantschraube spz.	Bolt	M16x55-10.9
7	302 7934	2	Spindel kpl.	Screw cpl.	TR20x90-135
8	303 0120	2	Mutter mit Scheibe	Nut	M12x62/80
9	303 0935	16	Sicherungsmutter	Selflocking nut	DIN985-NM16-8 Zn
10	303 0936	1	Sicherungsmutter	Selflocking nut	DIN985-NM20-8 Zn
11	303 0970	8	Sechskantmutter	Nut	M10 DIN934-8
12	305 6187	4	Scheibe	Washer	D20,5/40x2,5 Zn
13	305 6550	1	Scheibe	Washer	D83x6
14	305 9884	8	Federring	Spring ring	10 DIN127
15	309 3334	3	Spannhülse	Expansion bush	16x90-DIN1481
16	311 9565	8	Klappstift	Securing pin	4,5mm
17	313 7807	8	Bolzen mit Griff	Pin with grip	GB D12x57,5/71
18	317 3347	4	Einspannbuchse mit Preßsitz	Expansion bush	EG28/32x10
19	317 6679	4	Buchse	Bush	D20/28x14
20	317 8653	2	Stellring	Adjusting ring	D88,9x8,8x40
21	329 8461	1	Druckfeder	Spring	10x69x145
22	329 8465	2	Druckfeder	Spring	11,75x69,75x175
23	329 8516	2	Zugfeder	Spring	d=5 Dm=33 Lo=162 90° Zn
24	331 8405	2	Schäkel	Shackle	A 0,16 DIN 82101 Zn
25	410 7597	1	Ausleger	Outrigger	D68x210
26	410 7915	1	Tragarm	Supporting arm	D68x1885



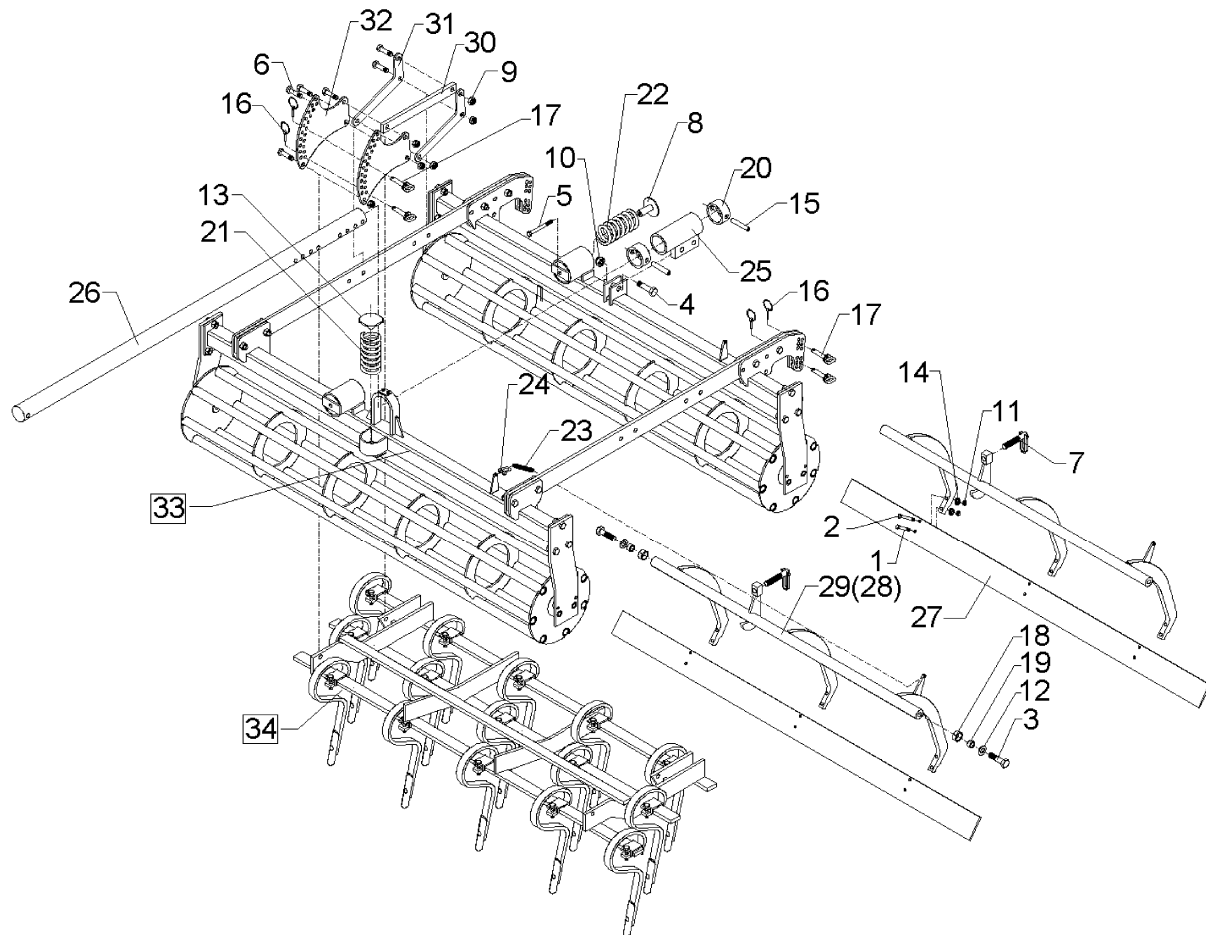
03.04

Pos.	Art.-Nr.	Stk.	Artikeltext / Description	Abmessung	
27	422 2825	2	Schiene	Bar	120x10x1470
29	422 6118	2	Träger geschr.	Carrier	D40x962
30	422 8170	2	Stange	Rod	40x15x398
31	422 8180	4	Hebel	Lever	8x250x100
32	422 8181	4	Verstellarm	Adjuster arm	8x270x310
33	515 5506	1	Eggenfeld mit Gänsefußscharen	Harrow section	1,5m - GFS 6Ü - A
34	522 6022	1	Krümlerrahmen	Crumbler frame	1,5m RK 330



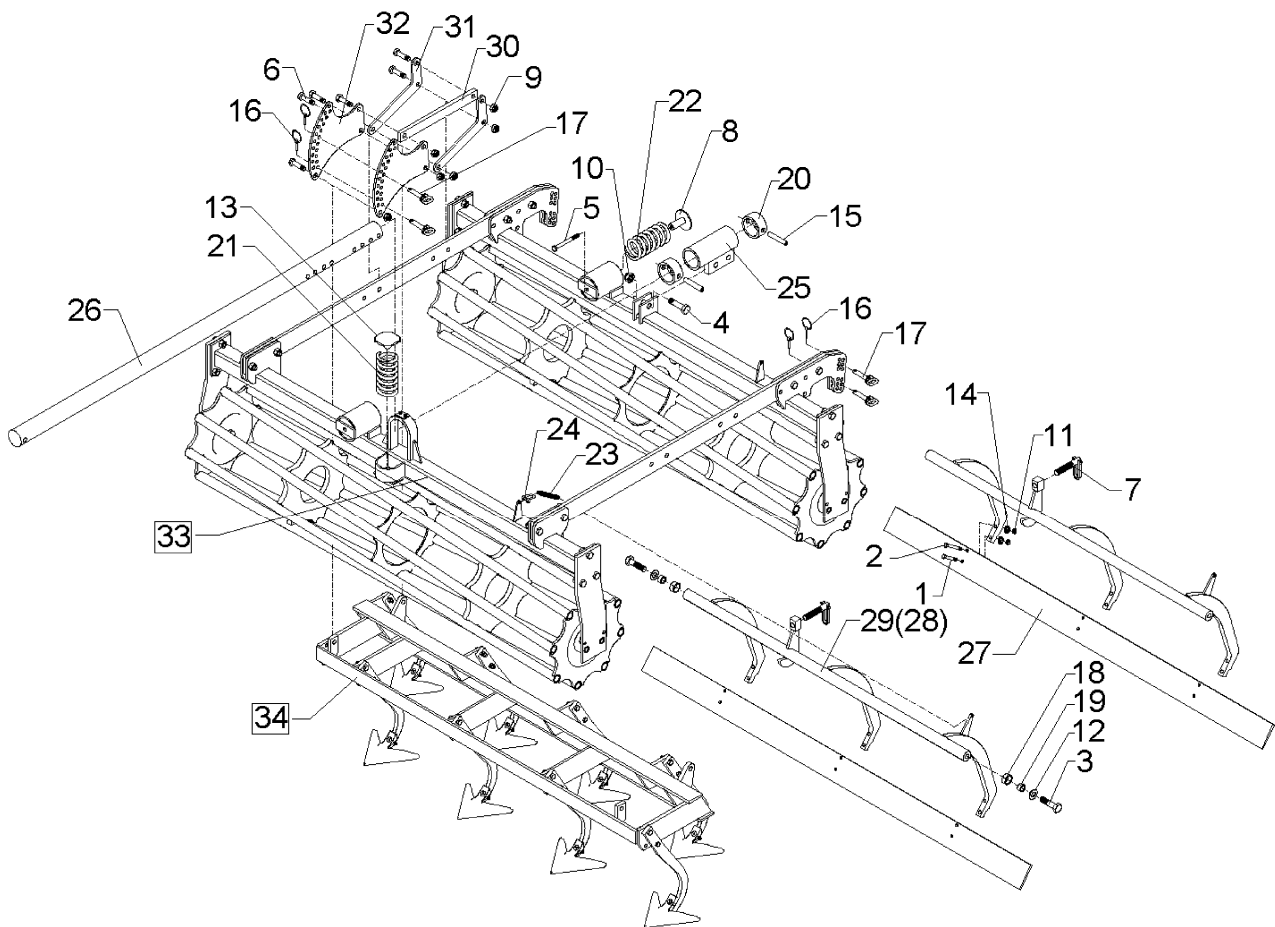
03.04

Pos.	Art.-Nr.	Stk.	Artikeltext / Description		Abmessung
1	301 3238	4	Sechskantschraube DIN931-A	Bolt	M10x45-8.8
2	301 3249	4	Sechskantschraube DIN931-A	Bolt	M10x55-10.9
3	301 4236	4	Sechskantschraube DIN961 10.9	Bolt	M20x1,5x50
4	301 4313	1	Sechskantschraube DIN931-A	Bolt	M20x70-8.8
5	301 5015	1	Sechskantschraube spz.	Bolt	M12x130-10.9
6	301 5385	14	Sechskantschraube spz.	Bolt	M16x55-10.9
7	302 7934	2	Spindel kpl.	Screw cpl.	TR20x90-135
8	303 0120	2	Mutter mit Scheibe	Nut	M12x62/80
9	303 0935	16	Sicherungsmutter	Selflocking nut	DIN985-NM16-8 Zn
10	303 0936	1	Sicherungsmutter	Selflocking nut	DIN985-NM20-8 Zn
11	303 0970	8	Sechskantmutter	Nut	M10 DIN934-8
12	305 6187	4	Scheibe	Washer	D20,5/40x2,5 Zn
13	305 6550	1	Scheibe	Washer	D83x6
14	305 9884	8	Federring	Spring ring	10 DIN127
15	309 3334	3	Spannhülse	Expansion bush	16x90-DIN1481
16	311 9565	8	Klappstift	Securing pin	4,5mm
17	313 7807	8	Bolzen mit Griff	Pin with grip	GB D12x57,5/71
18	317 3347	4	Einspannbuchse mit Preßsitz	Expansion bush	EG28/32x10
19	317 6679	4	Buchse	Bush	D20/28x14
20	317 8653	2	Stellring	Adjusting ring	D88,9x8,8x40
21	329 8461	1	Druckfeder	Spring	10x69x145
22	329 8465	2	Druckfeder	Spring	11,75x69,75x175
23	329 8516	2	Zugfeder	Spring	d=5 Dm=33 Lo=162 90° Zn
24	331 8405	2	Schäkel	Shackle	A 0,16 DIN 82101 Zn
25	410 7597	1	Ausleger	Outrigger	D68x210
26	410 7915	1	Tragarm	Supporting arm	D68x1885



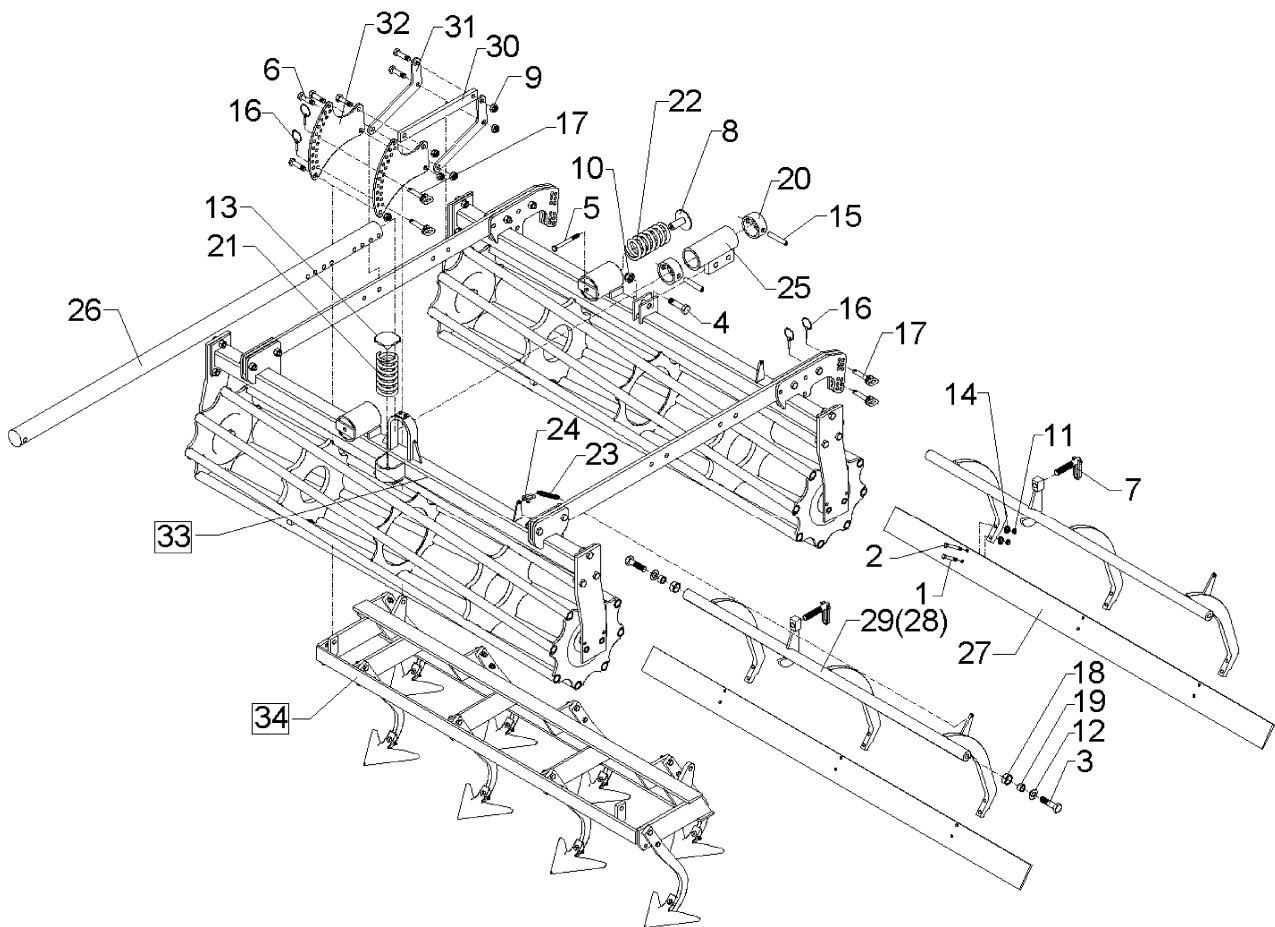
03.04

Pos.	Art.-Nr.	Stk.	Artikeltext / Description	Abmessung	
27	422 2825	2	Schiene	Bar	120x10x1470
29	422 6118	2	Träger geschr.	Carrier	D40x962
30	422 8170	2	Stange	Rod	40x15x398
31	422 8180	4	Hebel	Lever	8x250x100
32	422 8181	4	Verstellarm	Adjuster arm	8x270x310
33	515 5502	1	Eggenfeld	Harrow section	1,5m - GZ 12
34	522 6022	1	Krümlerrahmen	Crumbler frame	1,5m RK 330



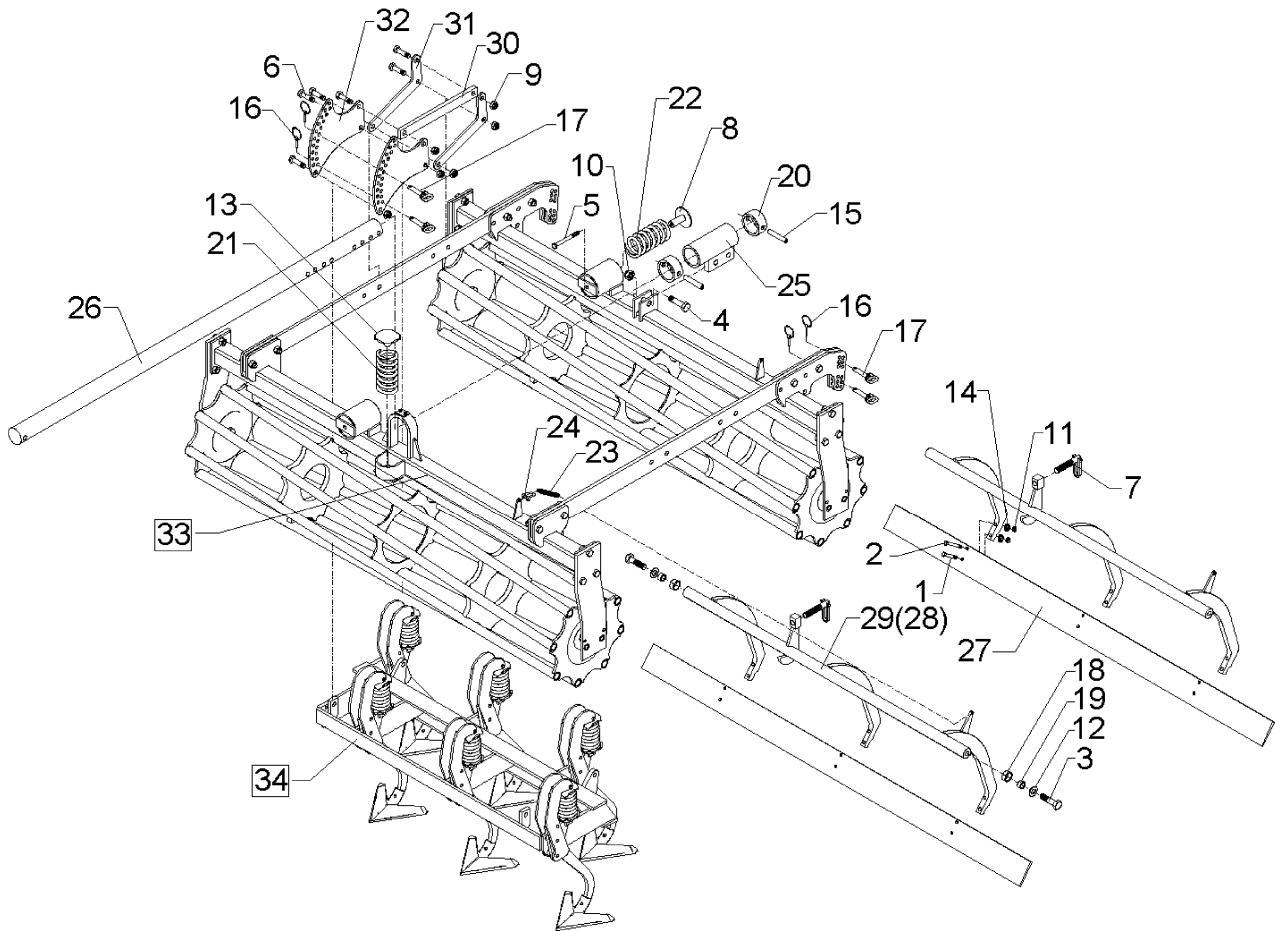
03.04

Pos.	Art.-Nr.	Stk.	Artikeltext / Description		Abmessung
1	301 3238	4	Sechskantschraube DIN931-A	Bolt	M10x45-8.8
2	301 3249	4	Sechskantschraube DIN931-A	Bolt	M10x55-10.9
3	301 4236	4	Sechskantschraube DIN961 10.9	Bolt	M20x1,5x50
4	301 4313	1	Sechskantschraube DIN931-A	Bolt	M20x70-8.8
5	301 5015	1	Sechskantschraube spz.	Bolt	M12x130-10.9
6	301 5385	14	Sechskantschraube spz.	Bolt	M16x55-10.9
7	302 7934	2	Spindel kpl.	Screw cpl.	TR20x90-135
8	303 0120	2	Mutter mit Scheibe	Nut	M12x62/80
9	303 0935	16	Sicherungsmutter	Selflocking nut	DIN985-NM16-8 Zn
10	303 0936	1	Sicherungsmutter	Selflocking nut	DIN985-NM20-8 Zn
11	303 0970	8	Sechskantmutter	Nut	M10 DIN934-8
12	305 6187	4	Scheibe	Washer	D20,5/40x2,5 Zn
13	305 6550	1	Scheibe	Washer	D83x6
14	305 9884	8	Federring	Spring ring	10 DIN127
15	309 3334	3	Spannhülse	Expansion bush	16x90-DIN1481
16	311 9565	8	Klappstift	Securing pin	4,5mm
17	313 7807	8	Bolzen mit Griff	Pin with grip	GB D12x57,5/71
18	317 3347	4	Einspannbuchse mit Preßsitz	Expansion bush	EG28/32x10
19	317 6679	4	Buchse	Bush	D20/28x14
20	317 8653	2	Stellring	Adjusting ring	D88,9x8,8x40
21	329 8461	1	Druckfeder	Spring	10x69x145
22	329 8465	2	Druckfeder	Spring	11,75x69,75x175
23	329 8516	2	Zugfeder	Spring	d=5 Dm=33 Lo=162 90° Zn
24	331 8405	2	Schäkel	Shackle	A 0,16 DIN 82101 Zn
25	410 7597	1	Ausleger	Outrigger	D68x210
26	410 7915	1	Tragarm	Supporting arm	D68x1885



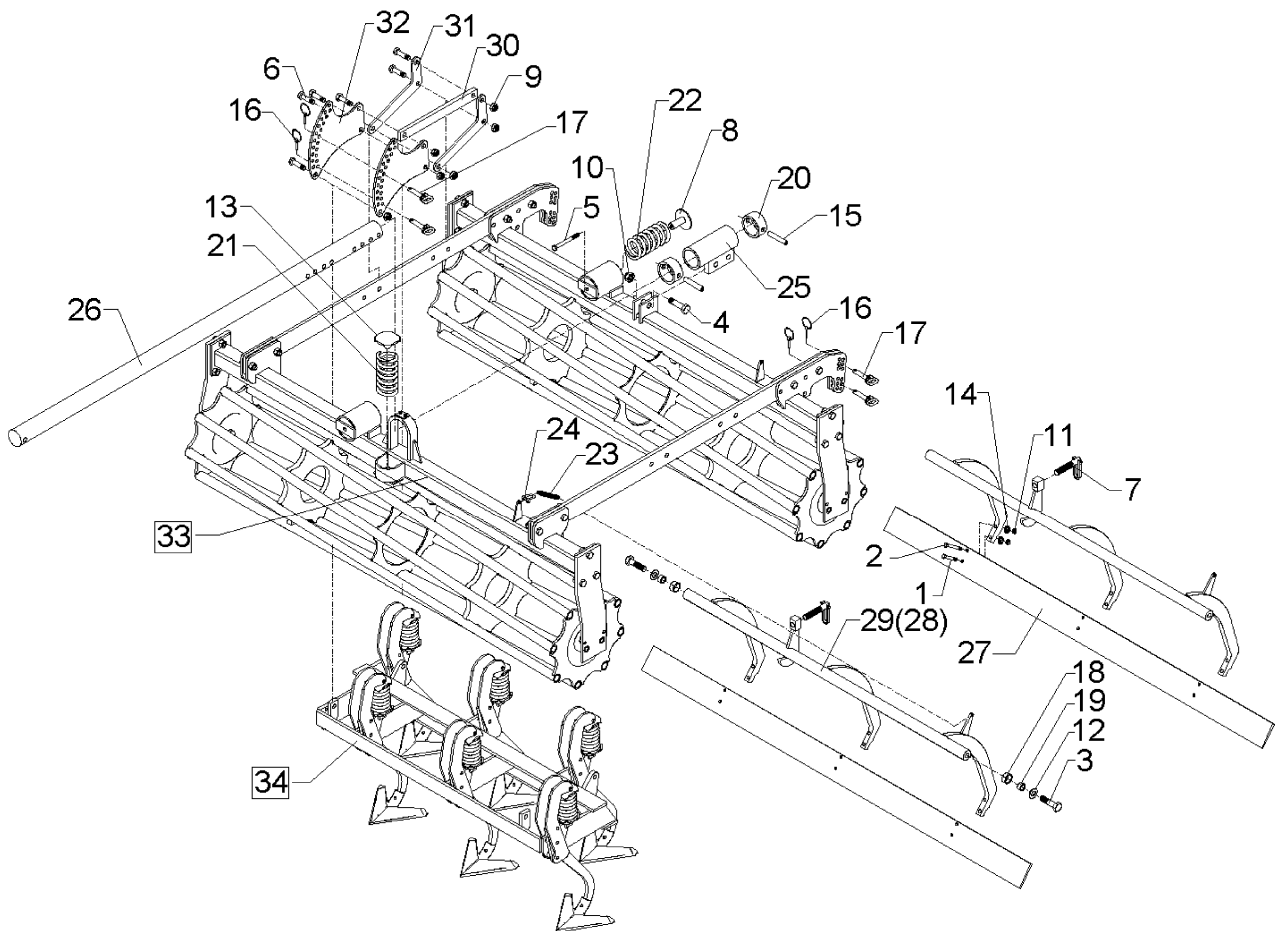
03.04

Pos.	Art.-Nr.	Stk.	Artikeltext / Description	Abmessung	
27	422 2825	2	Schiene	Bar	120x10x1470
29	422 6118	2	Träger geschr.	Carrier	D40x962
30	422 8170	2	Stange	Rod	40x15x398
31	422 8180	4	Hebel	Lever	8x250x100
32	422 8181	4	Verstellarm	Adjuster arm	8x270x310
33	515 5505	1	Eggenfeld mit Gänsefußscharen	Harrow section	1,5m - GFS 6 - A
34	522 6024	1	Krümlerrahmen	Crumbler frame	1,5m RK 400



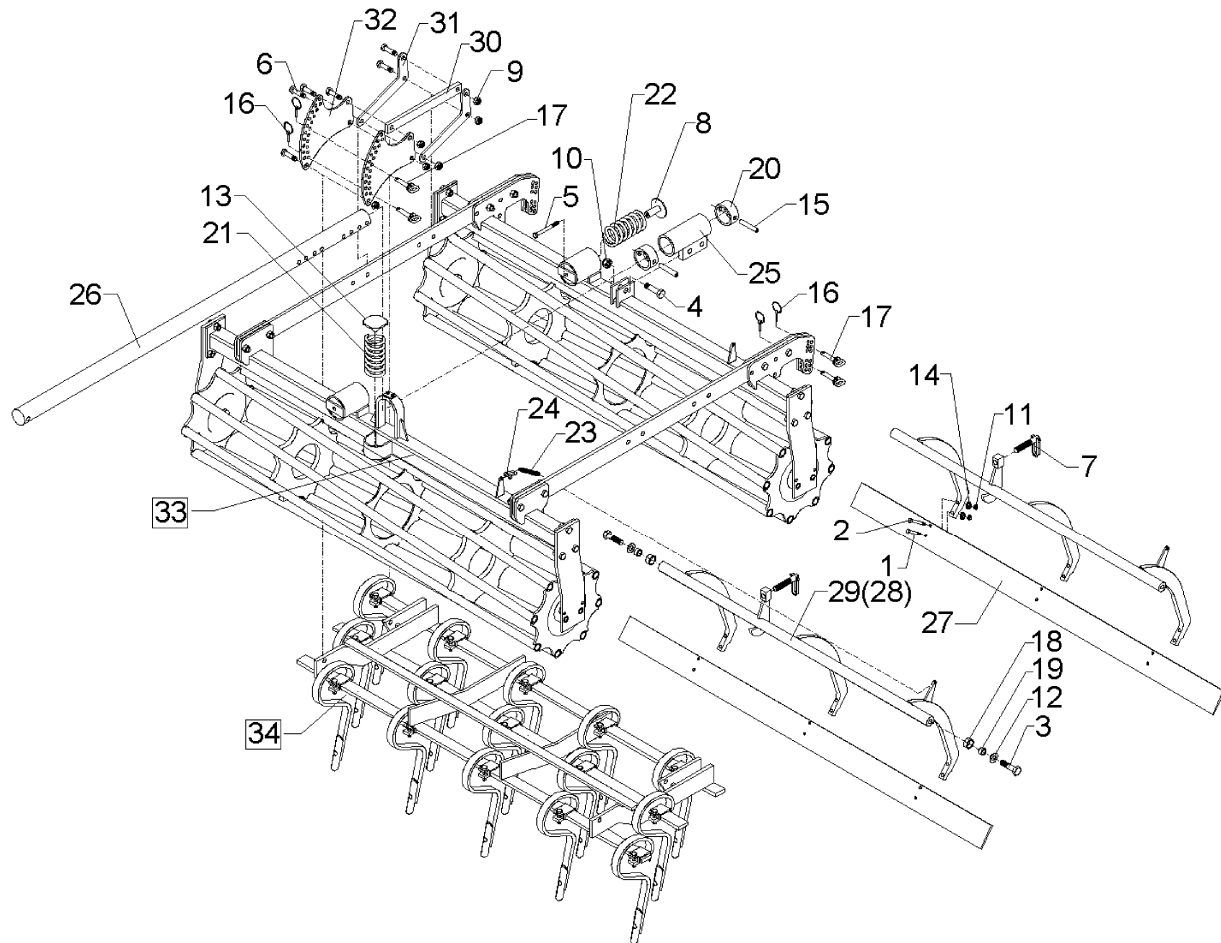
03.04

Pos.	Art.-Nr.	Stk.	Artikeltext / Description		Abmessung
1	301 3238	4	Sechskantschraube DIN931-A	Bolt	M10x45-8.8
2	301 3249	4	Sechskantschraube DIN931-A	Bolt	M10x55-10.9
3	301 4236	4	Sechskantschraube DIN961 10.9	Bolt	M20x1,5x50
4	301 4313	1	Sechskantschraube DIN931-A	Bolt	M20x70-8.8
5	301 5015	1	Sechskantschraube spz.	Bolt	M12x130-10.9
6	301 5385	14	Sechskantschraube spz.	Bolt	M16x55-10.9
7	302 7934	2	Spindel kpl.	Screw cpl.	TR20x90-135
8	303 0120	2	Mutter mit Scheibe	Nut	M12x62/80
9	303 0935	16	Sicherungsmutter	Selflocking nut	DIN985-NM16-8 Zn
10	303 0936	1	Sicherungsmutter	Selflocking nut	DIN985-NM20-8 Zn
11	303 0970	8	Sechskantmutter	Nut	M10 DIN934-8
12	305 6187	4	Scheibe	Washer	D20,5/40x2,5 Zn
13	305 6550	1	Scheibe	Washer	D83x6
14	305 9884	8	Federring	Spring ring	10 DIN127
15	309 3334	3	Spannhülse	Expansion bush	16x90-DIN1481
16	311 9565	8	Klappstift	Securing pin	4,5mm
17	313 7807	8	Bolzen mit Griff	Pin with grip	GB D12x57,5/71
18	317 3347	4	Einspannbuchse mit Preßsitz	Expansion bush	EG28/32x10
19	317 6679	4	Buchse	Bush	D20/28x14
20	317 8653	2	Stellring	Adjusting ring	D88,9x8,8x40
21	329 8461	1	Druckfeder	Spring	10x69x145
22	329 8465	2	Druckfeder	Spring	11,75x69,75x175
23	329 8516	2	Zugfeder	Spring	d=5 Dm=33 Lo=162 90° Zn
24	331 8405	2	Schäkel	Shackle	A 0,16 DIN 82101 Zn
25	410 7597	1	Ausleger	Outrigger	D68x210
26	410 7915	1	Tragarm	Supporting arm	D68x1885



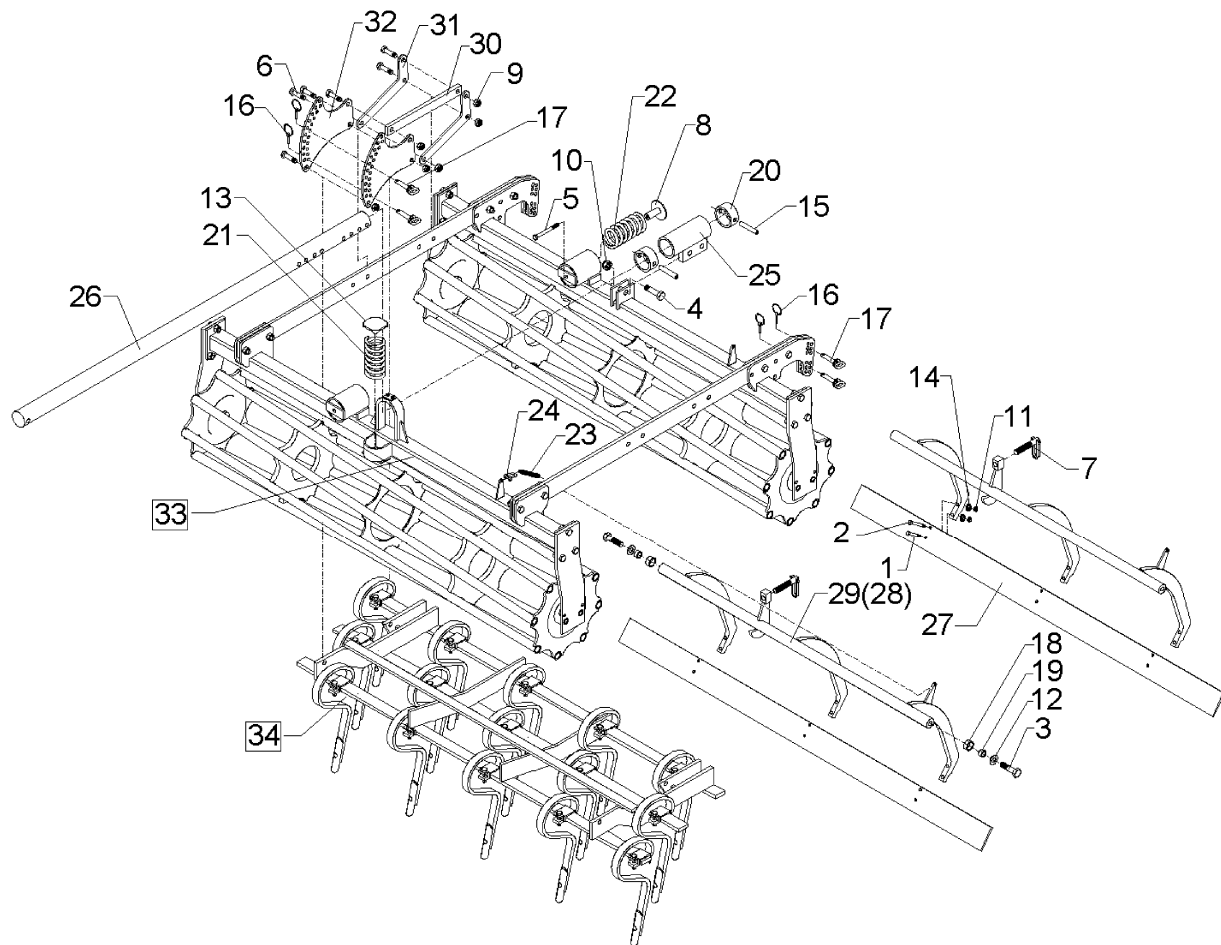
03.04

Pos.	Art.-Nr.	Stk.	Artikeltext / Description	Abmessung	
27	422 2825	2	Schiene	Bar	120x10x1470
29	422 6118	2	Träger geschr.	Carrier	D40x962
30	422 8170	2	Stange	Rod	40x15x398
31	422 8180	4	Hebel	Lever	8x250x100
32	422 8181	4	Verstellarm	Adjuster arm	8x270x310
33	515 5506	1	Eggenfeld mit Gänsefußscharen	Harrow section	1,5m - GFS 6Ü - A
34	522 6024	1	Krümlerrahmen	Crumbler frame	1,5m RK 400



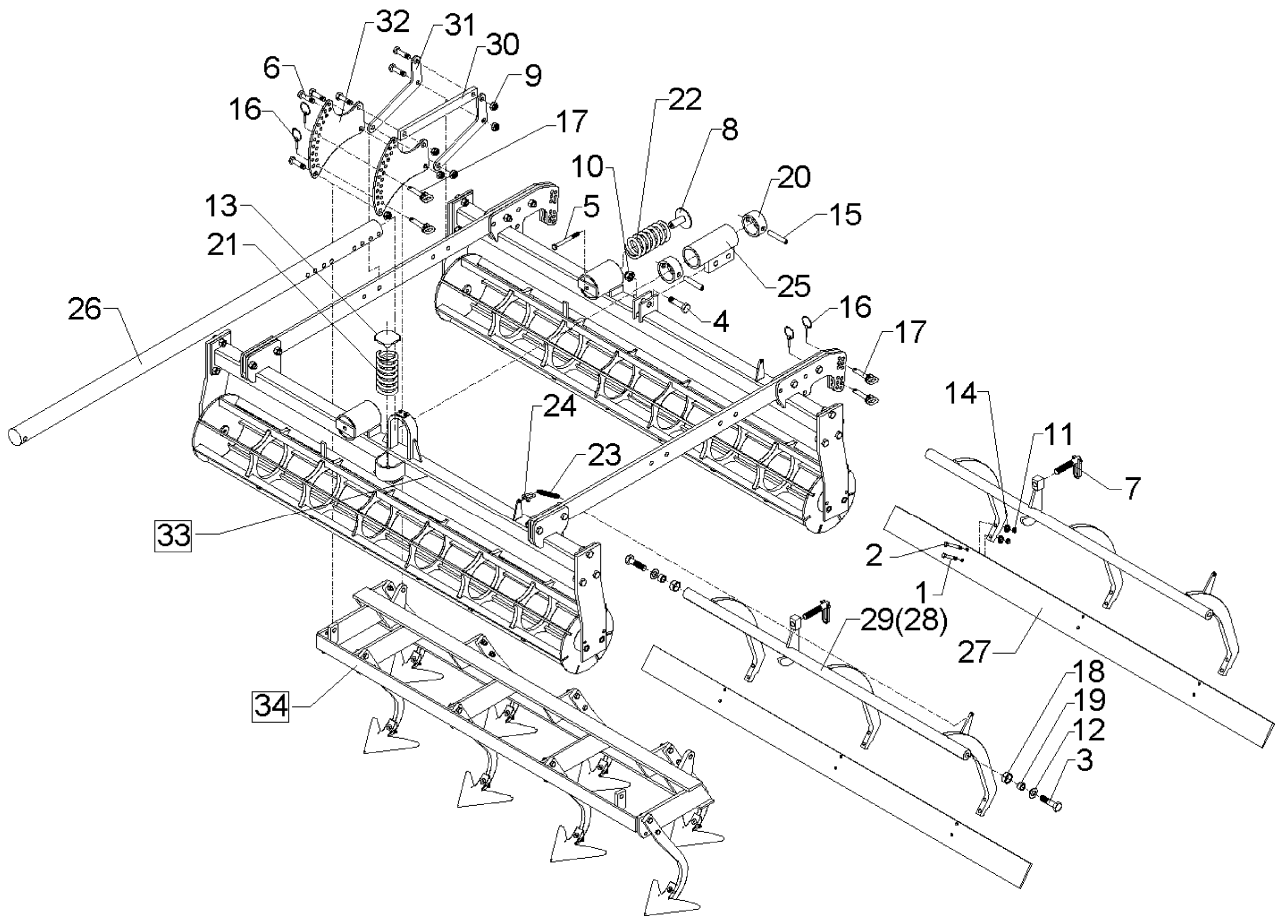
03.04

Pos.	Art.-Nr.	Stk.	Artikeltext / Description		Abmessung
1	301 3238	4	Sechskantschraube DIN931-A	Bolt	M10x45-8.8
2	301 3249	4	Sechskantschraube DIN931-A	Bolt	M10x55-10.9
3	301 4236	4	Sechskantschraube DIN961 10.9	Bolt	M20x1,5x50
4	301 4313	1	Sechskantschraube DIN931-A	Bolt	M20x70-8.8
5	301 5015	1	Sechskantschraube spz.	Bolt	M12x130-10.9
6	301 5385	14	Sechskantschraube spz.	Bolt	M16x55-10.9
7	302 7934	2	Spindel kpl.	Screw cpl.	TR20x90-135
8	303 0120	2	Mutter mit Scheibe	Nut	M12x62/80
9	303 0935	16	Sicherungsmutter	Selflocking nut	DIN985-NM16-8 Zn
10	303 0936	1	Sicherungsmutter	Selflocking nut	DIN985-NM20-8 Zn
11	303 0970	8	Sechskantmutter	Nut	M10 DIN934-8
12	305 6187	4	Scheibe	Washer	D20,5/40x2,5 Zn
13	305 6550	1	Scheibe	Washer	D83x6
14	305 9884	8	Federring	Spring ring	10 DIN127
15	309 3334	3	Spannhülse	Expansion bush	16x90-DIN1481
16	311 9565	8	Klappstift	Securing pin	4,5mm
17	313 7807	8	Bolzen mit Griff	Pin with grip	GB D12x57,5/71
18	317 3347	4	Einspannbuchse mit Preßsitz	Expansion bush	EG28/32x10
19	317 6679	4	Buchse	Bush	D20/28x14
20	317 8653	2	Stellring	Adjusting ring	D88,9x8,8x40
21	329 8461	1	Druckfeder	Spring	10x69x145
22	329 8465	2	Druckfeder	Spring	11,75x69,75x175
23	329 8516	2	Zugfeder	Spring	d=5 Dm=33 Lo=162 90° Zn
24	331 8405	2	Schäkel	Shackle	A 0,16 DIN 82101 Zn
25	410 7597	1	Ausleger	Outrigger	D68x210
26	410 7915	1	Tragarm	Supporting arm	D68x1885



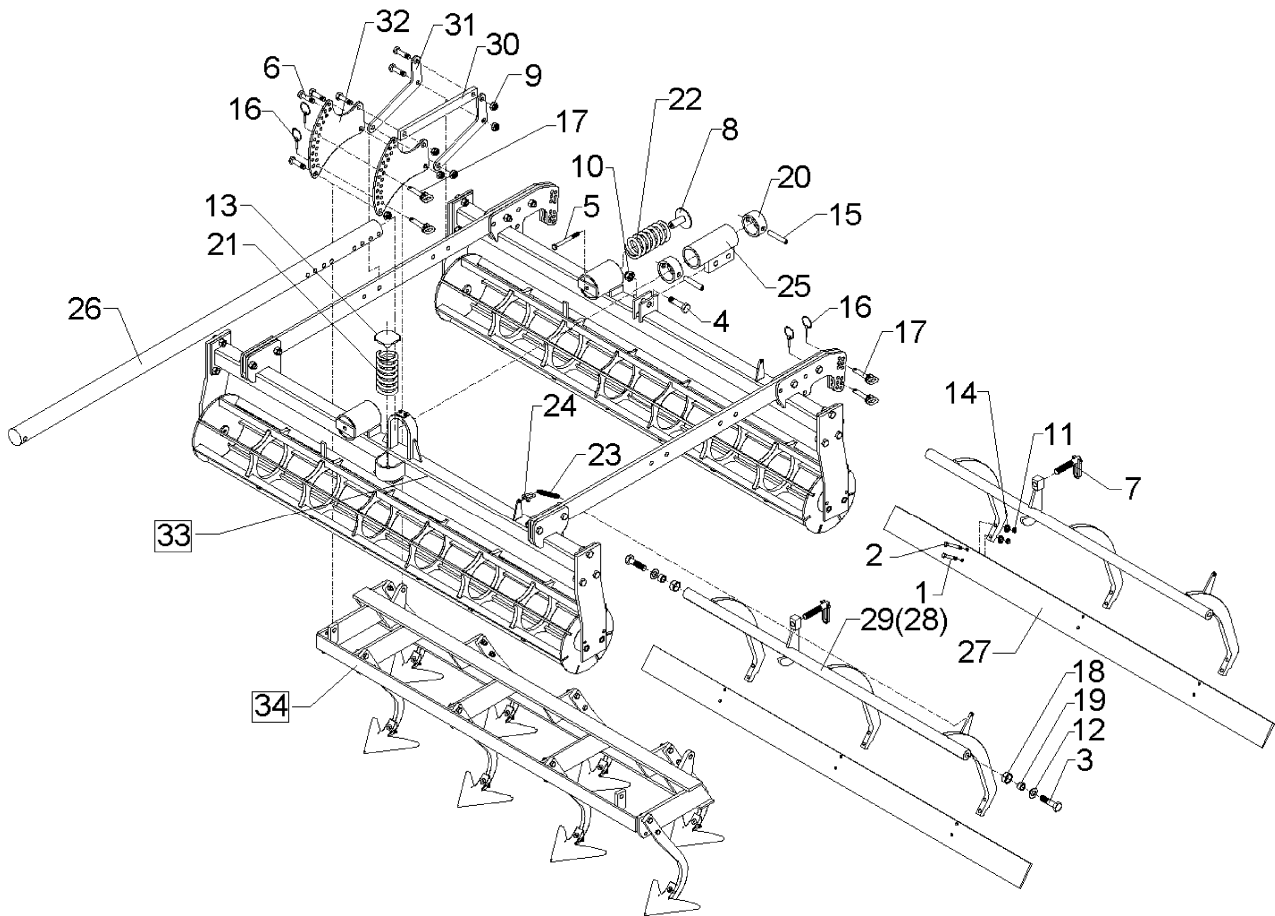
03.04

Pos.	Art.-Nr.	Stk.	Artikeltext / Description	Abmessung	
27	422 2825	2	Schiene	Bar	120x10x1470
29	422 6118	2	Träger geschr.	Carrier	D40x962
30	422 8170	2	Stange	Rod	40x15x398
31	422 8180	4	Hebel	Lever	8x250x100
32	422 8181	4	Verstellarm	Adjuster arm	8x270x310
33	515 5502	1	Eggenfeld	Harrow section	1,5m - GZ 12
34	522 6024	1	Krümlerrahmen	Crumbler frame	1,5m RK 400



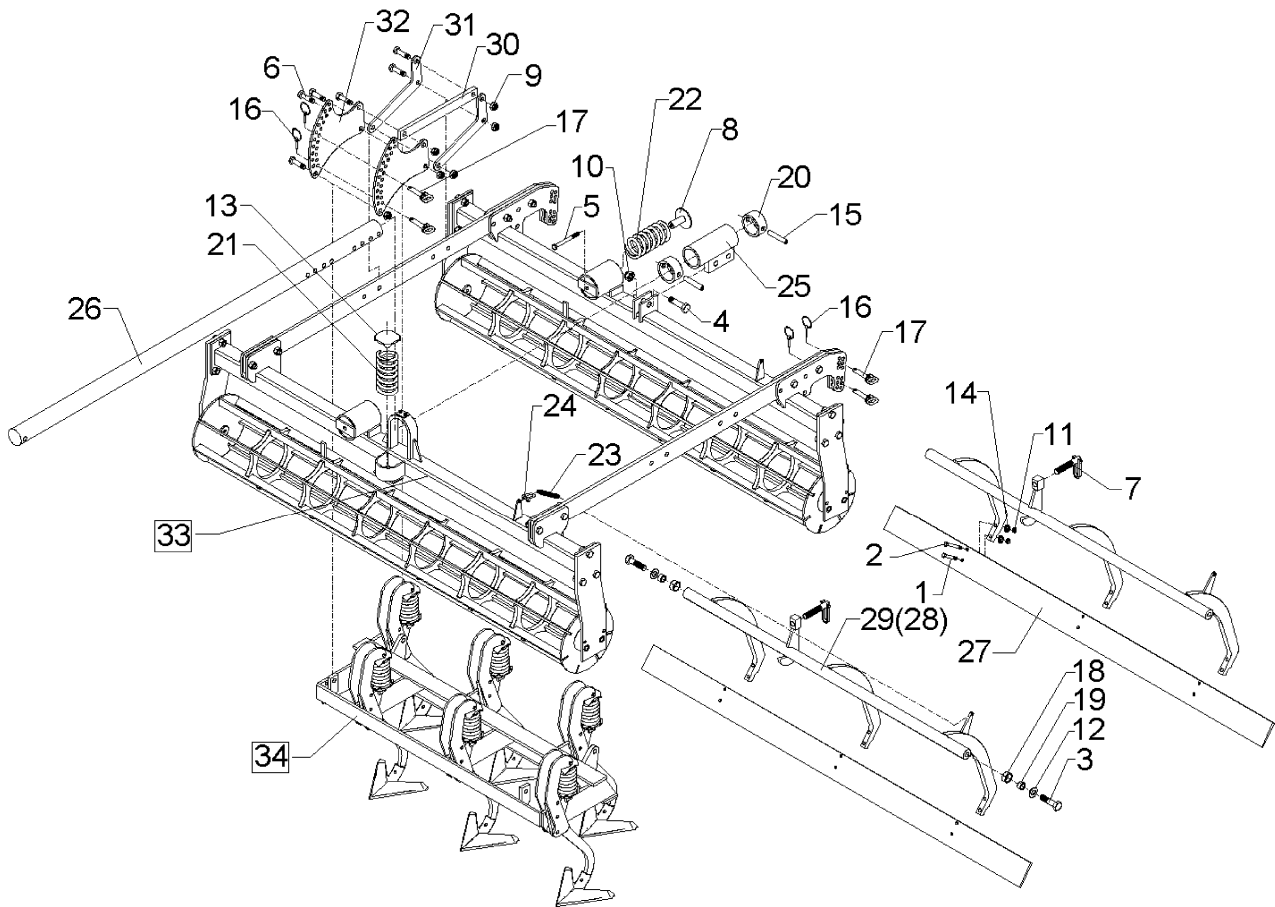
03.04

Pos.	Art.-Nr.	Stk.	Artikeltext / Description		Abmessung
1	301 3238	6	Sechskantschraube DIN931-A	Bolt	M10x45-8.8
2	301 3249	6	Sechskantschraube DIN931-A	Bolt	M10x55-10.9
3	301 4236	4	Sechskantschraube DIN961 10.9	Bolt	M20x1,5x50
4	301 4313	1	Sechskantschraube DIN931-A	Bolt	M20x70-8.8
5	301 5015	1	Sechskantschraube spz.	Bolt	M12x130-10.9
6	301 5385	14	Sechskantschraube spz.	Bolt	M16x55-10.9
7	302 7934	2	Spindel kpl.	Screw cpl.	TR20x90-135
8	303 0120	2	Mutter mit Scheibe	Nut	M12x62/80
9	303 0935	16	Sicherungsmutter	Selflocking nut	DIN985-NM16-8 Zn
10	303 0936	1	Sicherungsmutter	Selflocking nut	DIN985-NM20-8 Zn
11	303 0970	8	Sechskantmutter	Nut	M10 DIN934-8
12	305 6187	4	Scheibe	Washer	D20,5/40x2,5 Zn
13	305 6550	1	Scheibe	Washer	D83x6
14	305 9884	12	Federring	Spring ring	10 DIN127
15	309 3334	3	Spannhülse	Expansion bush	16x90-DIN1481
16	311 9565	8	Klappstift	Securing pin	4,5mm
17	313 7807	8	Bolzen mit Griff	Pin with grip	GB D12x57,5/71
18	317 3347	4	Einspannbuchse mit Preßsitz	Expansion bush	EG28/32x10
19	317 6679	4	Buchse	Bush	D20/28x14
20	317 8653	2	Stellring	Adjusting ring	D88,9x8,8x40
21	329 8461	1	Druckfeder	Spring	10x69x145
22	329 8465	2	Druckfeder	Spring	11,75x69,75x175
23	329 8516	2	Zugfeder	Spring	d=5 Dm=33 Lo=162 90° Zn
24	331 8405	2	Schäkel	Shackle	A 0,16 DIN 82101 Zn
25	410 7597	1	Ausleger	Outrigger	D68x210
26	410 7915	1	Tragarm	Supporting arm	D68x1885



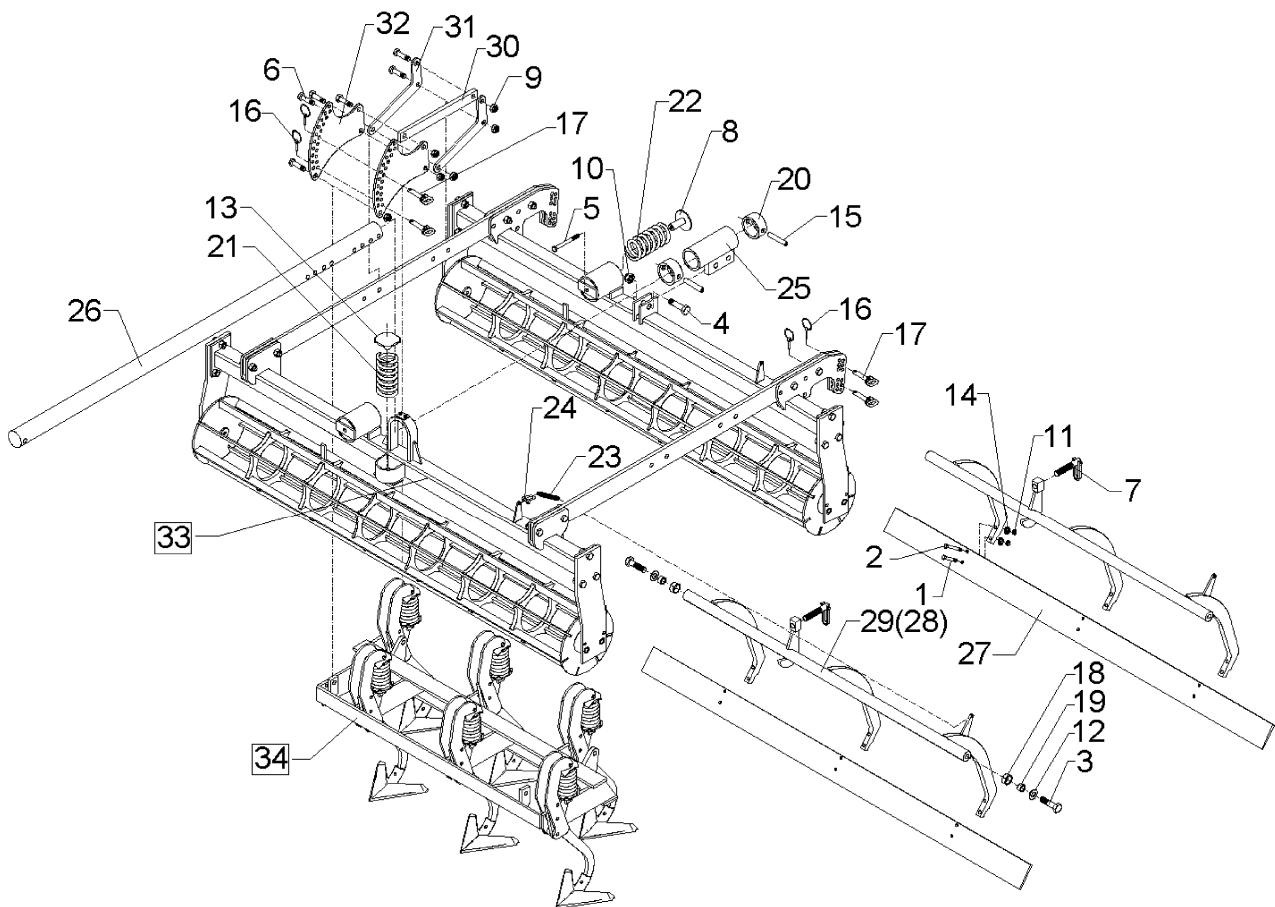
03.04

Pos.	Art.-Nr.	Stk.	Artikeltext / Description	Abmessung	
27	422 2822	2	Schiene	Bar	100x8x1970
28	422 6119	2	Träger geschraubt	Carrier	D40x1462
29	422 6122	2	Träger geschr. A	Carrier A	D40x1462
30	422 8170	2	Stange	Rod	40x15x398
31	422 8180	4	Hebel	Lever	8x250x100
32	422 8181	4	Verstellarm	Adjuster arm	8x270x310
33	515 5515	1	Eggenfeld	Harrow section	2,0m - GFS 8 - A
34	522 6021	1	Krümlerrahmen	Crumbler frame	2,0m FK 270



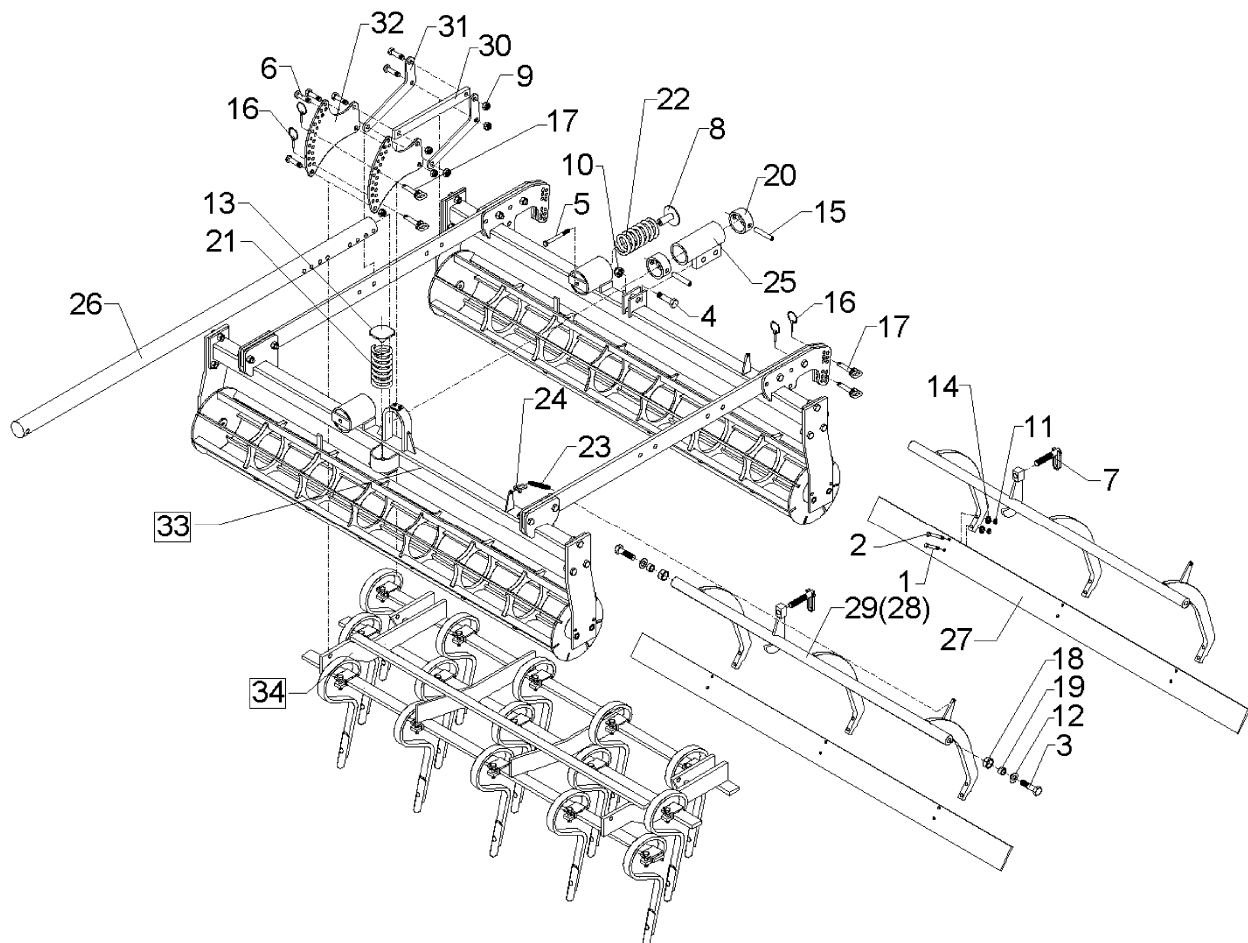
03.04

Pos.	Art.-Nr.	Stk.	Artikeltext / Description		Abmessung
1	301 3238	6	Sechskantschraube DIN931-A	Bolt	M10x45-8.8
2	301 3249	6	Sechskantschraube DIN931-A	Bolt	M10x55-10.9
3	301 4236	4	Sechskantschraube DIN961 10.9	Bolt	M20x1,5x50
4	301 4313	1	Sechskantschraube DIN931-A	Bolt	M20x70-8.8
5	301 5015	1	Sechskantschraube spz.	Bolt	M12x130-10.9
6	301 5385	14	Sechskantschraube spz.	Bolt	M16x55-10.9
7	302 7934	2	Spindel kpl.	Screw cpl.	TR20x90-135
8	303 0120	2	Mutter mit Scheibe	Nut	M12x62/80
9	303 0935	16	Sicherungsmutter	Selflocking nut	DIN985-NM16-8 Zn
10	303 0936	1	Sicherungsmutter	Selflocking nut	DIN985-NM20-8 Zn
11	303 0970	8	Sechskantmutter	Nut	M10 DIN934-8
12	305 6187	4	Scheibe	Washer	D20,5/40x2,5 Zn
13	305 6550	1	Scheibe	Washer	D83x6
14	305 9884	12	Federring	Spring ring	10 DIN127
15	309 3334	3	Spannhülse	Expansion bush	16x90-DIN1481
16	311 9565	8	Klappstift	Securing pin	4,5mm
17	313 7807	8	Bolzen mit Griff	Pin with grip	GB D12x57,5/71
18	317 3347	4	Einspannbuchse mit Preßsitz	Expansion bush	EG28/32x10
19	317 6679	4	Buchse	Bush	D20/28x14
20	317 8653	2	Stellring	Adjusting ring	D88,9x8,8x40
21	329 8461	1	Druckfeder	Spring	10x69x145
22	329 8465	2	Druckfeder	Spring	11,75x69,75x175
23	329 8516	2	Zugfeder	Spring	d=5 Dm=33 Lo=162 90° Zn
24	331 8405	2	Schäkel	Shackle	A 0,16 DIN 82101 Zn
25	410 7597	1	Ausleger	Outrigger	D68x210
26	410 7915	1	Tragarm	Supporting arm	D68x1885



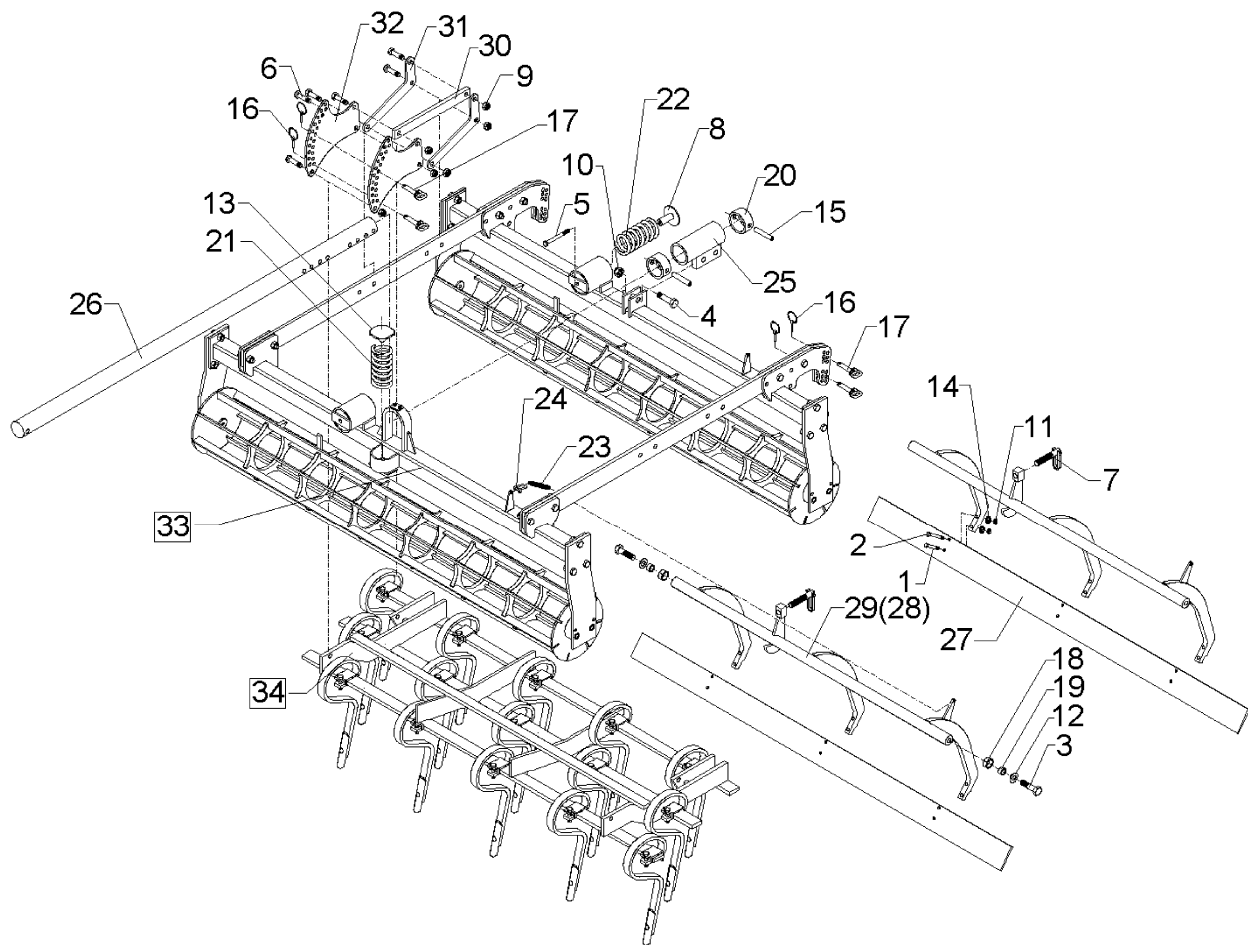
03.04

Pos.	Art.-Nr.	Stk.	Artikeltext / Description	Abmessung	
27	422 2822	2	Schiene	Bar	100x8x1970
28	422 6119	2	Träger geschraubt	Carrier	D40x1462
29	422 6122	2	Träger geschr. A	Carrier A	D40x1462
30	422 8170	2	Stange	Rod	40x15x398
31	422 8180	4	Hebel	Lever	8x250x100
32	422 8181	4	Verstellarm	Adjuster arm	8x270x310
33	515 5516	1	Eggenfeld	Harrow section	2,0m - GFS 8Ü - A
34	522 6021	1	Krümlerrahmen	Crumbler frame	2,0m FK 270



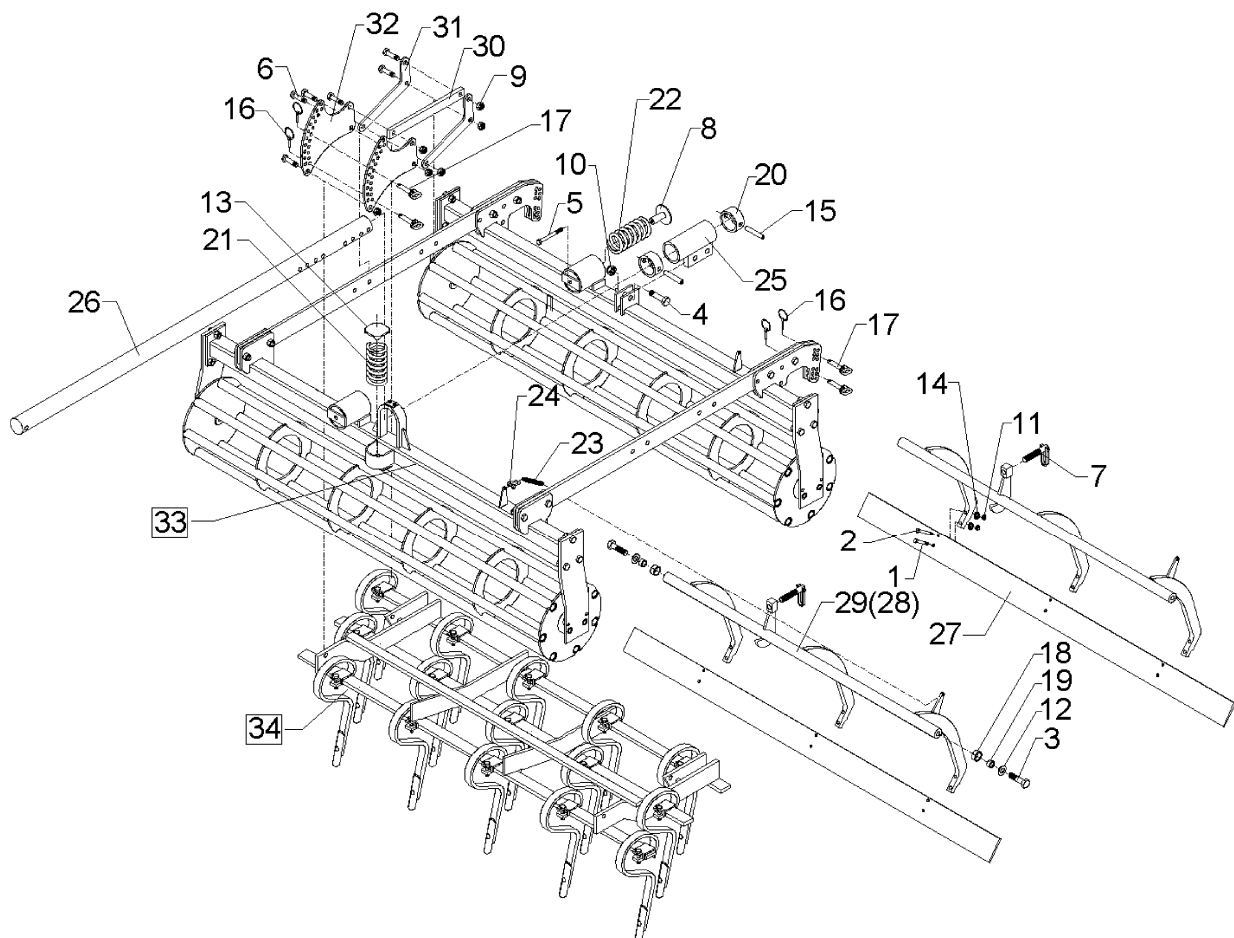
03.04

Pos.	Art.-Nr.	Stk.	Artikeltext / Description		Abmessung
1	301 3238	6	Sechskantschraube DIN931-A	Bolt	M10x45-8.8
2	301 3249	6	Sechskantschraube DIN931-A	Bolt	M10x55-10.9
3	301 4236	4	Sechskantschraube DIN961 10.9	Bolt	M20x1,5x50
4	301 4313	1	Sechskantschraube DIN931-A	Bolt	M20x70-8.8
5	301 5015	1	Sechskantschraube spz.	Bolt	M12x130-10.9
6	301 5385	14	Sechskantschraube spz.	Bolt	M16x55-10.9
7	302 7934	2	Spindel kpl.	Screw cpl.	TR20x90-135
8	303 0120	2	Mutter mit Scheibe	Nut	M12x62/80
9	303 0935	16	Sicherungsmutter	Selflocking nut	DIN985-NM16-8 Zn
10	303 0936	1	Sicherungsmutter	Selflocking nut	DIN985-NM20-8 Zn
11	303 0970	8	Sechskantmutter	Nut	M10 DIN934-8
12	305 6187	4	Scheibe	Washer	D20,5/40x2,5 Zn
13	305 6550	1	Scheibe	Washer	D83x6
14	305 9884	12	Federring	Spring ring	10 DIN127
15	309 3334	3	Spannhülse	Expansion bush	16x90-DIN1481
16	311 9565	8	Klappstift	Securing pin	4,5mm
17	313 7807	8	Bolzen mit Griff	Pin with grip	GB D12x57,5/71
18	317 3347	4	Einspannbuchse mit Preßsitz	Expansion bush	EG28/32x10
19	317 6679	4	Buchse	Bush	D20/28x14
20	317 8653	2	Stellring	Adjusting ring	D88,9x8,8x40
21	329 8461	1	Druckfeder	Spring	10x69x145
22	329 8465	2	Druckfeder	Spring	11,75x69,75x175
23	329 8516	2	Zugfeder	Spring	d=5 Dm=33 Lo=162 90° Zn
24	331 8405	2	Schäkel	Shackle	A 0,16 DIN 82101 Zn
25	410 7597	1	Ausleger	Outrigger	D68x210
26	410 7915	1	Tragarm	Supporting arm	D68x1885



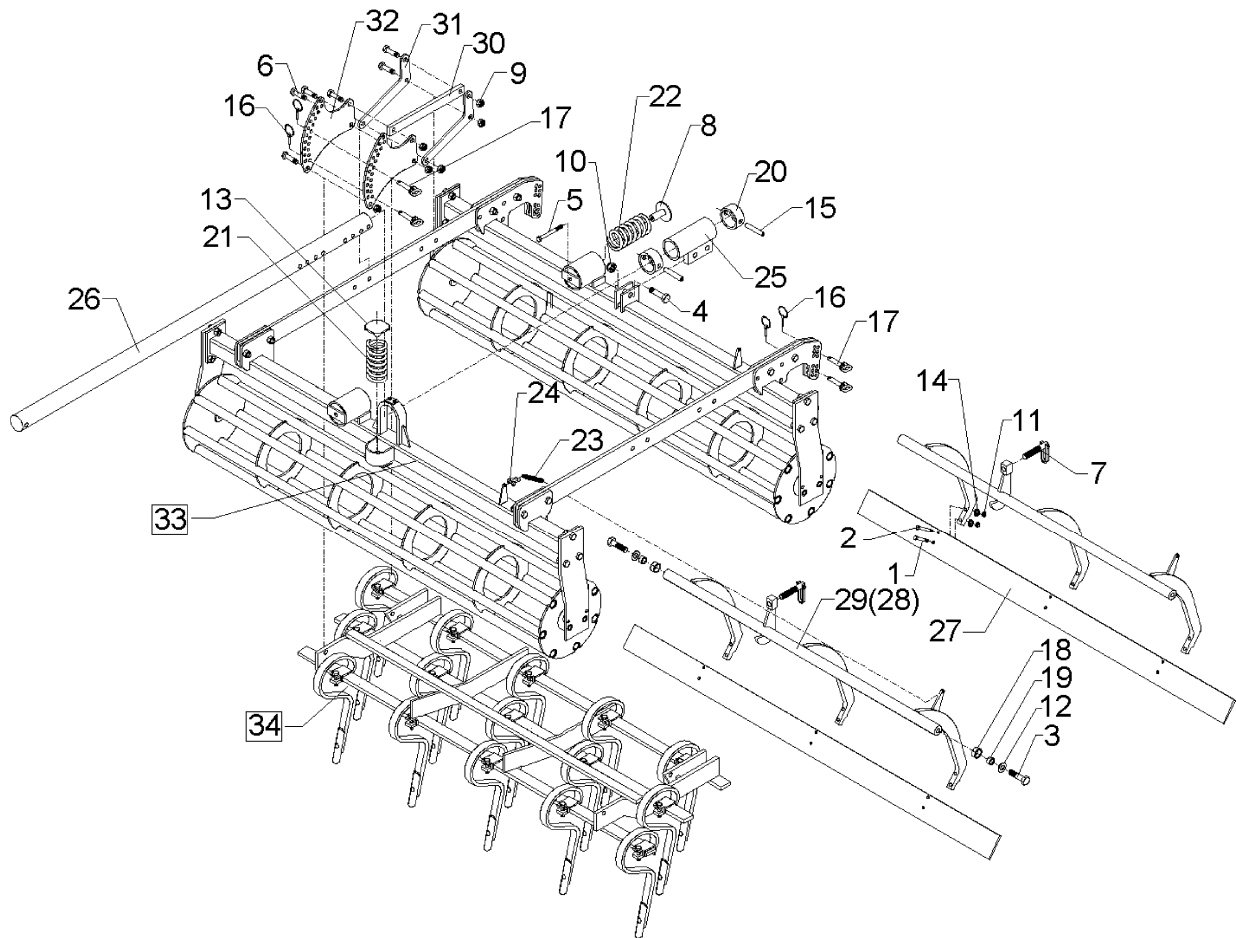
03.04

Pos.	Art.-Nr.	Stk.	Artikeltext / Description	Abmessung	
27	422 2822	2	Schiene	Bar	100x8x1970
28	422 6119	2	Träger geschraubt	Carrier	D40x1462
29	422 6122	2	Träger geschr. A	Carrier A	D40x1462
30	422 8170	2	Stange	Rod	40x15x398
31	422 8180	4	Hebel	Lever	8x250x100
32	422 8181	4	Verstellarm	Adjuster arm	8x270x310
33	515 5512	1	Eggenfeld	Harrow section	2,0m - GZ 18
34	522 6021	1	Krümlerrahmen	Crumbler frame	2,0m FK 270



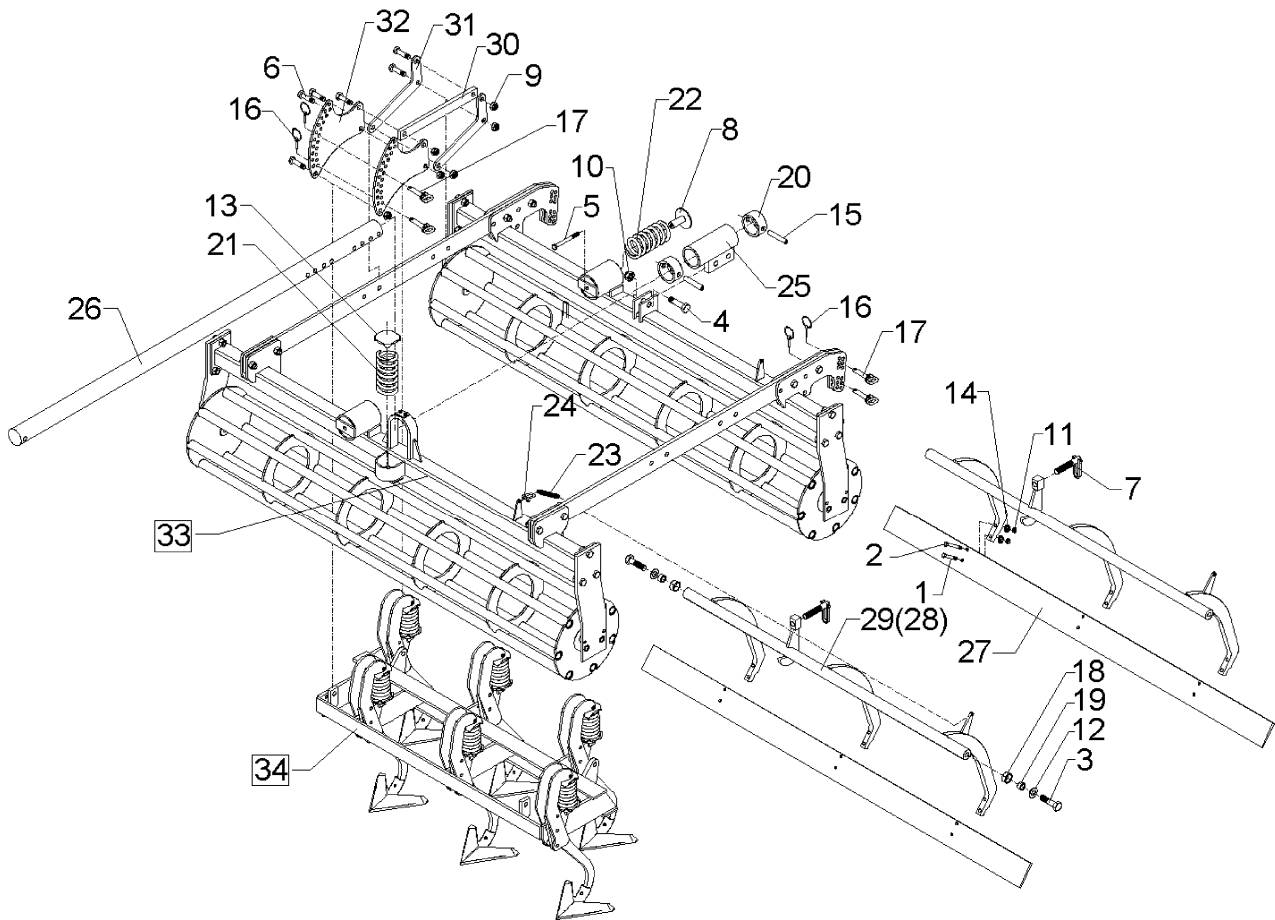
03.04

Pos.	Art.-Nr.	Stk.	Artikeltext / Description		Abmessung
1	301 3238	6	Sechskantschraube DIN931-A	Bolt	M10x45-8.8
2	301 3249	6	Sechskantschraube DIN931-A	Bolt	M10x55-10.9
3	301 4236	4	Sechskantschraube DIN961 10.9	Bolt	M20x1,5x50
4	301 4313	1	Sechskantschraube DIN931-A	Bolt	M20x70-8.8
5	301 5015	1	Sechskantschraube spz.	Bolt	M12x130-10.9
6	301 5385	14	Sechskantschraube spz.	Bolt	M16x55-10.9
7	302 7934	2	Spindel kpl.	Screw cpl.	TR20x90-135
8	303 0120	2	Mutter mit Scheibe	Nut	M12x62/80
9	303 0935	16	Sicherungsmutter	Selflocking nut	DIN985-NM16-8 Zn
10	303 0936	1	Sicherungsmutter	Selflocking nut	DIN985-NM20-8 Zn
11	303 0970	12	Sechskantmutter	Nut	M10 DIN934-8
12	305 6187	4	Scheibe	Washer	D20,5/40x2,5 Zn
13	305 6550	1	Scheibe	Washer	D83x6
14	305 9884	12	Federring	Spring ring	10 DIN127
15	309 3334	3	Spannhülse	Expansion bush	16x90-DIN1481
16	311 9565	8	Klappstift	Securing pin	4,5mm
17	313 7807	4	Bolzen mit Griff	Pin with grip	GB D12x57,5/71
18	317 3347	4	Einspannbuchse mit Preßsitz	Expansion bush	EG28/32x10
19	317 6679	4	Buchse	Bush	D20/28x14
20	317 8653	2	Stellring	Adjusting ring	D88,9x8,8x40
21	329 8461	1	Druckfeder	Spring	10x69x145
22	329 8465	2	Druckfeder	Spring	11,75x69,75x175
23	329 8516	2	Zugfeder	Spring	d=5 Dm=33 Lo=162 90° Zn
24	331 8405	2	Schäkel	Shackle	A 0,16 DIN 82101 Zn
25	410 7597	1	Ausleger	Outrigger	D68x210
26	410 7915	1	Tragarm	Supporting arm	D68x1885



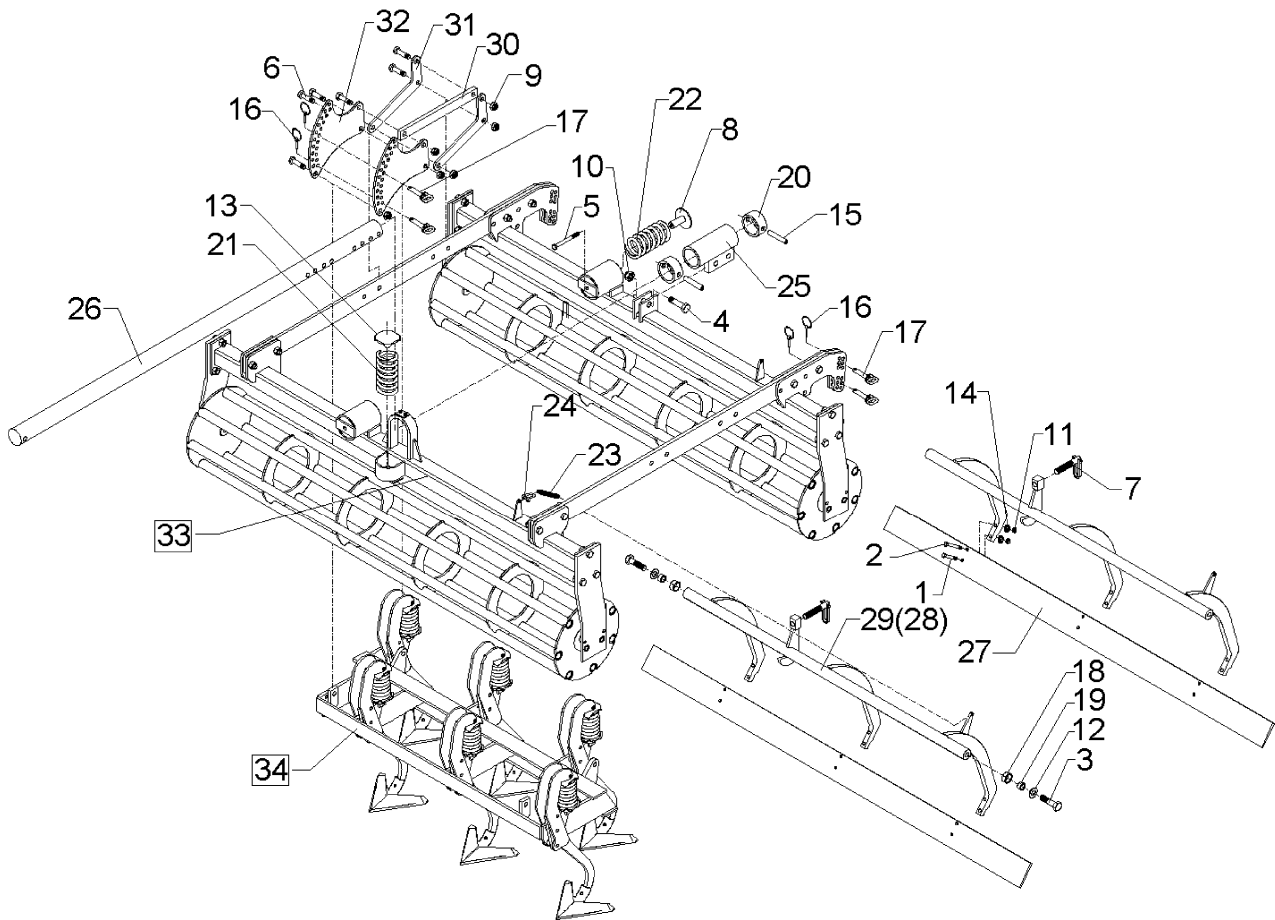
03.04

Pos.	Art.-Nr.	Stk.	Artikeltext / Description	Abmessung	
27	422 2826	2	Schiene	Bar	120x10x1970
28	422 6119	2	Träger geschraubt	Carrier	D40x1462
29	422 6122	2	Träger geschr. A	Carrier A	D40x1462
30	422 8170	2	Stange	Rod	40x15x398
31	422 8180	4	Hebel	Lever	8x250x100
32	422 8181	4	Verstellarm	Adjuster arm	8x270x310
33	515 5515	1	Eggenfeld	Harrow section	2,0m - GFS 8 - A
34	522 6023	1	Krümlerrahmen	Crumbler frame	2,0m RK 330



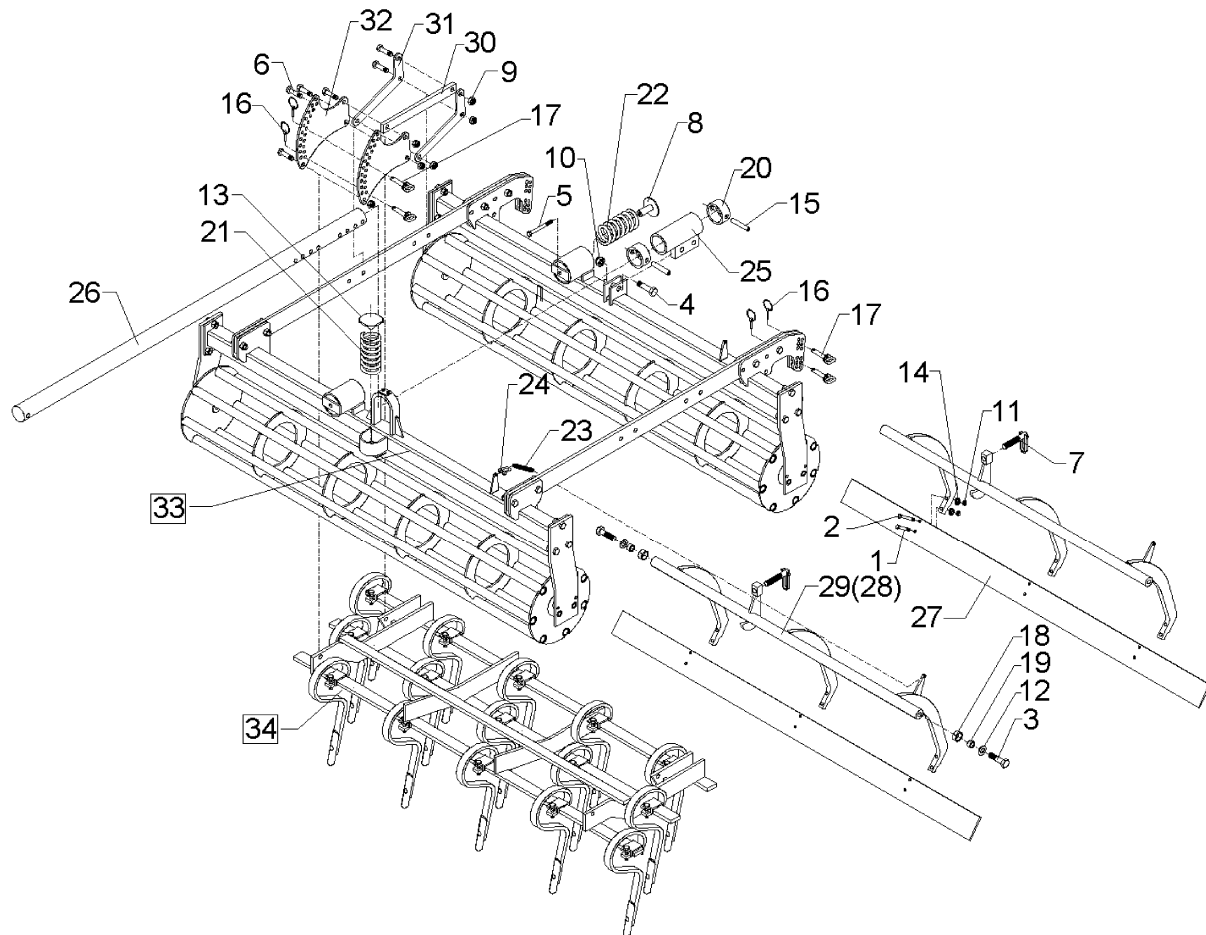
03.04

Pos.	Art.-Nr.	Stk.	Artikeltext / Description		Abmessung
1	301 3238	6	Sechskantschraube DIN931-A	Bolt	M10x45-8.8
2	301 3249	6	Sechskantschraube DIN931-A	Bolt	M10x55-10.9
3	301 4236	4	Sechskantschraube DIN961 10.9	Bolt	M20x1,5x50
4	301 4313	1	Sechskantschraube DIN931-A	Bolt	M20x70-8.8
5	301 5015	1	Sechskantschraube spz.	Bolt	M12x130-10.9
6	301 5385	14	Sechskantschraube spz.	Bolt	M16x55-10.9
7	302 7934	2	Spindel kpl.	Screw cpl.	TR20x90-135
8	303 0120	2	Mutter mit Scheibe	Nut	M12x62/80
9	303 0935	16	Sicherungsmutter	Selflocking nut	DIN985-NM16-8 Zn
10	303 0936	1	Sicherungsmutter	Selflocking nut	DIN985-NM20-8 Zn
11	303 0970	12	Sechskantmutter	Nut	M10 DIN934-8
12	305 6187	4	Scheibe	Washer	D20,5/40x2,5 Zn
13	305 6550	1	Scheibe	Washer	D83x6
14	305 9884	12	Federring	Spring ring	10 DIN127
15	309 3334	3	Spannhülse	Expansion bush	16x90-DIN1481
16	311 9565	8	Klappstift	Securing pin	4,5mm
17	313 7807	4	Bolzen mit Griff	Pin with grip	GB D12x57,5/71
18	317 3347	4	Einspannbuchse mit Preßsitz	Expansion bush	EG28/32x10
19	317 6679	4	Buchse	Bush	D20/28x14
20	317 8653	2	Stellring	Adjusting ring	D88,9x8,8x40
21	329 8461	1	Druckfeder	Spring	10x69x145
22	329 8465	2	Druckfeder	Spring	11,75x69,75x175
23	329 8516	2	Zugfeder	Spring	d=5 Dm=33 Lo=162 90° Zn
24	331 8405	2	Schäkel	Shackle	A 0,16 DIN 82101 Zn
25	410 7597	1	Ausleger	Outrigger	D68x210
26	410 7915	1	Tragarm	Supporting arm	D68x1885



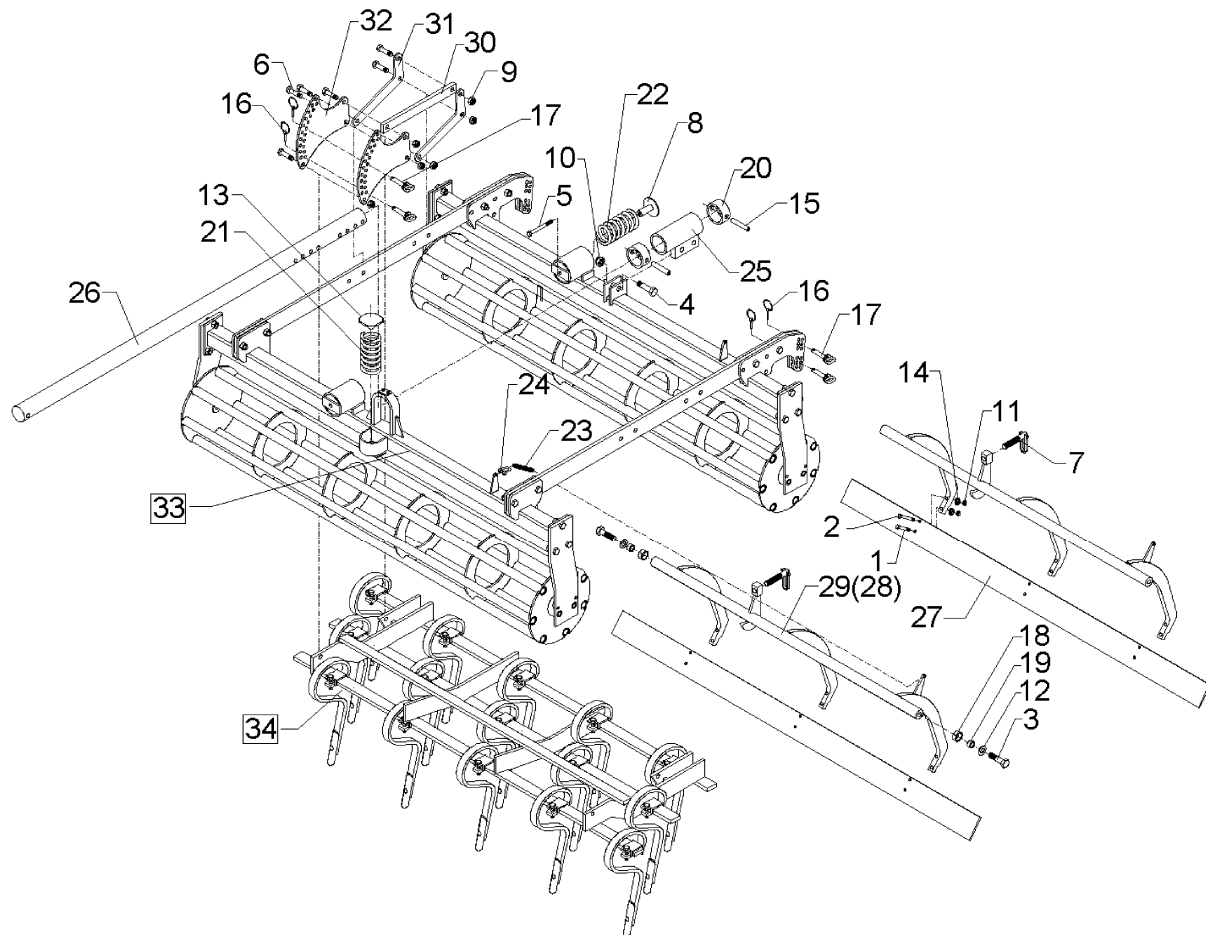
03.04

Pos.	Art.-Nr.	Stk.	Artikeltext / Description	Abmessung	
27	422 2826	2	Schiene	Bar	120x10x1970
28	422 6119	2	Träger geschraubt	Carrier	D40x1462
29	422 6122	2	Träger geschr. A	Carrier A	D40x1462
30	422 8170	2	Stange	Rod	40x15x398
31	422 8180	4	Hebel	Lever	8x250x100
32	422 8181	4	Verstellarm	Adjuster arm	8x270x310
33	515 5516	1	Eggenfeld	Harrow section	2,0m - GFS 8Ü - A
34	522 6023	1	Krümlerrahmen	Crumbler frame	2,0m RK 330



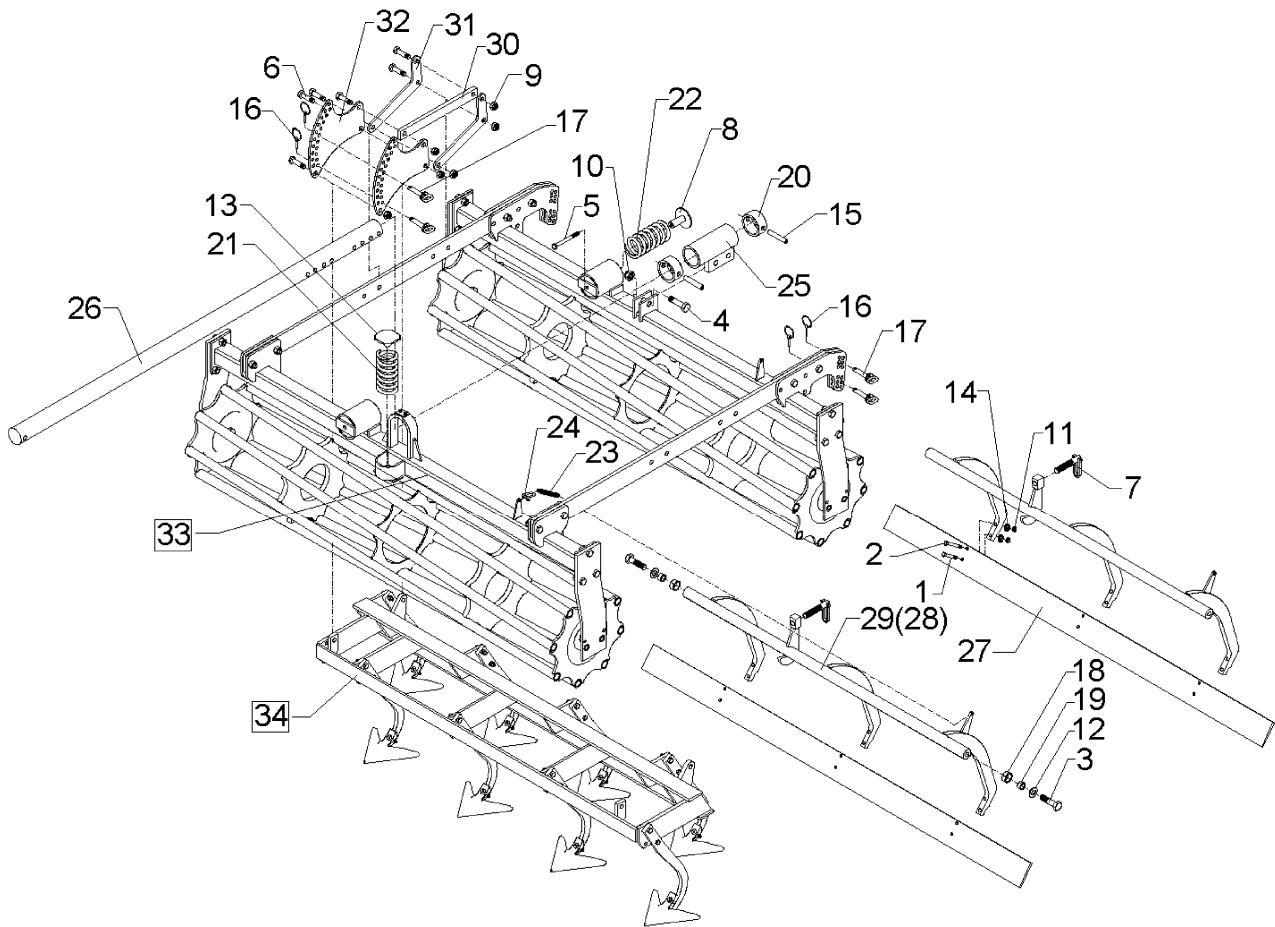
03.04

Pos.	Art.-Nr.	Stk.	Artikeltext / Description		Abmessung
1	301 3238	6	Sechskantschraube DIN931-A	Bolt	M10x45-8.8
2	301 3249	6	Sechskantschraube DIN931-A	Bolt	M10x55-10.9
3	301 4236	4	Sechskantschraube DIN961 10.9	Bolt	M20x1,5x50
4	301 4313	1	Sechskantschraube DIN931-A	Bolt	M20x70-8.8
5	301 5015	1	Sechskantschraube spz.	Bolt	M12x130-10.9
6	301 5385	14	Sechskantschraube spz.	Bolt	M16x55-10.9
7	302 7934	2	Spindel kpl.	Screw cpl.	TR20x90-135
8	303 0120	2	Mutter mit Scheibe	Nut	M12x62/80
9	303 0935	16	Sicherungsmutter	Selflocking nut	DIN985-NM16-8 Zn
10	303 0936	1	Sicherungsmutter	Selflocking nut	DIN985-NM20-8 Zn
11	303 0970	12	Sechskantmutter	Nut	M10 DIN934-8
12	305 6187	4	Scheibe	Washer	D20,5/40x2,5 Zn
13	305 6550	1	Scheibe	Washer	D83x6
14	305 9884	12	Federring	Spring ring	10 DIN127
15	309 3334	3	Spannhülse	Expansion bush	16x90-DIN1481
16	311 9565	8	Klappstift	Securing pin	4,5mm
17	313 7807	4	Bolzen mit Griff	Pin with grip	GB D12x57,5/71
18	317 3347	4	Einspannbuchse mit Preßsitz	Expansion bush	EG28/32x10
19	317 6679	4	Buchse	Bush	D20/28x14
20	317 8653	2	Stellring	Adjusting ring	D88,9x8,8x40
21	329 8461	1	Druckfeder	Spring	10x69x145
22	329 8465	2	Druckfeder	Spring	11,75x69,75x175
23	329 8516	2	Zugfeder	Spring	d=5 Dm=33 Lo=162 90° Zn
24	331 8405	2	Schäkel	Shackle	A 0,16 DIN 82101 Zn
25	410 7597	1	Ausleger	Outrigger	D68x210
26	410 7915	1	Tragarm	Supporting arm	D68x1885



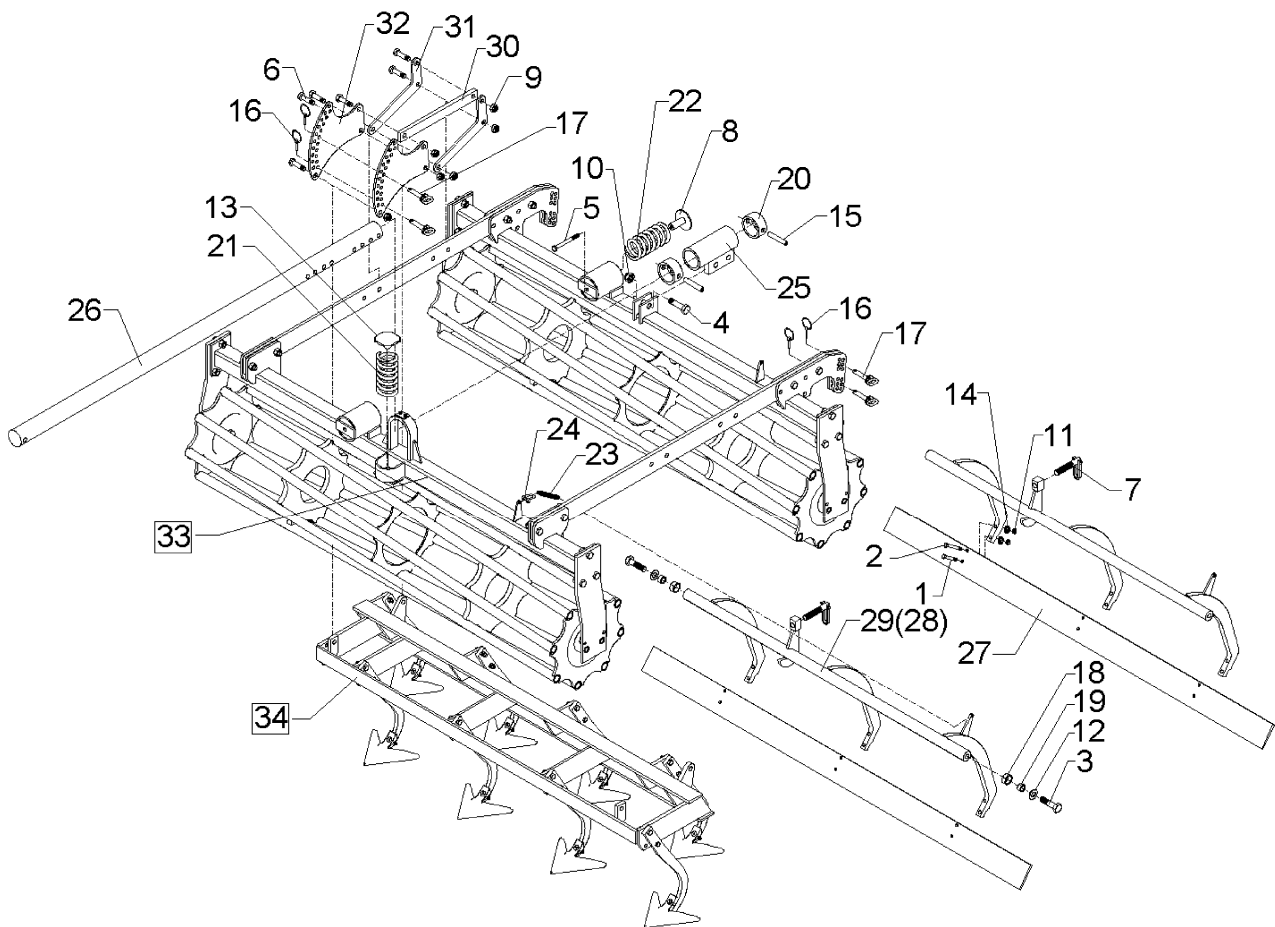
03.04

Pos.	Art.-Nr.	Stk.	Artikeltext / Description	Abmessung	
27	422 2826	2	Schiene	Bar	120x10x1970
28	422 6119	2	Träger geschraubt	Carrier	D40x1462
29	422 6122	2	Träger geschr. A	Carrier A	D40x1462
30	422 8170	2	Stange	Rod	40x15x398
31	422 8180	4	Hebel	Lever	8x250x100
32	422 8181	4	Verstellarm	Adjuster arm	8x270x310
33	515 5512	1	Eggenfeld	Harrow section	2,0m - GZ 18
34	522 6023	1	Krümllerrahmen	Crumbler frame	2,0m RK 330



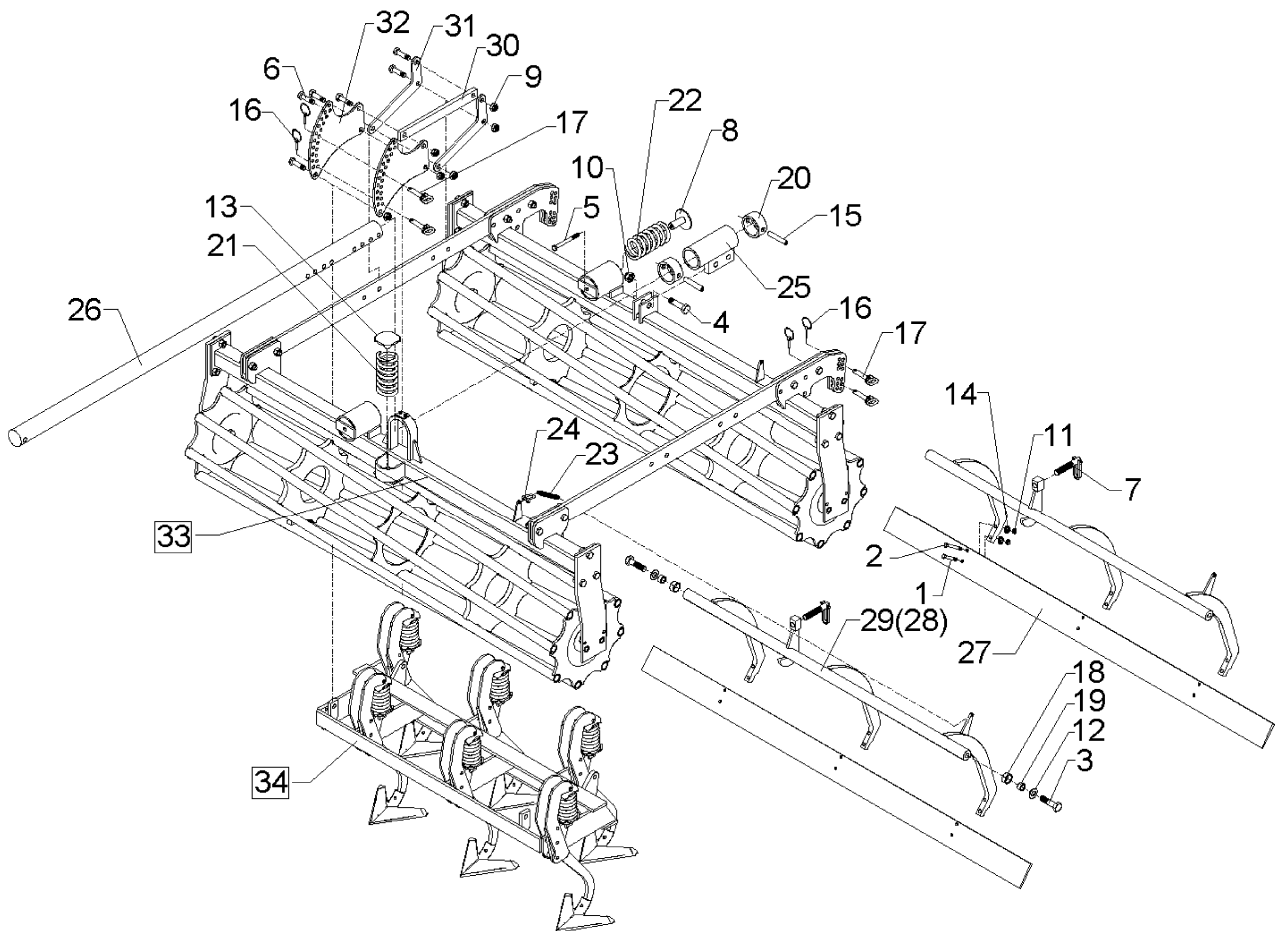
03.04

Pos.	Art.-Nr.	Stk.	Artikeltext / Description		Abmessung
1	301 3238	6	Sechskantschraube DIN931-A	Bolt	M10x45-8.8
2	301 3249	2	Sechskantschraube DIN931-A	Bolt	M10x55-10.9
3	301 4236	4	Sechskantschraube DIN961 10.9	Bolt	M20x1,5x50
4	301 4313	1	Sechskantschraube DIN931-A	Bolt	M20x70-8.8
5	301 5015	1	Sechskantschraube spz.	Bolt	M12x130-10.9
6	301 5385	14	Sechskantschraube spz.	Bolt	M16x55-10.9
7	302 7934	2	Spindel kpl.	Screw cpl.	TR20x90-135
8	303 0120	2	Mutter mit Scheibe	Nut	M12x62/80
9	303 0935	16	Sicherungsmutter	Selflocking nut	DIN985-NM16-8 Zn
10	303 0936	1	Sicherungsmutter	Selflocking nut	DIN985-NM20-8 Zn
11	303 0970	12	Sechskantmutter	Nut	M10 DIN934-8
12	305 6187	4	Scheibe	Washer	D20,5/40x2,5 Zn
13	305 6550	1	Scheibe	Washer	D83x6
14	305 9884	12	Federring	Spring ring	10 DIN127
15	309 3334	3	Spannhülse	Expansion bush	16x90-DIN1481
16	311 9565	4	Klappstift	Securing pin	4,5mm
17	313 7807	4	Bolzen mit Griff	Pin with grip	GB D12x57,5/71
18	317 3347	4	Einspannbuchse mit Preßsitz	Expansion bush	EG28/32x10
19	317 6679	4	Buchse	Bush	D20/28x14
20	317 8653	2	Stellring	Adjusting ring	D88,9x8,8x40
21	329 8461	1	Druckfeder	Spring	10x69x145
22	329 8465	2	Druckfeder	Spring	11,75x69,75x175
23	329 8516	2	Zugfeder	Spring	d=5 Dm=33 Lo=162 90° Zn
24	331 8405	2	Schäkel	Shackle	A 0,16 DIN 82101 Zn
25	410 7597	1	Ausleger	Outrigger	D68x210
26	410 7915	1	Tragarm	Supporting arm	D68x1885



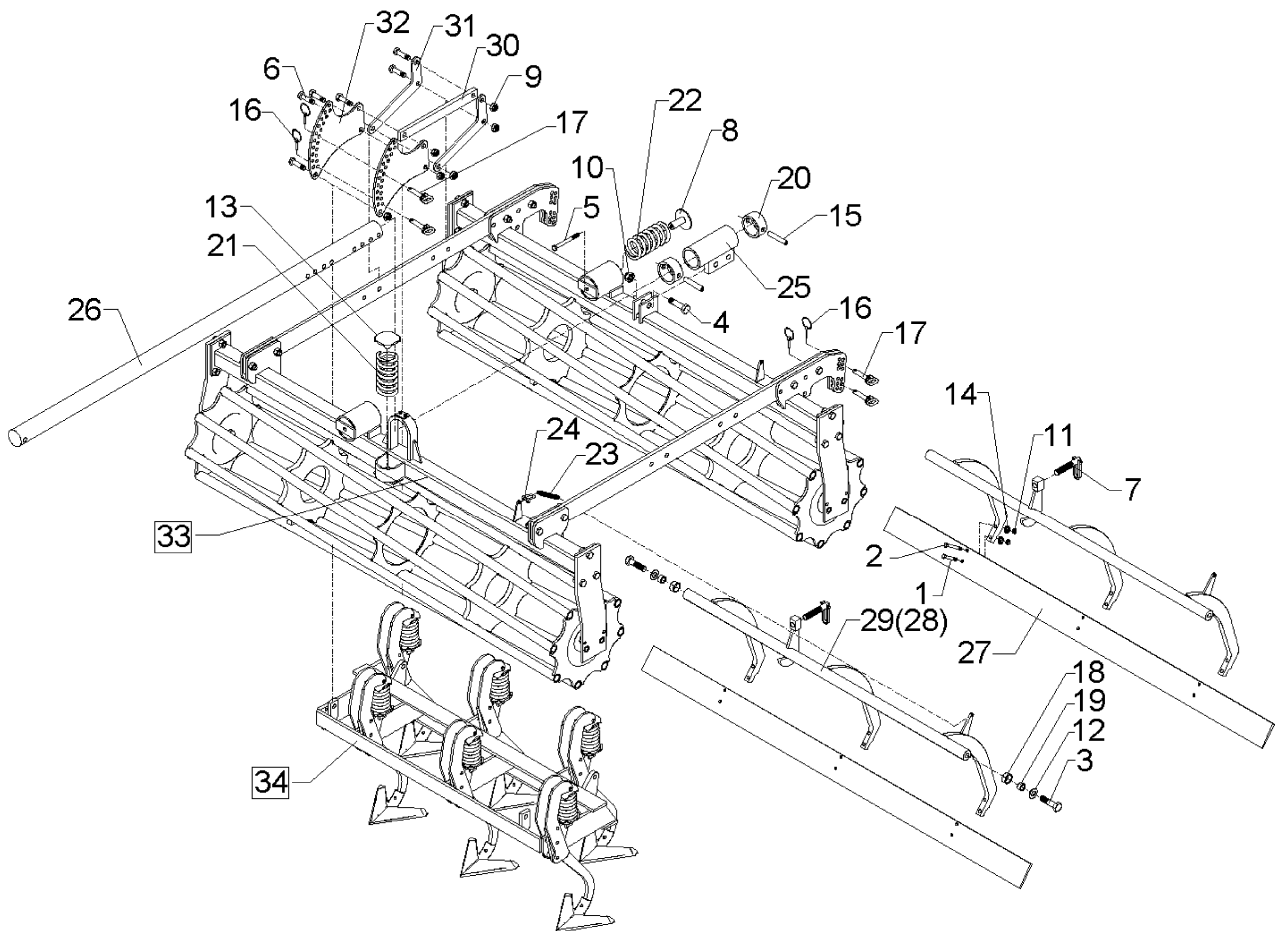
03.04

Pos.	Art.-Nr.	Stk.	Artikeltext / Description	Abmessung	
27	422 2826	2	Schiene	Bar	120x10x1970
28	422 6119	2	Träger geschraubt	Carrier	D40x1462
29	422 6122	2	Träger geschr. A	Carrier A	D40x1462
30	422 8170	2	Stange	Rod	40x15x398
31	422 8180	4	Hebel	Lever	8x250x100
32	422 8181	4	Verstellarm	Adjuster arm	8x270x310
33	515 5515	1	Eggenfeld	Harrow section	2,0m - GFS 8 - A
34	522 6025	1	Krümlerrahmen	Crumbler frame	2,0m RK 400



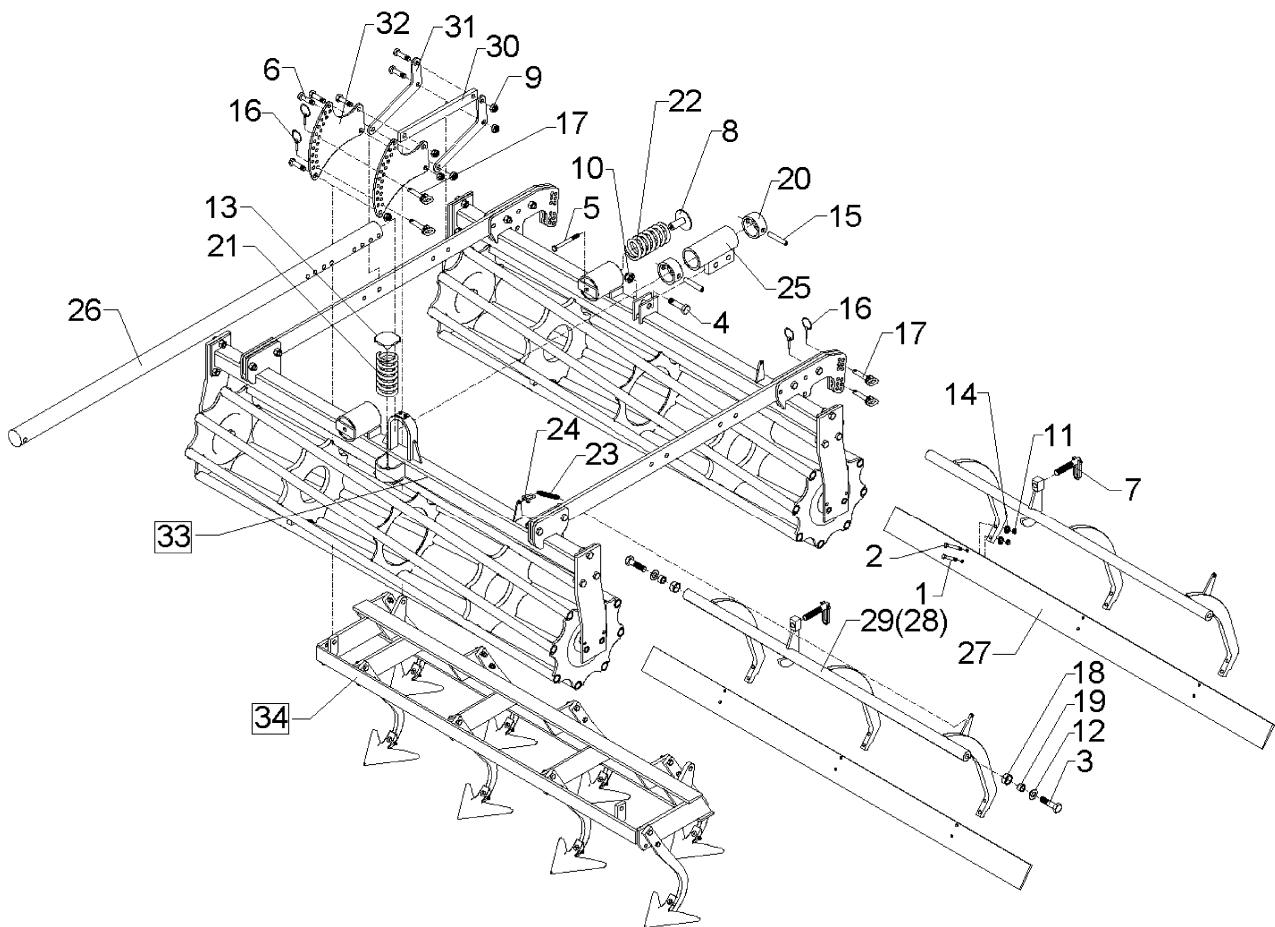
03.04

Pos.	Art.-Nr.	Stk.	Artikeltext / Description		Abmessung
1	301 3238	6	Sechskantschraube DIN931-A	Bolt	M10x45-8.8
2	301 3249	2	Sechskantschraube DIN931-A	Bolt	M10x55-10.9
3	301 4236	4	Sechskantschraube DIN961 10.9	Bolt	M20x1,5x50
4	301 4313	1	Sechskantschraube DIN931-A	Bolt	M20x70-8.8
5	301 5015	1	Sechskantschraube spz.	Bolt	M12x130-10.9
6	301 5385	14	Sechskantschraube spz.	Bolt	M16x55-10.9
7	302 7934	2	Spindel kpl.	Screw cpl.	TR20x90-135
8	303 0120	2	Mutter mit Scheibe	Nut	M12x62/80
9	303 0935	16	Sicherungsmutter	Selflocking nut	DIN985-NM16-8 Zn
10	303 0936	1	Sicherungsmutter	Selflocking nut	DIN985-NM20-8 Zn
11	303 0970	12	Sechskantmutter	Nut	M10 DIN934-8
12	305 6187	4	Scheibe	Washer	D20,5/40x2,5 Zn
13	305 6550	1	Scheibe	Washer	D83x6
14	305 9884	12	Federring	Spring ring	10 DIN127
15	309 3334	3	Spannhülse	Expansion bush	16x90-DIN1481
16	311 9565	4	Klappstift	Securing pin	4,5mm
17	313 7807	4	Bolzen mit Griff	Pin with grip	GB D12x57,5/71
18	317 3347	4	Einspannbuchse mit Preßsitz	Expansion bush	EG28/32x10
19	317 6679	4	Buchse	Bush	D20/28x14
20	317 8653	2	Stellring	Adjusting ring	D88,9x8,8x40
21	329 8461	1	Druckfeder	Spring	10x69x145
22	329 8465	2	Druckfeder	Spring	11,75x69,75x175
23	329 8516	2	Zugfeder	Spring	d=5 Dm=33 Lo=162 90° Zn
24	331 8405	2	Schäkel	Shackle	A 0,16 DIN 82101 Zn
25	410 7597	1	Ausleger	Outrigger	D68x210
26	410 7915	1	Tragarm	Supporting arm	D68x1885



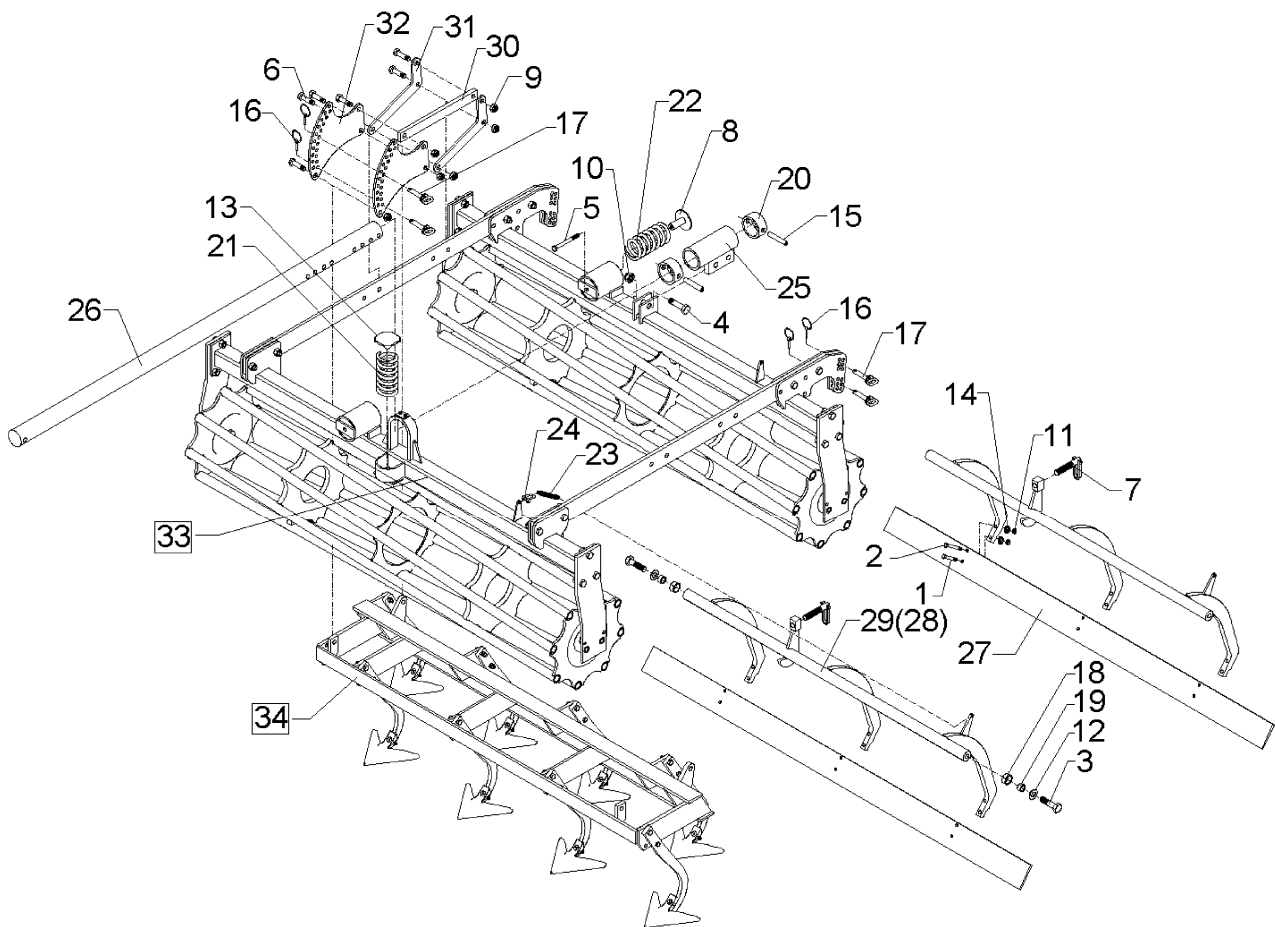
03.04

Pos.	Art.-Nr.	Stk.	Artikeltext / Description	Abmessung	
27	422 2826	2	Schiene	Bar	120x10x1970
28	422 6119	2	Träger geschraubt	Carrier	D40x1462
29	422 6122	2	Träger geschr. A	Carrier A	D40x1462
30	422 8170	2	Stange	Rod	40x15x398
31	422 8180	4	Hebel	Lever	8x250x100
32	422 8181	4	Verstellarm	Adjuster arm	8x270x310
33	515 5516	1	Eggenfeld	Harrow section	2,0m - GFS 8Ü - A
34	522 6025	1	Krümlerrahmen	Crumbler frame	2,0m RK 400



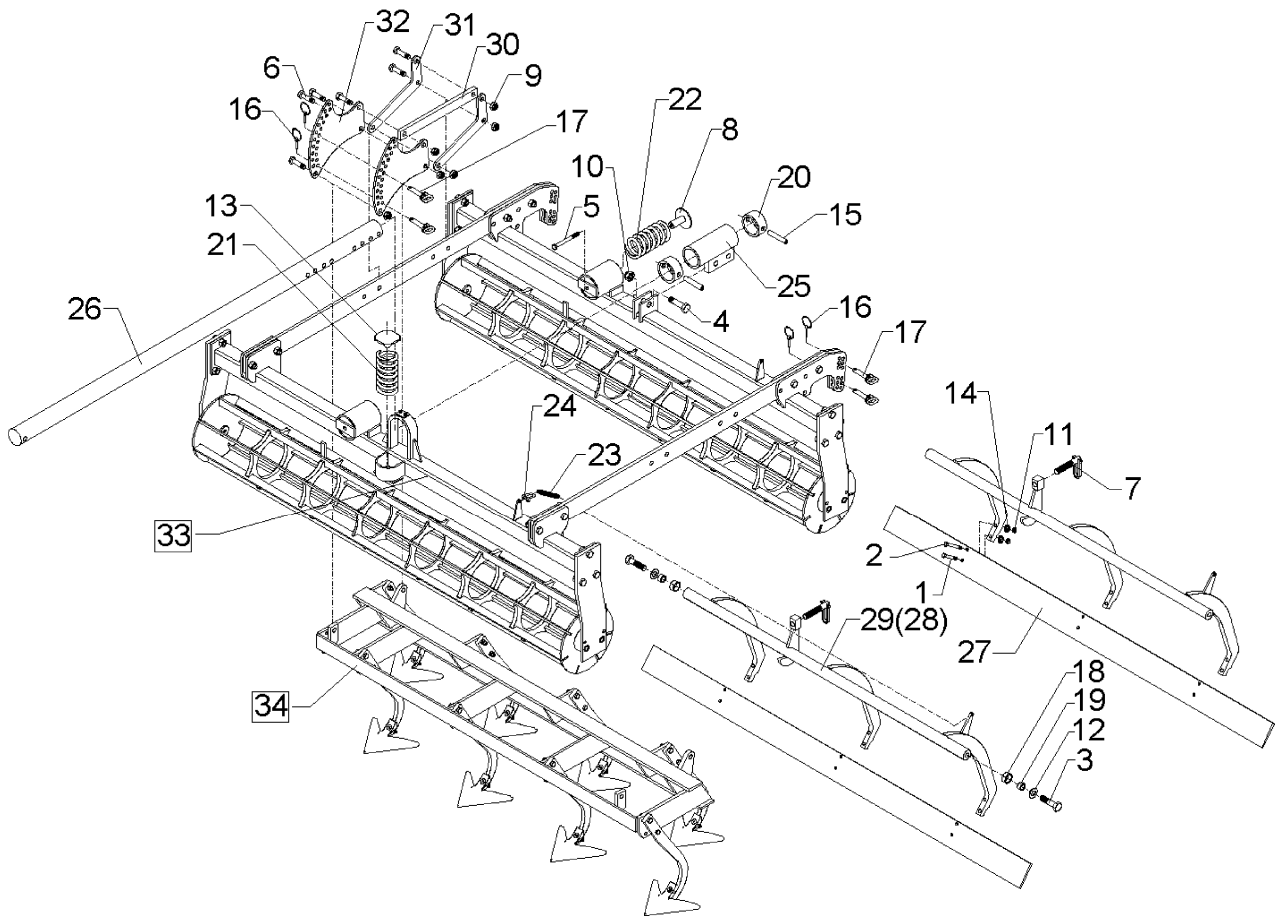
03.04

Pos.	Art.-Nr.	Stk.	Artikeltext / Description		Abmessung
1	301 3238	6	Sechskantschraube DIN931-A	Bolt	M10x45-8.8
2	301 3249	2	Sechskantschraube DIN931-A	Bolt	M10x55-10.9
3	301 4236	4	Sechskantschraube DIN961 10.9	Bolt	M20x1,5x50
4	301 4313	1	Sechskantschraube DIN931-A	Bolt	M20x70-8.8
5	301 5015	1	Sechskantschraube spz.	Bolt	M12x130-10.9
6	301 5385	14	Sechskantschraube spz.	Bolt	M16x55-10.9
7	302 7934	2	Spindel kpl.	Screw cpl.	TR20x90-135
8	303 0120	2	Mutter mit Scheibe	Nut	M12x62/80
9	303 0935	16	Sicherungsmutter	Selflocking nut	DIN985-NM16-8 Zn
10	303 0936	1	Sicherungsmutter	Selflocking nut	DIN985-NM20-8 Zn
11	303 0970	12	Sechskantmutter	Nut	M10 DIN934-8
12	305 6187	4	Scheibe	Washer	D20,5/40x2,5 Zn
13	305 6550	1	Scheibe	Washer	D83x6
14	305 9884	12	Federring	Spring ring	10 DIN127
15	309 3334	3	Spannhülse	Expansion bush	16x90-DIN1481
16	311 9565	4	Klappstift	Securing pin	4,5mm
17	313 7807	4	Bolzen mit Griff	Pin with grip	GB D12x57,5/71
18	317 3347	4	Einspannbuchse mit Preßsitz	Expansion bush	EG28/32x10
19	317 6679	4	Buchse	Bush	D20/28x14
20	317 8653	2	Stellring	Adjusting ring	D88,9x8,8x40
21	329 8461	1	Druckfeder	Spring	10x69x145
22	329 8465	2	Druckfeder	Spring	11,75x69,75x175
23	329 8516	2	Zugfeder	Spring	d=5 Dm=33 Lo=162 90° Zn
24	331 8405	2	Schäkel	Shackle	A 0,16 DIN 82101 Zn
25	410 7597	1	Ausleger	Outrigger	D68x210
26	410 7915	1	Tragarm	Supporting arm	D68x1885



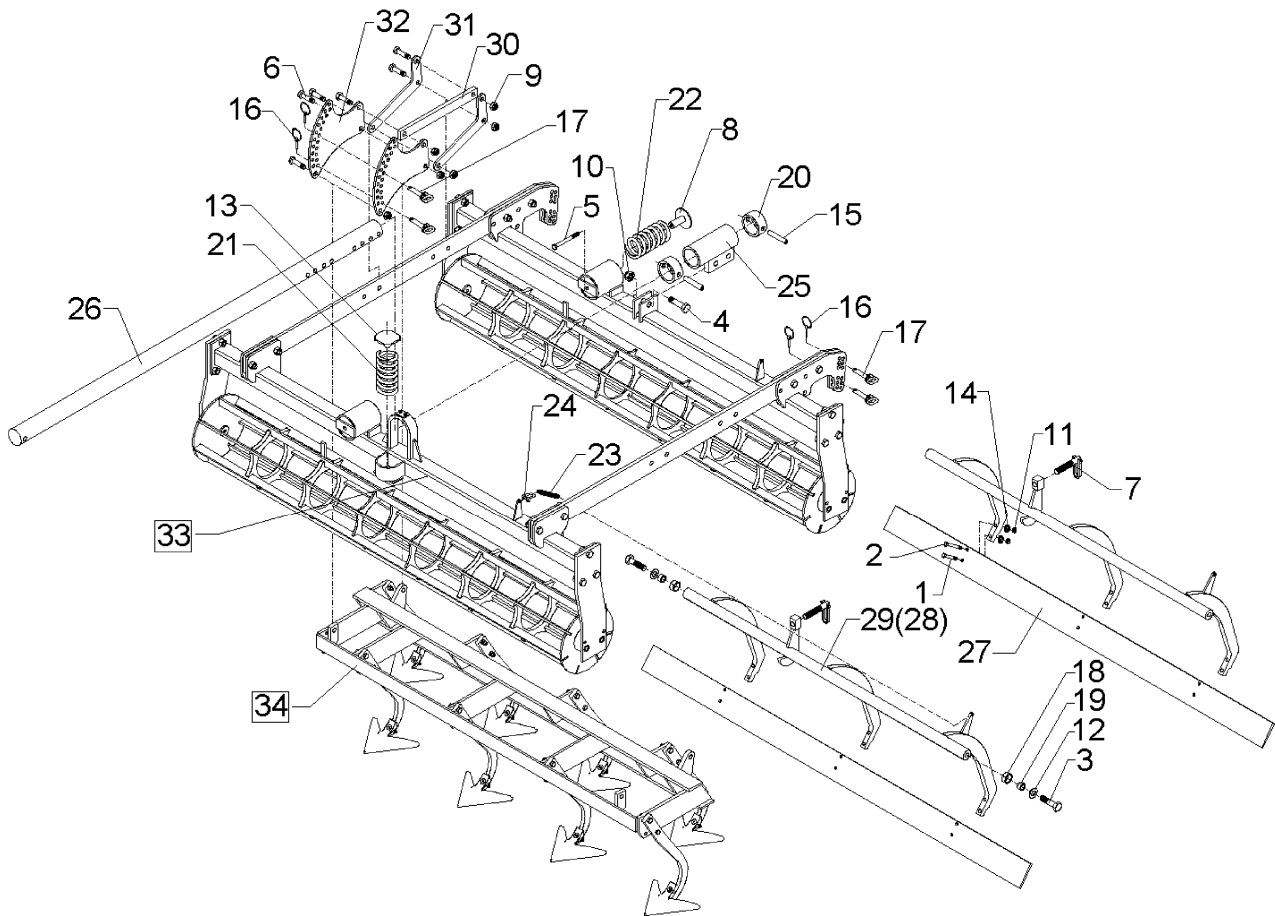
03.04

Pos.	Art.-Nr.	Stk.	Artikeltext / Description	Abmessung	
27	422 2826	2	Schiene	Bar	120x10x1970
28	422 6119	2	Träger geschraubt	Carrier	D40x1462
29	422 6122	2	Träger geschr. A	Carrier A	D40x1462
30	422 8170	2	Stange	Rod	40x15x398
31	422 8180	4	Hebel	Lever	8x250x100
32	422 8181	4	Verstellarm	Adjuster arm	8x270x310
33	515 5512	1	Eggenfeld	Harrow section	2,0m - GZ 18
34	522 6025	1	Krümlerrahmen	Crumbler frame	2,0m RK 400



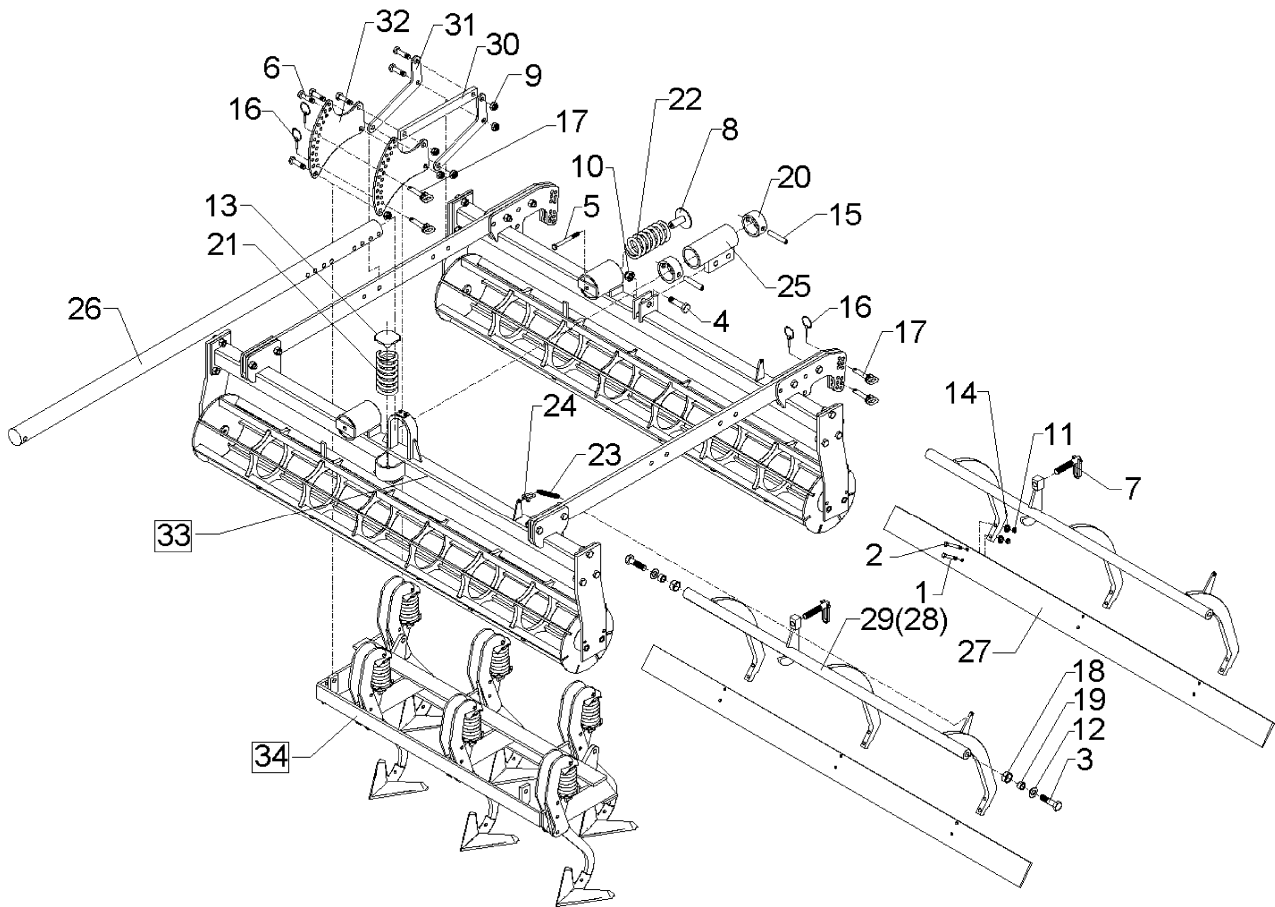
03.04

Pos.	Art.-Nr.	Stk.	Artikeltext / Description		Abmessung
1	301 3238	4	Sechskantschraube DIN931-A	Bolt	M10x45-8.8
2	301 3249	4	Sechskantschraube DIN931-A	Bolt	M10x55-10.9
3	301 4236	4	Sechskantschraube DIN961 10.9	Bolt	M20x1,5x50
4	301 4313	1	Sechskantschraube DIN931-A	Bolt	M20x70-8.8
5	301 5015	1	Sechskantschraube spz.	Bolt	M12x130-10.9
6	301 5385	14	Sechskantschraube spz.	Bolt	M16x55-10.9
7	302 7934	2	Spindel kpl.	Screw cpl.	TR20x90-135
8	303 0120	2	Mutter mit Scheibe	Nut	M12x62/80
9	303 0935	16	Sicherungsmutter	Selflocking nut	DIN985-NM16-8 Zn
10	303 0936	1	Sicherungsmutter	Selflocking nut	DIN985-NM20-8 Zn
11	303 0970	8	Sechskantmutter	Nut	M10 DIN934-8
12	305 6187	4	Scheibe	Washer	D20,5/40x2,5 Zn
13	305 6550	1	Scheibe	Washer	D83x6
14	305 9884	8	Federring	Spring ring	10 DIN127
15	309 3334	3	Spannhülse	Expansion bush	16x90-DIN1481
16	311 9565	8	Klappstift	Securing pin	4,5mm
17	313 7807	8	Bolzen mit Griff	Pin with grip	GB D12x57,5/71
18	317 3347	4	Einspannbuchse mit Preßsitz	Expansion bush	EG28/32x10
19	317 6679	4	Buchse	Bush	D20/28x14
20	317 8653	2	Stellring	Adjusting ring	D88,9x8,8x40
21	329 8461	1	Druckfeder	Spring	10x69x145
22	329 8465	2	Druckfeder	Spring	11,75x69,75x175
23	329 8516	2	Zugfeder	Spring	d=5 Dm=33 Lo=162 90° Zn
24	331 8405	2	Schäkel	Shackle	A 0,16 DIN 82101 Zn
25	410 7597	1	Ausleger	Outrigger	D68x210
26	410 7915	1	Tragarm	Supporting arm	D68x1885



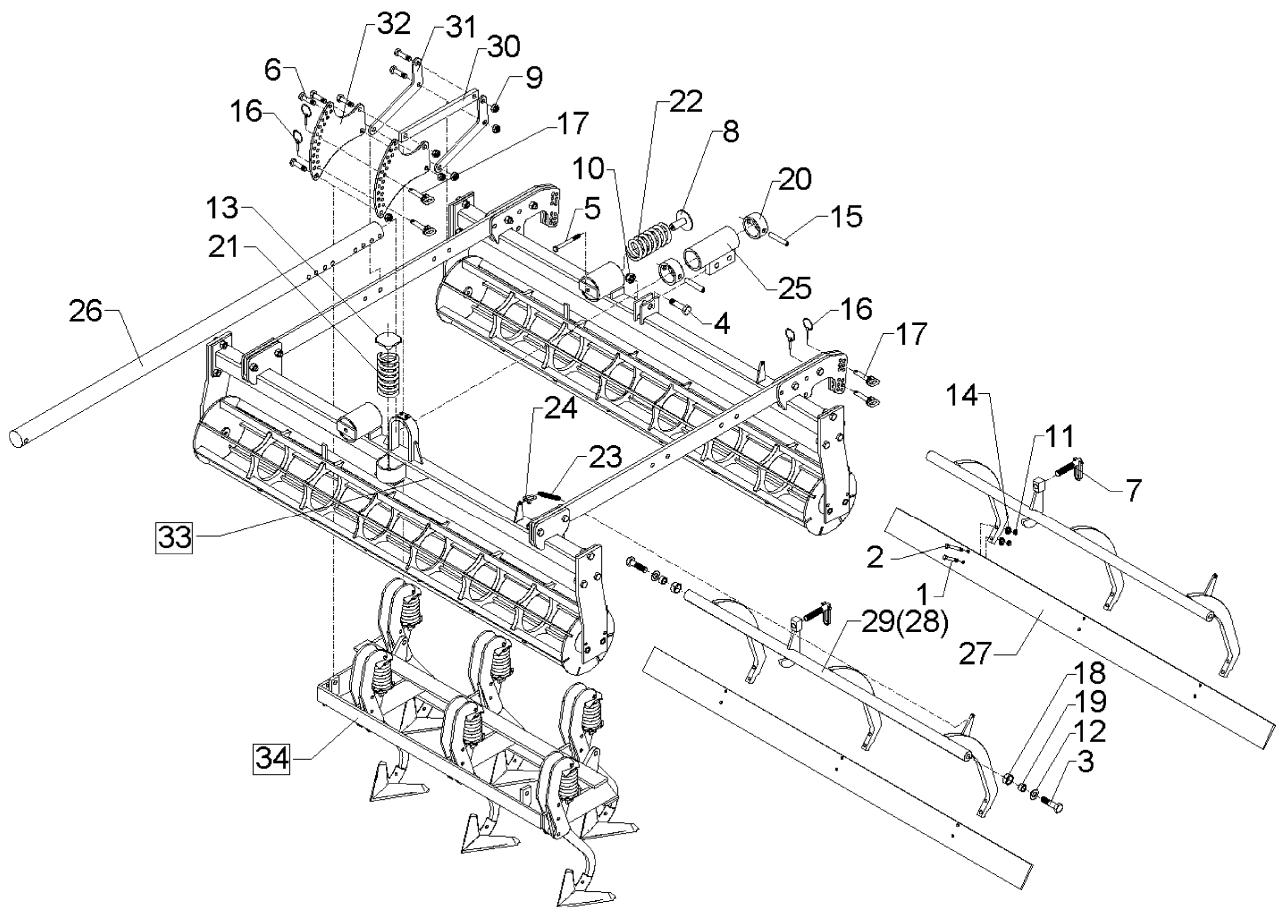
03.04

Pos.	Art.-Nr.	Stk.	Artikeltext / Description	Abmessung	
27	422 2820	2	Schiene	Bar	100x8x1470
29	422 6118	2	Träger geschr.	Carrier	D40x962
30	422 8170	2	Stange	Rod	40x15x398
31	422 8180	4	Hebel	Lever	8x250x100
32	422 8181	4	Verstellarm	Adjuster arm	8x270x310
33	515 5507	1	Eggenfeld mit Gänsefußscharen	Harrow section	1,5m - GFS 6 - A G28
34	522 6020	1	Krümlerrahmen	Crumbler frame	1,5m FK 270



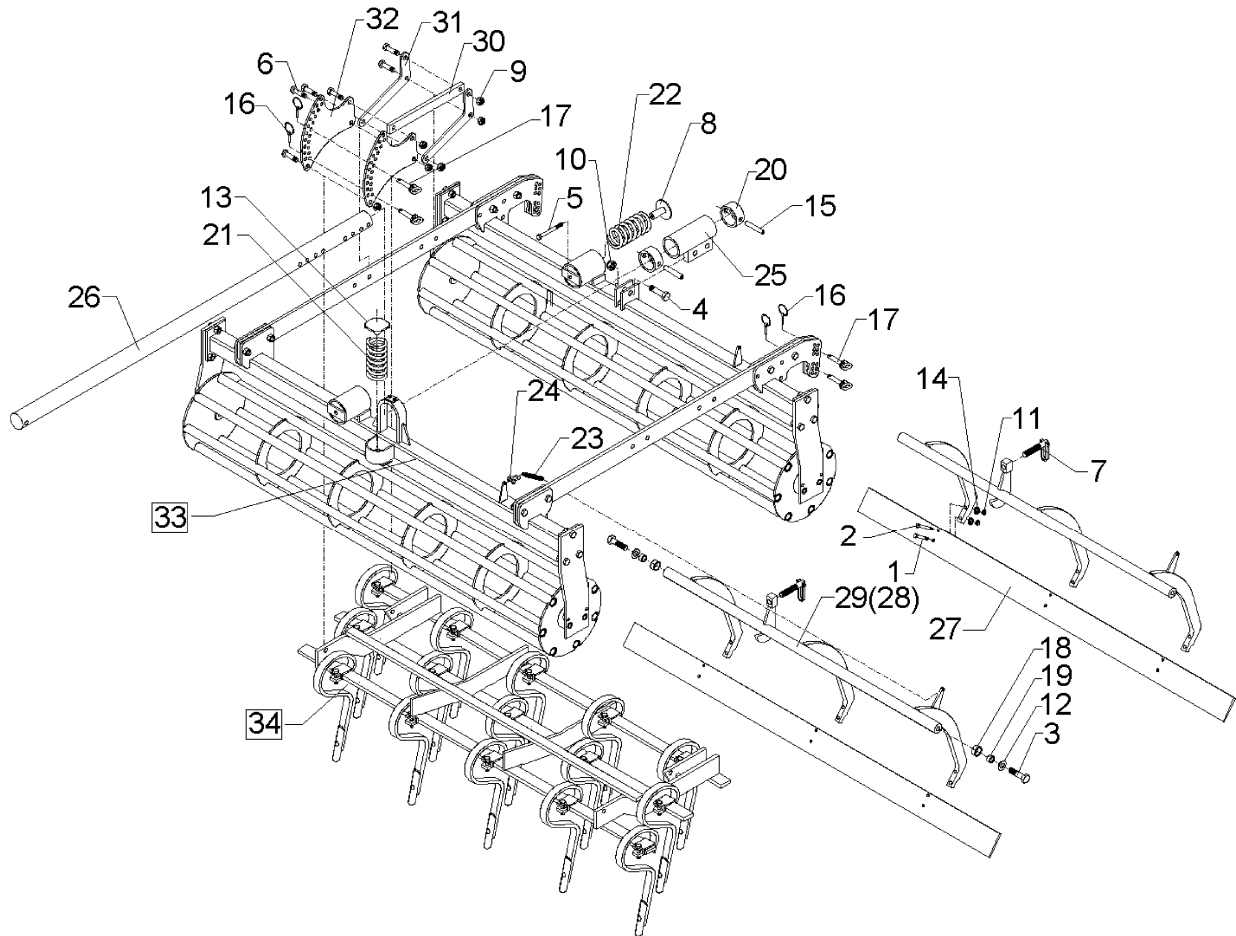
03.04

Pos.	Art.-Nr.	Stk.	Artikeltext / Description		Abmessung
1	301 3238	4	Sechskantschraube DIN931-A	Bolt	M10x45-8.8
2	301 3249	4	Sechskantschraube DIN931-A	Bolt	M10x55-10.9
3	301 4236	4	Sechskantschraube DIN961 10.9	Bolt	M20x1,5x50
4	301 4313	1	Sechskantschraube DIN931-A	Bolt	M20x70-8.8
5	301 5015	1	Sechskantschraube spz.	Bolt	M12x130-10.9
6	301 5385	14	Sechskantschraube spz.	Bolt	M16x55-10.9
7	302 7934	2	Spindel kpl.	Screw cpl.	TR20x90-135
8	303 0120	2	Mutter mit Scheibe	Nut	M12x62/80
9	303 0935	16	Sicherungsmutter	Selflocking nut	DIN985-NM16-8 Zn
10	303 0936	1	Sicherungsmutter	Selflocking nut	DIN985-NM20-8 Zn
11	303 0970	8	Sechskantmutter	Nut	M10 DIN934-8
12	305 6187	4	Scheibe	Washer	D20,5/40x2,5 Zn
13	305 6550	1	Scheibe	Washer	D83x6
14	305 9884	8	Federring	Spring ring	10 DIN127
15	309 3334	3	Spannhülse	Expansion bush	16x90-DIN1481
16	311 9565	8	Klappstift	Securing pin	4,5mm
17	313 7807	8	Bolzen mit Griff	Pin with grip	GB D12x57,5/71
18	317 3347	4	Einspannbuchse mit Preßsitz	Expansion bush	EG28/32x10
19	317 6679	4	Buchse	Bush	D20/28x14
20	317 8653	2	Stellring	Adjusting ring	D88,9x8,8x40
21	329 8461	1	Druckfeder	Spring	10x69x145
22	329 8465	2	Druckfeder	Spring	11,75x69,75x175
23	329 8516	2	Zugfeder	Spring	d=5 Dm=33 Lo=162 90° Zn
24	331 8405	2	Schäkel	Shackle	A 0,16 DIN 82101 Zn
25	410 7597	1	Ausleger	Outrigger	D68x210
26	410 7915	1	Tragarm	Supporting arm	D68x1885



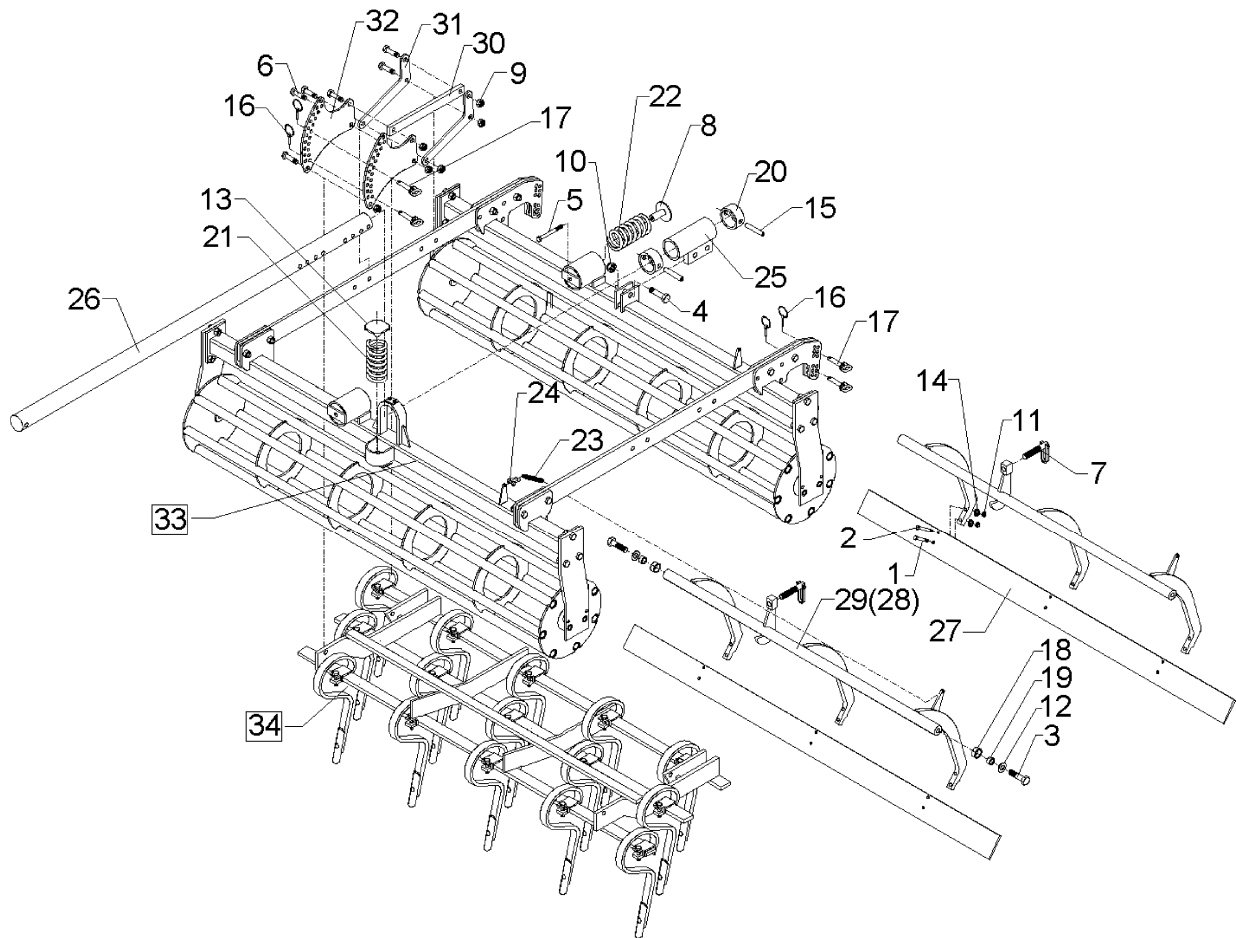
03.04

Pos.	Art.-Nr.	Stk.	Artikeltext / Description	Abmessung	
27	422 2820	2	Schiene	Bar	100x8x1470
29	422 6118	2	Träger geschr.	Carrier	D40x962
30	422 8170	2	Stange	Rod	40x15x398
31	422 8180	4	Hebel	Lever	8x250x100
32	422 8181	4	Verstellarm	Adjuster arm	8x270x310
33	515 5508	1	Eggenfeld mit Gänsefußscharen	Harrow section	1,5m - GFS 6Ü - A G28
34	522 6020	1	Krümlerrahmen	Crumbler frame	1,5m FK 270



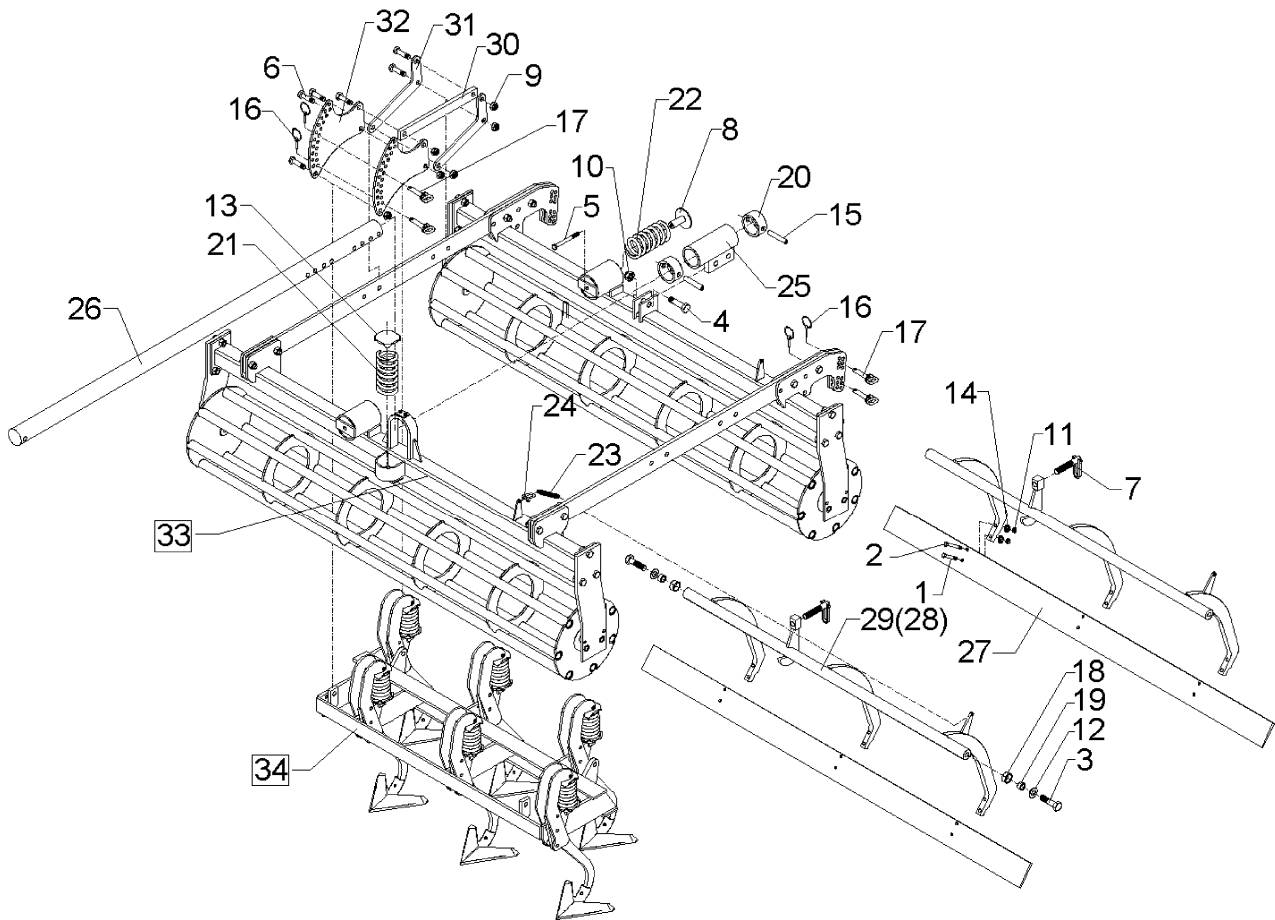
03.04

Pos.	Art.-Nr.	Stk.	Artikeltext / Description	Abmessung
1	301 3238	4	Sechskantschraube DIN931-A	Bolt M10x45-8.8
2	301 3249	4	Sechskantschraube DIN931-A	Bolt M10x55-10.9
3	301 4236	4	Sechskantschraube DIN961 10.9	Bolt M20x1,5x50
4	301 4313	1	Sechskantschraube DIN931-A	Bolt M20x70-8.8
5	301 5015	1	Sechskantschraube spz.	Bolt M12x130-10.9
6	301 5385	14	Sechskantschraube spz.	Bolt M16x55-10.9
7	302 7934	2	Spindel kpl.	Screw cpl. TR20x90-135
8	303 0120	2	Mutter mit Scheibe	Nut M12x62/80
9	303 0935	16	Sicherungsmutter	Selflocking nut DIN985-NM16-8 Zn
10	303 0936	1	Sicherungsmutter	Selflocking nut DIN985-NM20-8 Zn
11	303 0970	8	Sechskantmutter	Nut M10 DIN934-8
12	305 6187	4	Scheibe	Washer D20,5/40x2,5 Zn
13	305 6550	1	Scheibe	Washer D83x6
14	305 9884	8	Federring	Spring ring 10 DIN127
15	309 3334	3	Spannhülse	Expansion bush 16x90-DIN1481
16	311 9565	8	Klappstift	Securing pin 4,5mm
17	313 7807	8	Bolzen mit Griff	Pin with grip GB D12x57,5/71
18	317 3347	4	Einspannbuchse mit Preßsitz	Expansion bush EG28/32x10
19	317 6679	4	Buchse	Bush D20/28x14
20	317 8653	2	Stellring	Adjusting ring D88,9x8,8x40
21	329 8461	1	Druckfeder	Spring 10x69x145
22	329 8465	2	Druckfeder	Spring 11,75x69,75x175
23	329 8516	2	Zugfeder	Spring d=5 Dm=33 Lo=162 90° Zn
24	331 8405	2	Schäkel	Shackle A 0,16 DIN 82101 Zn
25	410 7597	1	Ausleger	Outrigger D68x210
26	410 7915	1	Tragarm	Supporting arm D68x1885



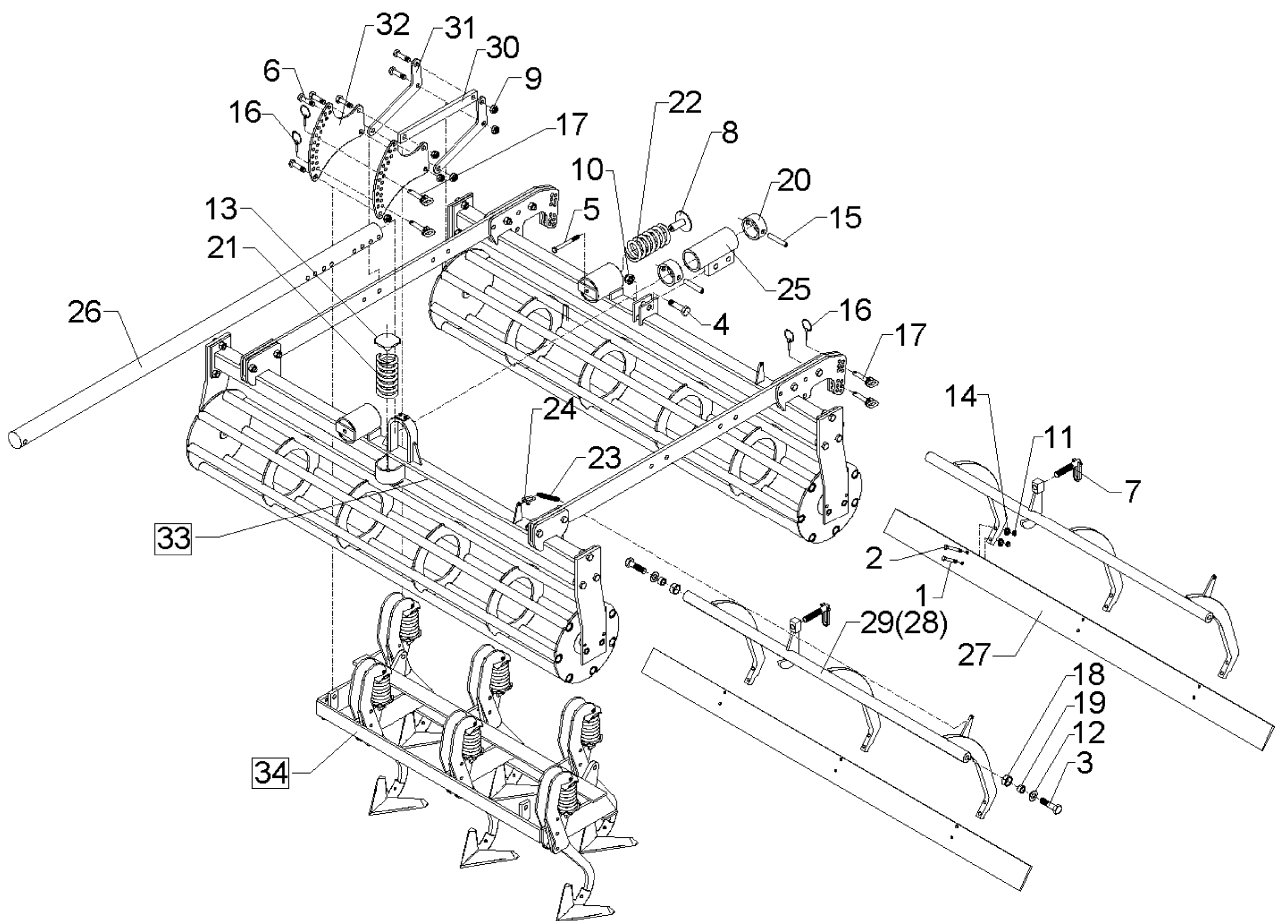
03.04

Pos.	Art.-Nr.	Stk.	Artikeltext / Description	Abmessung	
27	422 2825	2	Schiene	Bar	120x10x1470
29	422 6118	2	Träger geschr.	Carrier	D40x962
30	422 8170	2	Stange	Rod	40x15x398
31	422 8180	4	Hebel	Lever	8x250x100
32	422 8181	4	Verstellarm	Adjuster arm	8x270x310
33	515 5507	1	Eggenfeld mit Gänsefußscharen	Harrow section	1,5m - GFS 6 - A G28
34	522 6022	1	Krümlerrahmen	Crumbler frame	1,5m RK 330



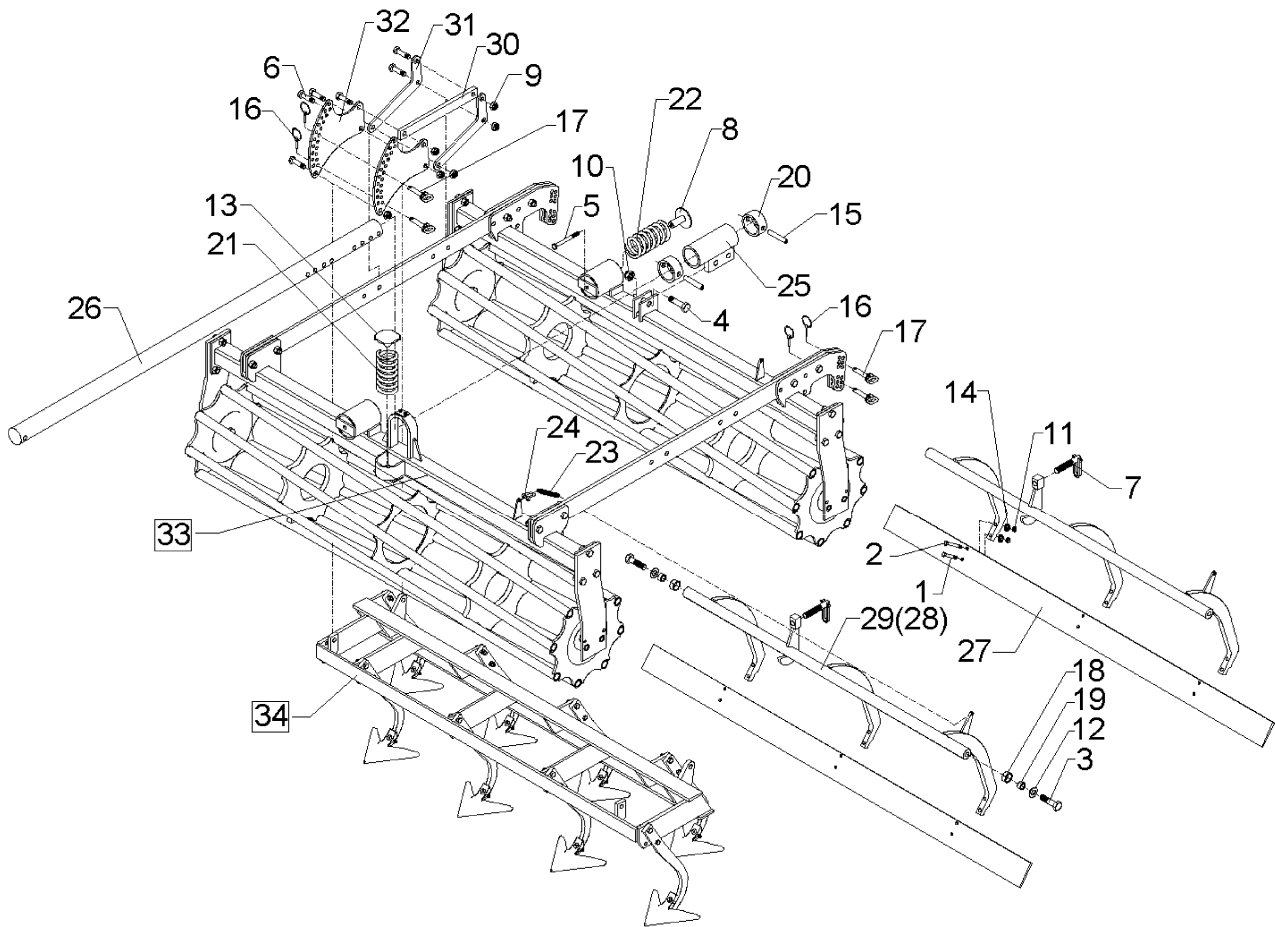
03.04

Pos.	Art.-Nr.	Stk.	Artikeltext / Description		Abmessung
1	301 3238	4	Sechskantschraube DIN931-A	Bolt	M10x45-8.8
2	301 3249	4	Sechskantschraube DIN931-A	Bolt	M10x55-10.9
3	301 4236	4	Sechskantschraube DIN961 10.9	Bolt	M20x1,5x50
4	301 4313	1	Sechskantschraube DIN931-A	Bolt	M20x70-8.8
5	301 5015	1	Sechskantschraube spz.	Bolt	M12x130-10.9
6	301 5385	14	Sechskantschraube spz.	Bolt	M16x55-10.9
7	302 7934	2	Spindel kpl.	Screw cpl.	TR20x90-135
8	303 0120	2	Mutter mit Scheibe	Nut	M12x62/80
9	303 0935	16	Sicherungsmutter	Selflocking nut	DIN985-NM16-8 Zn
10	303 0936	1	Sicherungsmutter	Selflocking nut	DIN985-NM20-8 Zn
11	303 0970	8	Sechskantmutter	Nut	M10 DIN934-8
12	305 6187	4	Scheibe	Washer	D20,5/40x2,5 Zn
13	305 6550	1	Scheibe	Washer	D83x6
14	305 9884	8	Federring	Spring ring	10 DIN127
15	309 3334	3	Spannhülse	Expansion bush	16x90-DIN1481
16	311 9565	8	Klappstift	Securing pin	4,5mm
17	313 7807	8	Bolzen mit Griff	Pin with grip	GB D12x57,5/71
18	317 3347	4	Einspannbuchse mit Preßsitz	Expansion bush	EG28/32x10
19	317 6679	4	Buchse	Bush	D20/28x14
20	317 8653	2	Stellring	Adjusting ring	D88,9x8,8x40
21	329 8461	1	Druckfeder	Spring	10x69x145
22	329 8465	2	Druckfeder	Spring	11,75x69,75x175
23	329 8516	2	Zugfeder	Spring	d=5 Dm=33 Lo=162 90° Zn
24	331 8405	2	Schäkel	Shackle	A 0,16 DIN 82101 Zn
25	410 7597	1	Ausleger	Outrigger	D68x210
26	410 7915	1	Tragarm	Supporting arm	D68x1885



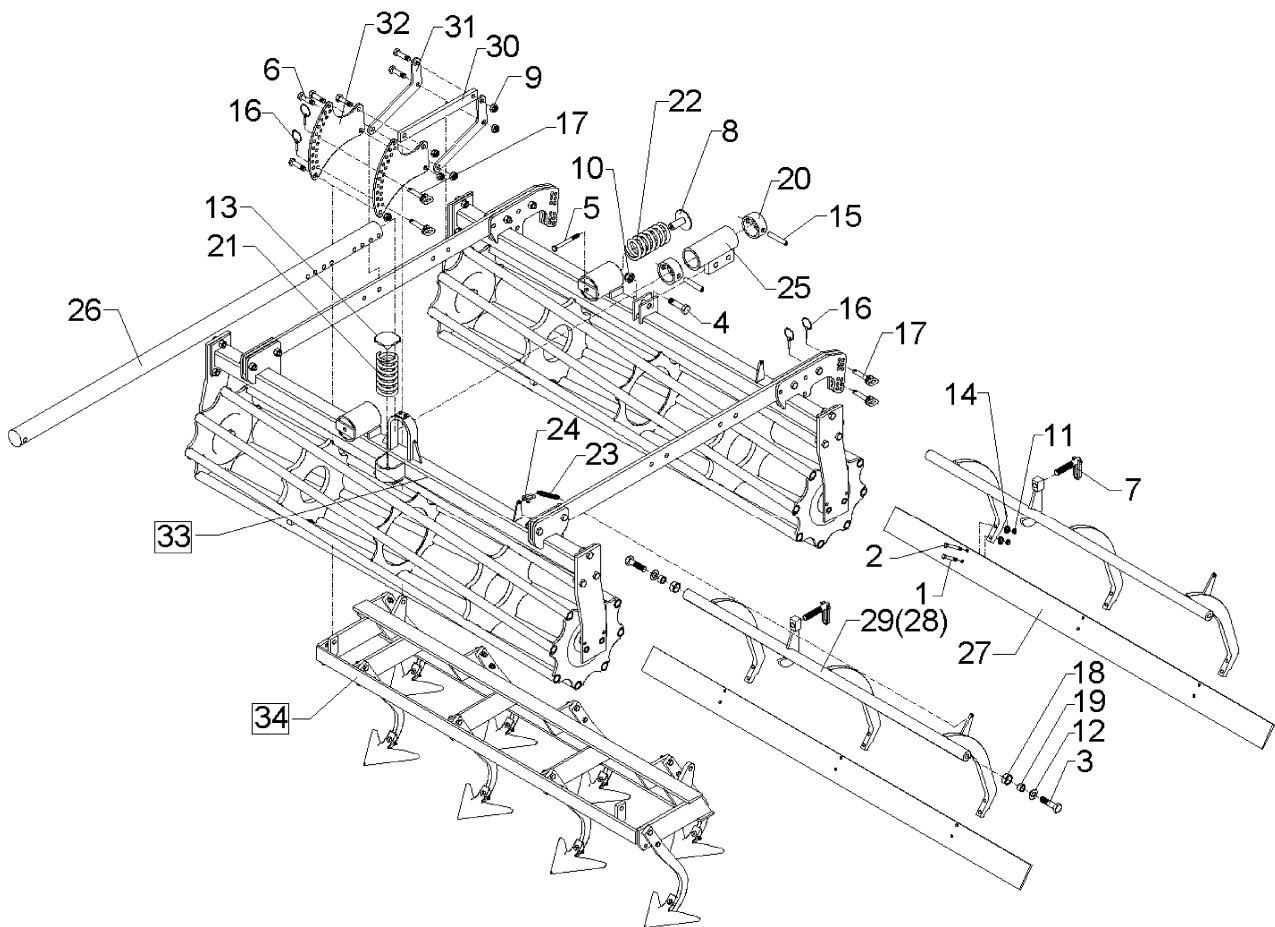
03.04

Pos.	Art.-Nr.	Stk.	Artikeltext / Description	Abmessung	
27	422 2825	2	Schiene	Bar	120x10x1470
29	422 6118	2	Träger geschr.	Carrier	D40x962
30	422 8170	2	Stange	Rod	40x15x398
31	422 8180	4	Hebel	Lever	8x250x100
32	422 8181	4	Verstellarm	Adjuster arm	8x270x310
33	515 5505	1	Eggenfeld mit Gänsefußscharen	Harrow section	1,5m - GFS 6 - A
34	522 6022	1	Krümlerrahmen	Crumbler frame	1,5m RK 330



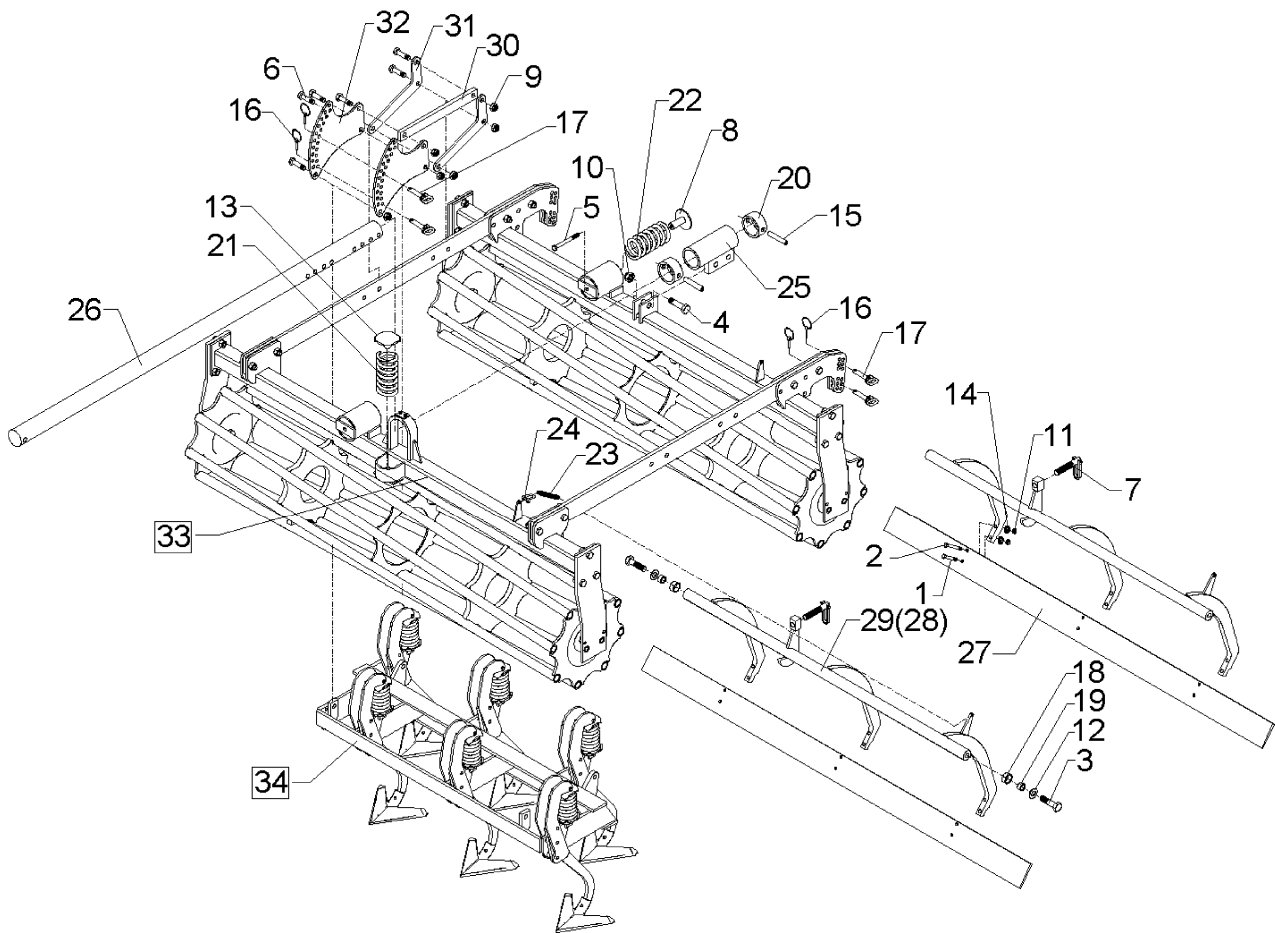
03.04

Pos.	Art.-Nr.	Stk.	Artikeltext / Description		Abmessung
1	301 3238	4	Sechskantschraube DIN931-A	Bolt	M10x45-8.8
2	301 3249	4	Sechskantschraube DIN931-A	Bolt	M10x55-10.9
3	301 4236	4	Sechskantschraube DIN961 10.9	Bolt	M20x1,5x50
4	301 4313	1	Sechskantschraube DIN931-A	Bolt	M20x70-8.8
5	301 5015	1	Sechskantschraube spz.	Bolt	M12x130-10.9
6	301 5385	14	Sechskantschraube spz.	Bolt	M16x55-10.9
7	302 7934	2	Spindel kpl.	Screw cpl.	TR20x90-135
8	303 0120	2	Mutter mit Scheibe	Nut	M12x62/80
9	303 0935	16	Sicherungsmutter	Selflocking nut	DIN985-NM16-8 Zn
10	303 0936	1	Sicherungsmutter	Selflocking nut	DIN985-NM20-8 Zn
11	303 0970	8	Sechskantmutter	Nut	M10 DIN934-8
12	305 6187	4	Scheibe	Washer	D20,5/40x2,5 Zn
13	305 6550	1	Scheibe	Washer	D83x6
14	305 9884	8	Federring	Spring ring	10 DIN127
15	309 3334	3	Spannhülse	Expansion bush	16x90-DIN1481
16	311 9565	8	Klappstift	Securing pin	4,5mm
17	313 7807	8	Bolzen mit Griff	Pin with grip	GB D12x57,5/71
18	317 3347	4	Einspannbuchse mit Preßsitz	Expansion bush	EG28/32x10
19	317 6679	4	Buchse	Bush	D20/28x14
20	317 8653	2	Stellring	Adjusting ring	D88,9x8,8x40
21	329 8461	1	Druckfeder	Spring	10x69x145
22	329 8465	2	Druckfeder	Spring	11,75x69,75x175
23	329 8516	2	Zugfeder	Spring	d=5 Dm=33 Lo=162 90° Zn
24	331 8405	2	Schäkel	Shackle	A 0,16 DIN 82101 Zn
25	410 7597	1	Ausleger	Outrigger	D68x210
26	410 7915	1	Tragarm	Supporting arm	D68x1885



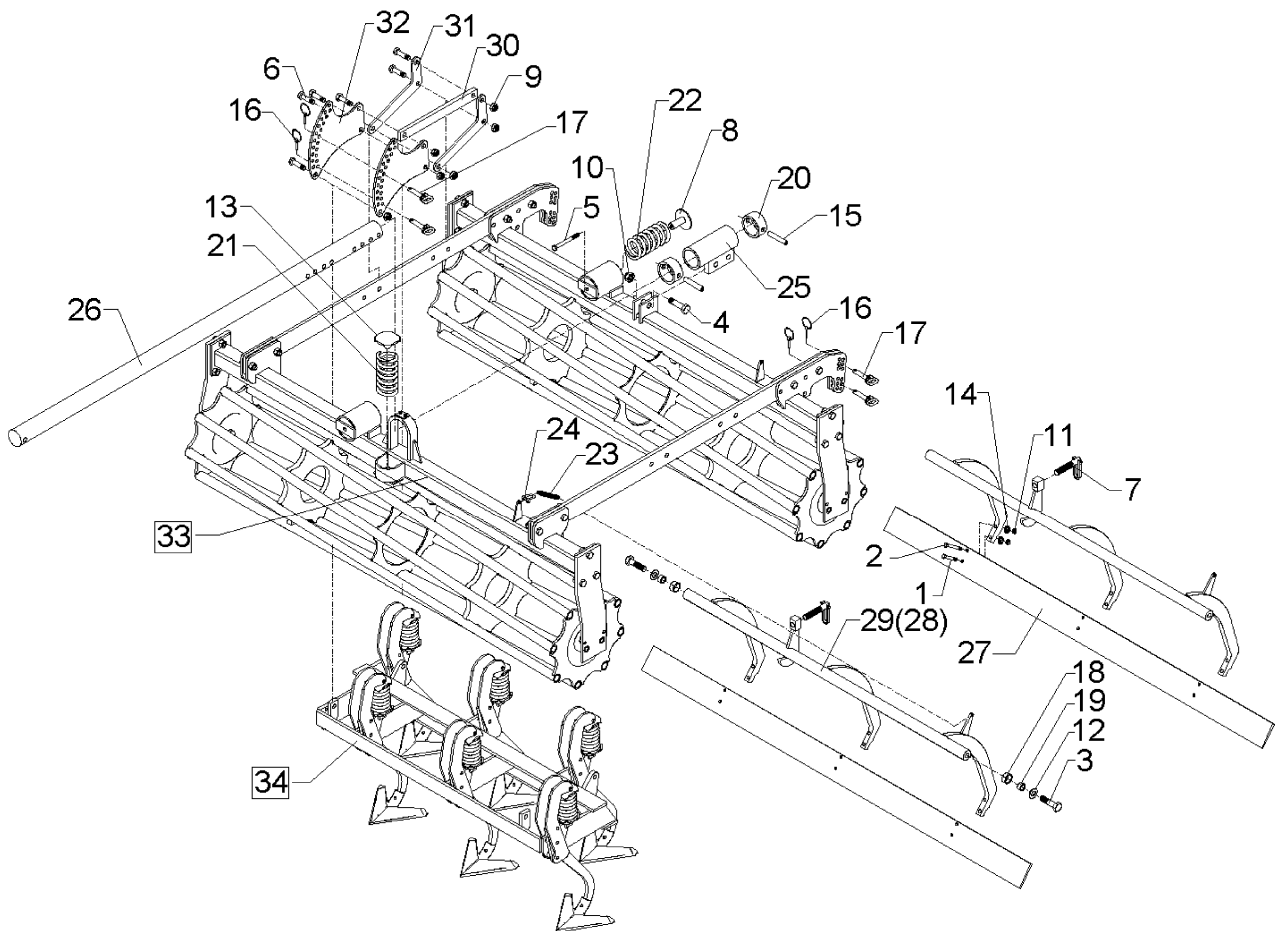
03.04

Pos.	Art.-Nr.	Stk.	Artikeltext / Description	Abmessung	
27	422 2825	2	Schiene	Bar	120x10x1470
29	422 6118	2	Träger geschr.	Carrier	D40x962
30	422 8170	2	Stange	Rod	40x15x398
31	422 8180	4	Hebel	Lever	8x250x100
32	422 8181	4	Verstellarm	Adjuster arm	8x270x310
33	515 5507	1	Eggenfeld mit Gänsefußscharen	Harrow section	1,5m - GFS 6 - A G28
34	522 6024	1	Krümlerrahmen	Crumbler frame	1,5m RK 400



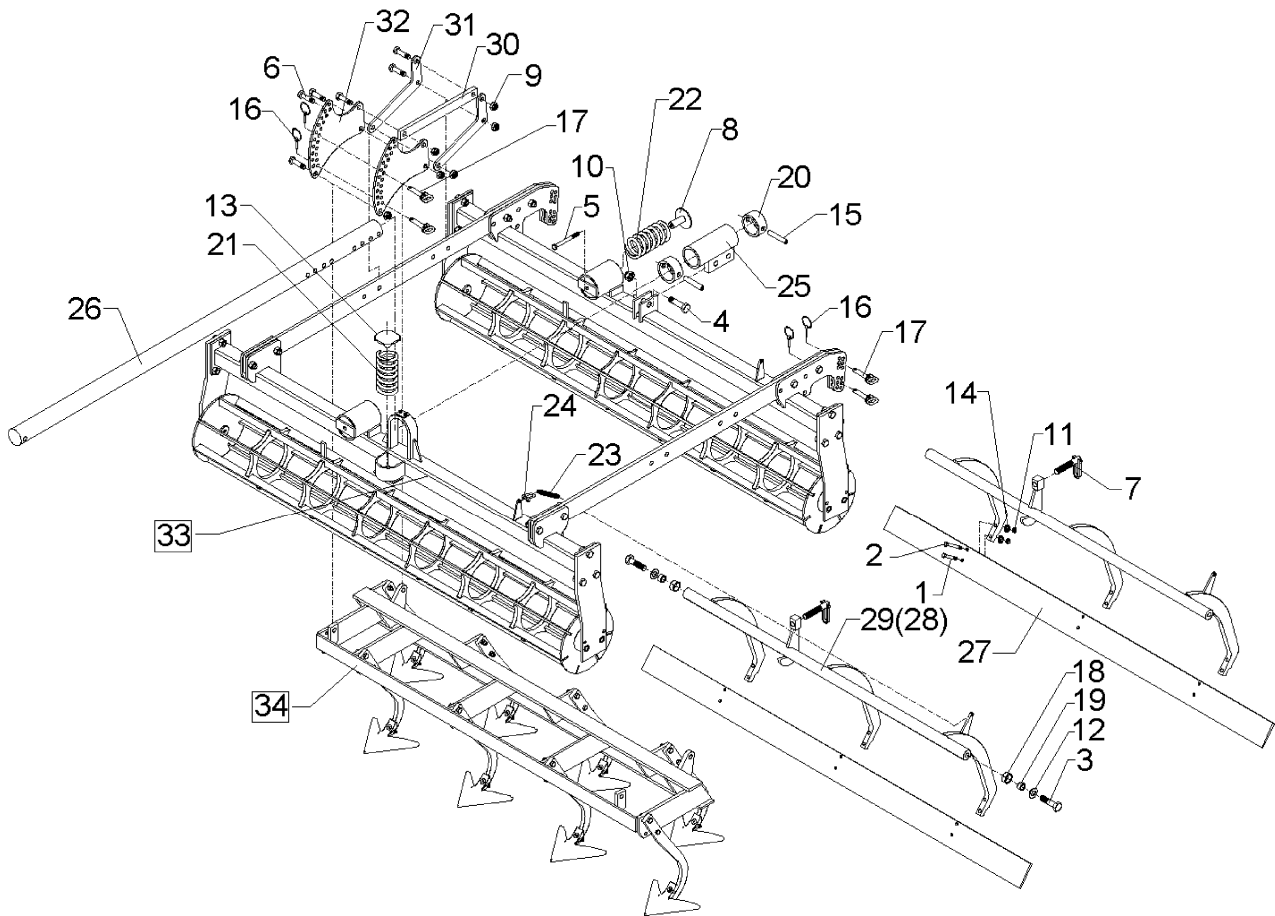
03.04

Pos.	Art.-Nr.	Stk.	Artikeltext / Description		Abmessung
1	301 3238	4	Sechskantschraube DIN931-A	Bolt	M10x45-8.8
2	301 3249	4	Sechskantschraube DIN931-A	Bolt	M10x55-10.9
3	301 4236	4	Sechskantschraube DIN961 10.9	Bolt	M20x1,5x50
4	301 4313	1	Sechskantschraube DIN931-A	Bolt	M20x70-8.8
5	301 5015	1	Sechskantschraube spz.	Bolt	M12x130-10.9
6	301 5385	14	Sechskantschraube spz.	Bolt	M16x55-10.9
7	302 7934	2	Spindel kpl.	Screw cpl.	TR20x90-135
8	303 0120	2	Mutter mit Scheibe	Nut	M12x62/80
9	303 0935	16	Sicherungsmutter	Selflocking nut	DIN985-NM16-8 Zn
10	303 0936	1	Sicherungsmutter	Selflocking nut	DIN985-NM20-8 Zn
11	303 0970	8	Sechskantmutter	Nut	M10 DIN934-8
12	305 6187	4	Scheibe	Washer	D20,5/40x2,5 Zn
13	305 6550	1	Scheibe	Washer	D83x6
14	305 9884	8	Federring	Spring ring	10 DIN127
15	309 3334	3	Spannhülse	Expansion bush	16x90-DIN1481
16	311 9565	8	Klappstift	Securing pin	4,5mm
17	313 7807	8	Bolzen mit Griff	Pin with grip	GB D12x57,5/71
18	317 3347	4	Einspannbuchse mit Preßsitz	Expansion bush	EG28/32x10
19	317 6679	4	Buchse	Bush	D20/28x14
20	317 8653	2	Stellring	Adjusting ring	D88,9x8,8x40
21	329 8461	1	Druckfeder	Spring	10x69x145
22	329 8465	2	Druckfeder	Spring	11,75x69,75x175
23	329 8516	2	Zugfeder	Spring	d=5 Dm=33 Lo=162 90° Zn
24	331 8405	2	Schäkel	Shackle	A 0,16 DIN 82101 Zn
25	410 7597	1	Ausleger	Outrigger	D68x210
26	410 7915	1	Tragarm	Supporting arm	D68x1885



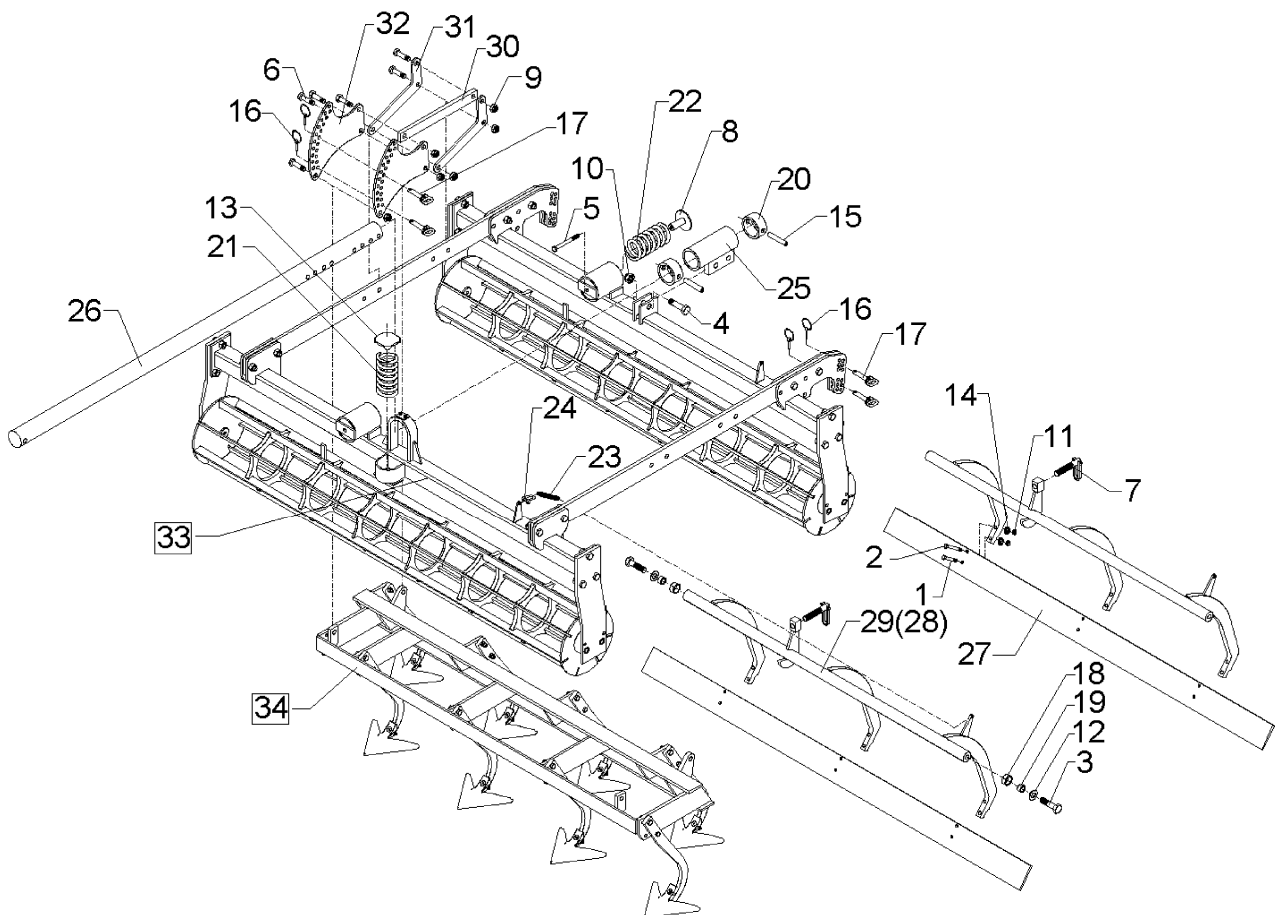
03.04

Pos.	Art.-Nr.	Stk.	Artikeltext / Description	Abmessung	
27	422 2825	2	Schiene	Bar	120x10x1470
29	422 6118	2	Träger geschr.	Carrier	D40x962
30	422 8170	2	Stange	Rod	40x15x398
31	422 8180	4	Hebel	Lever	8x250x100
32	422 8181	4	Verstellarm	Adjuster arm	8x270x310
33	515 5508	1	Eggenfeld mit Gänsefußscharen	Harrow section	1,5m - GFS 6Ü - A G28
34	522 6024	1	Krümlerrahmen	Crumbler frame	1,5m RK 400



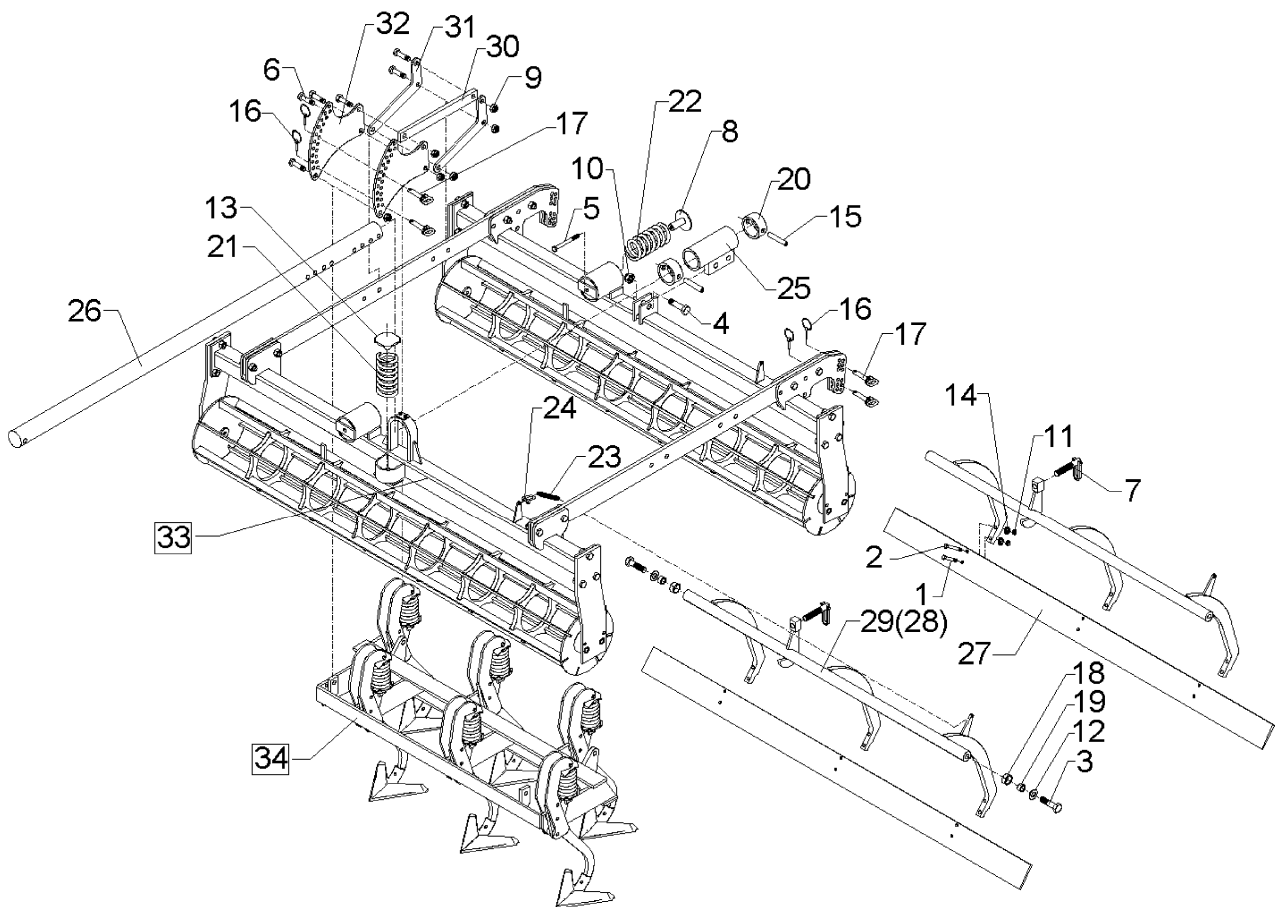
03.04

Pos.	Art.-Nr.	Stk.	Artikeltext / Description		Abmessung
1	301 3238	6	Sechskantschraube DIN931-A	Bolt	M10x45-8.8
2	301 3249	6	Sechskantschraube DIN931-A	Bolt	M10x55-10.9
3	301 4236	4	Sechskantschraube DIN961 10.9	Bolt	M20x1,5x50
4	301 4313	1	Sechskantschraube DIN931-A	Bolt	M20x70-8.8
5	301 5015	1	Sechskantschraube spz.	Bolt	M12x130-10.9
6	301 5385	14	Sechskantschraube spz.	Bolt	M16x55-10.9
7	302 7934	2	Spindel kpl.	Screw cpl.	TR20x90-135
8	303 0120	2	Mutter mit Scheibe	Nut	M12x62/80
9	303 0935	16	Sicherungsmutter	Selflocking nut	DIN985-NM16-8 Zn
10	303 0936	1	Sicherungsmutter	Selflocking nut	DIN985-NM20-8 Zn
11	303 0970	8	Sechskantmutter	Nut	M10 DIN934-8
12	305 6187	4	Scheibe	Washer	D20,5/40x2,5 Zn
13	305 6550	1	Scheibe	Washer	D83x6
14	305 9884	12	Federring	Spring ring	10 DIN127
15	309 3334	3	Spannhülse	Expansion bush	16x90-DIN1481
16	311 9565	8	Klappstift	Securing pin	4,5mm
17	313 7807	8	Bolzen mit Griff	Pin with grip	GB D12x57,5/71
18	317 3347	4	Einspannbuchse mit Preßsitz	Expansion bush	EG28/32x10
19	317 6679	4	Buchse	Bush	D20/28x14
20	317 8653	2	Stellring	Adjusting ring	D88,9x8,8x40
21	329 8461	1	Druckfeder	Spring	10x69x145
22	329 8465	2	Druckfeder	Spring	11,75x69,75x175
23	329 8516	2	Zugfeder	Spring	d=5 Dm=33 Lo=162 90° Zn
24	331 8405	2	Schäkel	Shackle	A 0,16 DIN 82101 Zn
25	410 7597	1	Ausleger	Outrigger	D68x210
26	410 7915	1	Tragarm	Supporting arm	D68x1885



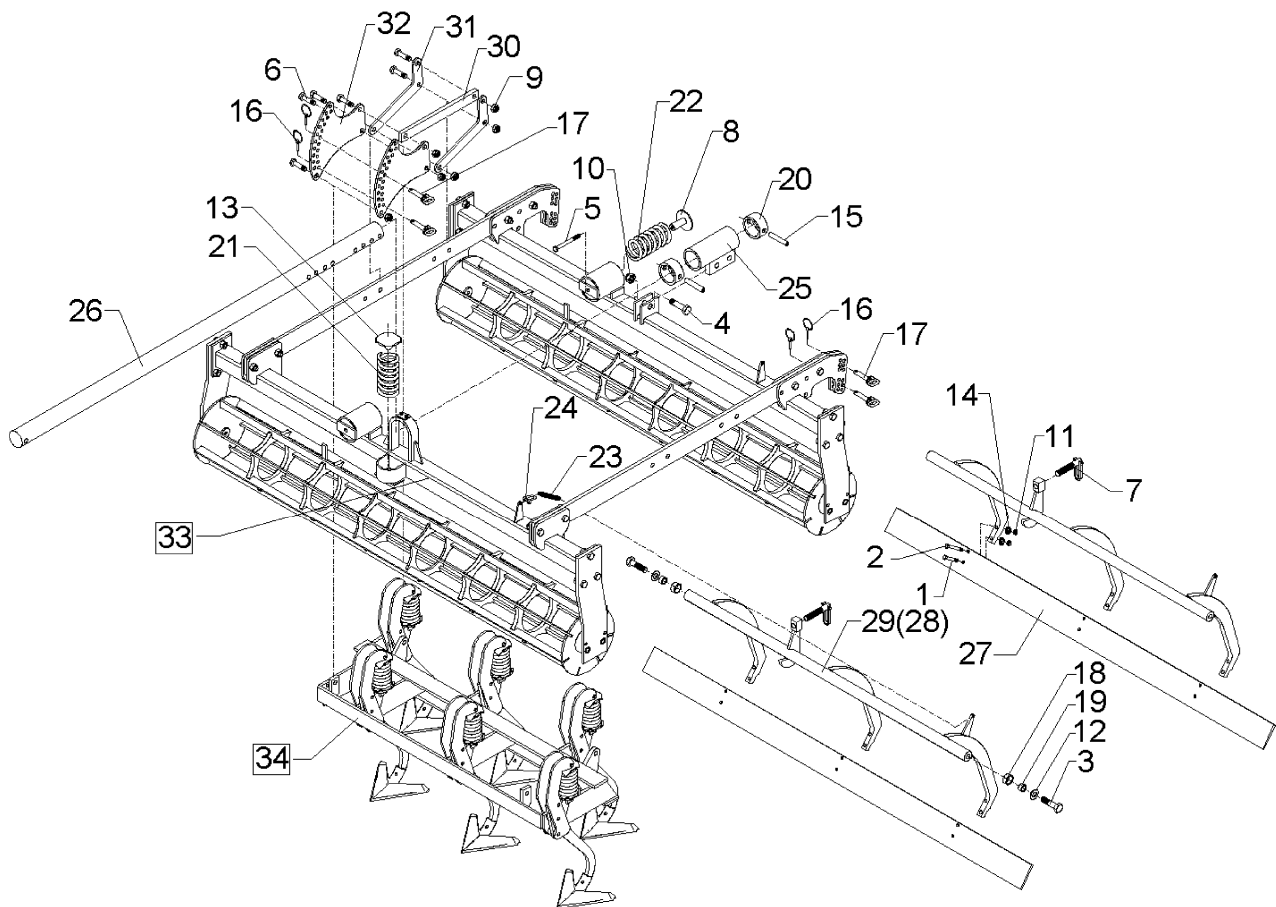
03.04

Pos.	Art.-Nr.	Stk.	Artikeltext / Description	Abmessung	
27	422 2822	2	Schiene	Bar	100x8x1970
28	422 6119	2	Träger geschraubt	Carrier	D40x1462
29	422 6122	2	Träger geschr. A	Carrier A	D40x1462
30	422 8170	2	Stange	Rod	40x15x398
31	422 8180	4	Hebel	Lever	8x250x100
32	422 8181	4	Verstellarm	Adjuster arm	8x270x310
33	515 5517	1	Eggenfeld	Harrow section	2,0m - GFS 8 - A G28
34	522 6021	1	Krümlerrahmen	Crumbler frame	2,0m FK 270



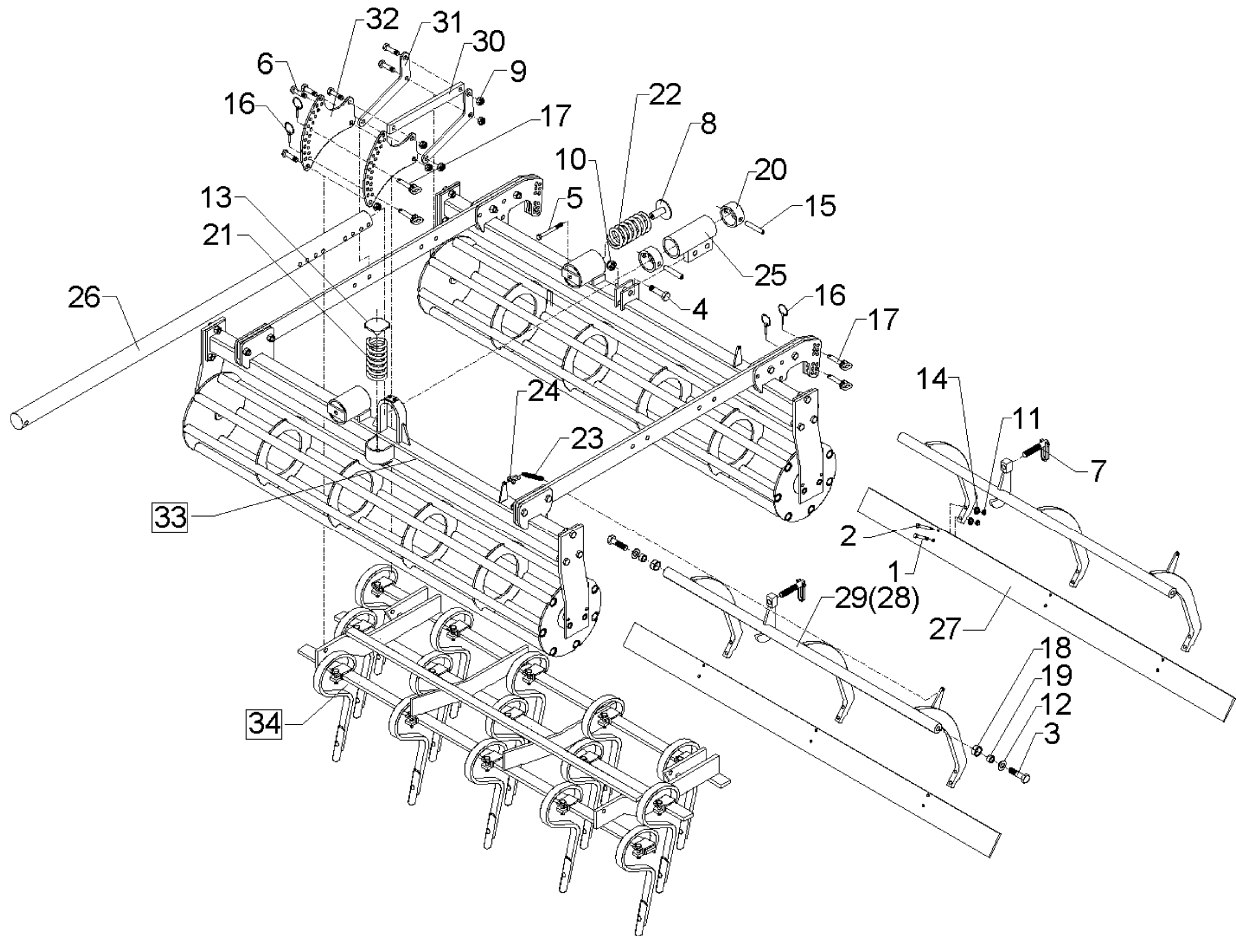
03.04

Pos.	Art.-Nr.	Stk.	Artikeltext / Description		Abmessung
1	301 3238	6	Sechskantschraube DIN931-A	Bolt	M10x45-8.8
2	301 3249	6	Sechskantschraube DIN931-A	Bolt	M10x55-10.9
3	301 4236	4	Sechskantschraube DIN961 10.9	Bolt	M20x1,5x50
4	301 4313	1	Sechskantschraube DIN931-A	Bolt	M20x70-8.8
5	301 5015	1	Sechskantschraube spz.	Bolt	M12x130-10.9
6	301 5385	14	Sechskantschraube spz.	Bolt	M16x55-10.9
7	302 7934	2	Spindel kpl.	Screw cpl.	TR20x90-135
8	303 0120	2	Mutter mit Scheibe	Nut	M12x62/80
9	303 0935	16	Sicherungsmutter	Selflocking nut	DIN985-NM16-8 Zn
10	303 0936	1	Sicherungsmutter	Selflocking nut	DIN985-NM20-8 Zn
11	303 0970	8	Sechskantmutter	Nut	M10 DIN934-8
12	305 6187	4	Scheibe	Washer	D20,5/40x2,5 Zn
13	305 6550	1	Scheibe	Washer	D83x6
14	305 9884	12	Federring	Spring ring	10 DIN127
15	309 3334	3	Spannhülse	Expansion bush	16x90-DIN1481
16	311 9565	8	Klappstift	Securing pin	4,5mm
17	313 7807	8	Bolzen mit Griff	Pin with grip	GB D12x57,5/71
18	317 3347	4	Einspannbuchse mit Preßsitz	Expansion bush	EG28/32x10
19	317 6679	4	Buchse	Bush	D20/28x14
20	317 8653	2	Stellring	Adjusting ring	D88,9x8,8x40
21	329 8461	1	Druckfeder	Spring	10x69x145
22	329 8465	2	Druckfeder	Spring	11,75x69,75x175
23	329 8516	2	Zugfeder	Spring	d=5 Dm=33 Lo=162 90° Zn
24	331 8405	2	Schäkel	Shackle	A 0,16 DIN 82101 Zn
25	410 7597	1	Ausleger	Outrigger	D68x210
26	410 7915	1	Tragarm	Supporting arm	D68x1885



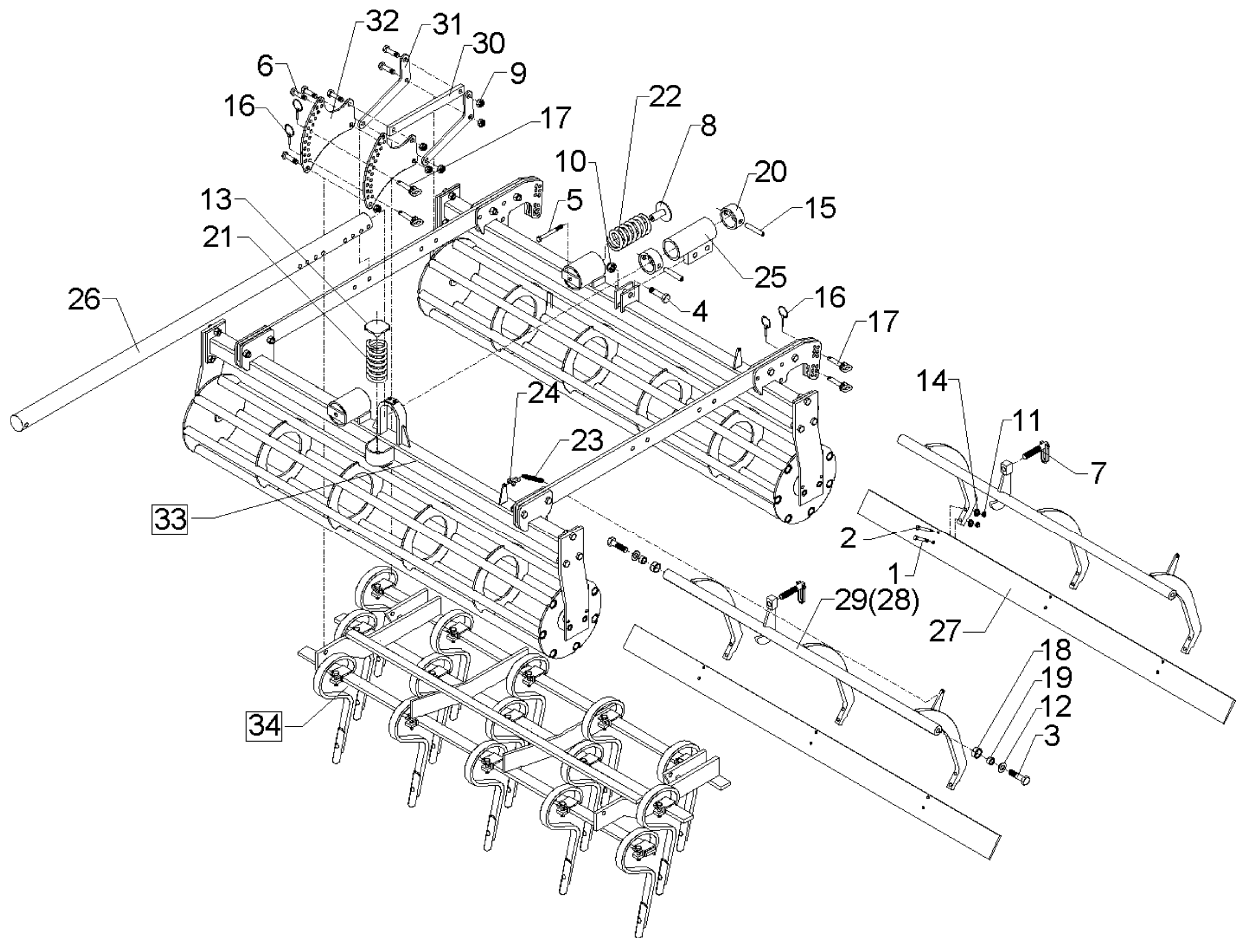
03.04

Pos.	Art.-Nr.	Stk.	Artikeltext / Description	Abmessung	
27	422 2822	2	Schiene	Bar	100x8x1970
28	422 6119	2	Träger geschraubt	Carrier	D40x1462
29	422 6122	2	Träger geschr. A	Carrier A	D40x1462
30	422 8170	2	Stange	Rod	40x15x398
31	422 8180	4	Hebel	Lever	8x250x100
32	422 8181	4	Verstellarm	Adjuster arm	8x270x310
33	515 5518	1	Eggenfeld	Harrow section	2,0m - GFS 8Ü - A G28
34	522 6021	1	Krümlerrahmen	Crumbler frame	2,0m FK 270



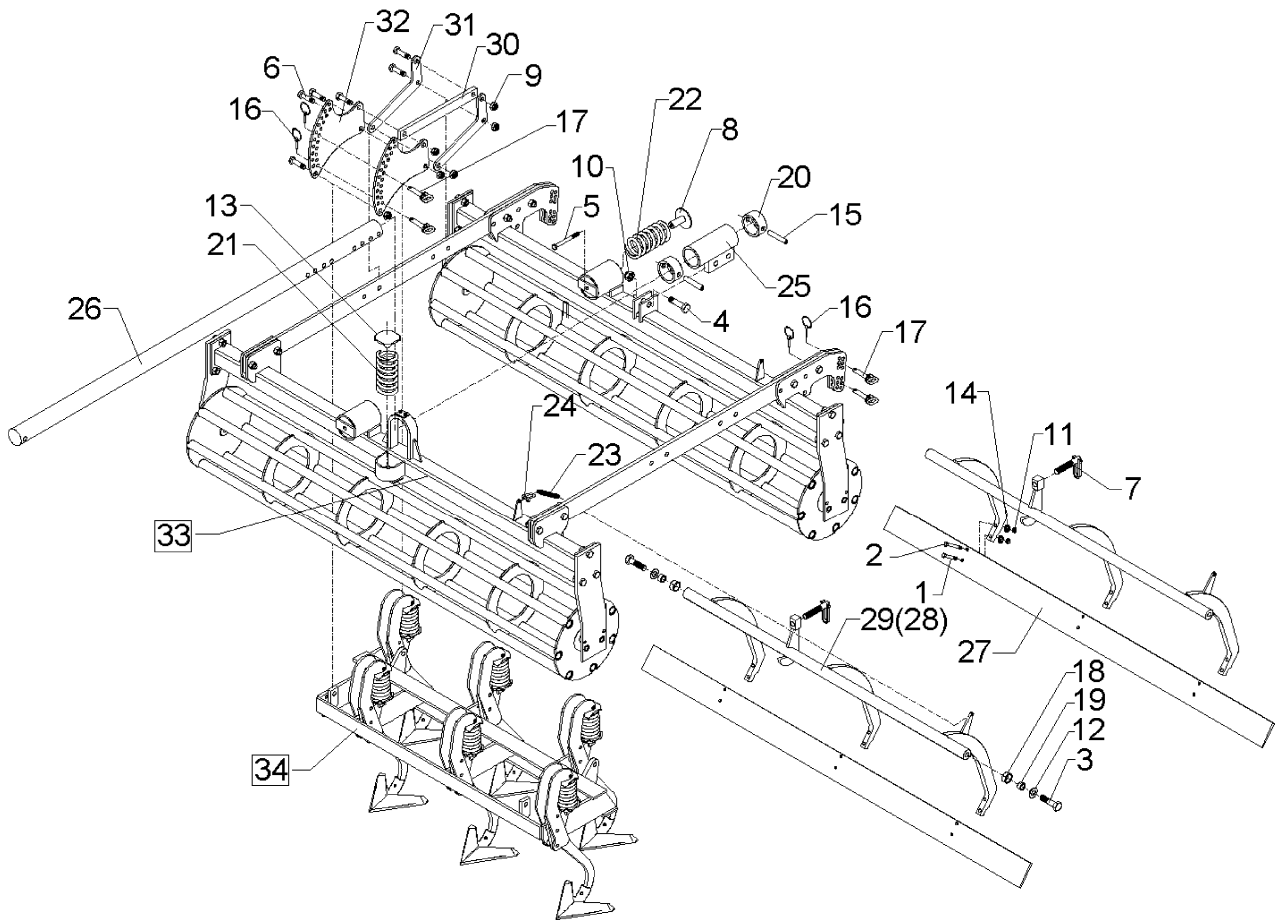
03.04

Pos.	Art.-Nr.	Stk.	Artikeltext / Description		Abmessung
1	301 3238	6	Sechskantschraube DIN931-A	Bolt	M10x45-8.8
2	301 3249	6	Sechskantschraube DIN931-A	Bolt	M10x55-10.9
3	301 4236	4	Sechskantschraube DIN961 10.9	Bolt	M20x1,5x50
4	301 4313	1	Sechskantschraube DIN931-A	Bolt	M20x70-8.8
5	301 5015	1	Sechskantschraube spz.	Bolt	M12x130-10.9
6	301 5385	14	Sechskantschraube spz.	Bolt	M16x55-10.9
7	302 7934	2	Spindel kpl.	Screw cpl.	TR20x90-135
8	303 0120	2	Mutter mit Scheibe	Nut	M12x62/80
9	303 0935	16	Sicherungsmutter	Selflocking nut	DIN985-NM16-8 Zn
10	303 0936	1	Sicherungsmutter	Selflocking nut	DIN985-NM20-8 Zn
11	303 0970	12	Sechskantmutter	Nut	M10 DIN934-8
12	305 6187	4	Scheibe	Washer	D20,5/40x2,5 Zn
13	305 6550	1	Scheibe	Washer	D83x6
14	305 9884	12	Federring	Spring ring	10 DIN127
15	309 3334	3	Spannhülse	Expansion bush	16x90-DIN1481
16	311 9565	8	Klappstift	Securing pin	4,5mm
17	313 7807	4	Bolzen mit Griff	Pin with grip	GB D12x57,5/71
18	317 3347	4	Einspannbuchse mit Preßsitz	Expansion bush	EG28/32x10
19	317 6679	4	Buchse	Bush	D20/28x14
20	317 8653	2	Stellring	Adjusting ring	D88,9x8,8x40
21	329 8461	1	Druckfeder	Spring	10x69x145
22	329 8465	2	Druckfeder	Spring	11,75x69,75x175
23	329 8516	2	Zugfeder	Spring	d=5 Dm=33 Lo=162 90° Zn
24	331 8405	2	Schäkel	Shackle	A 0,16 DIN 82101 Zn
25	410 7597	1	Ausleger	Outrigger	D68x210
26	410 7915	1	Tragarm	Supporting arm	D68x1885



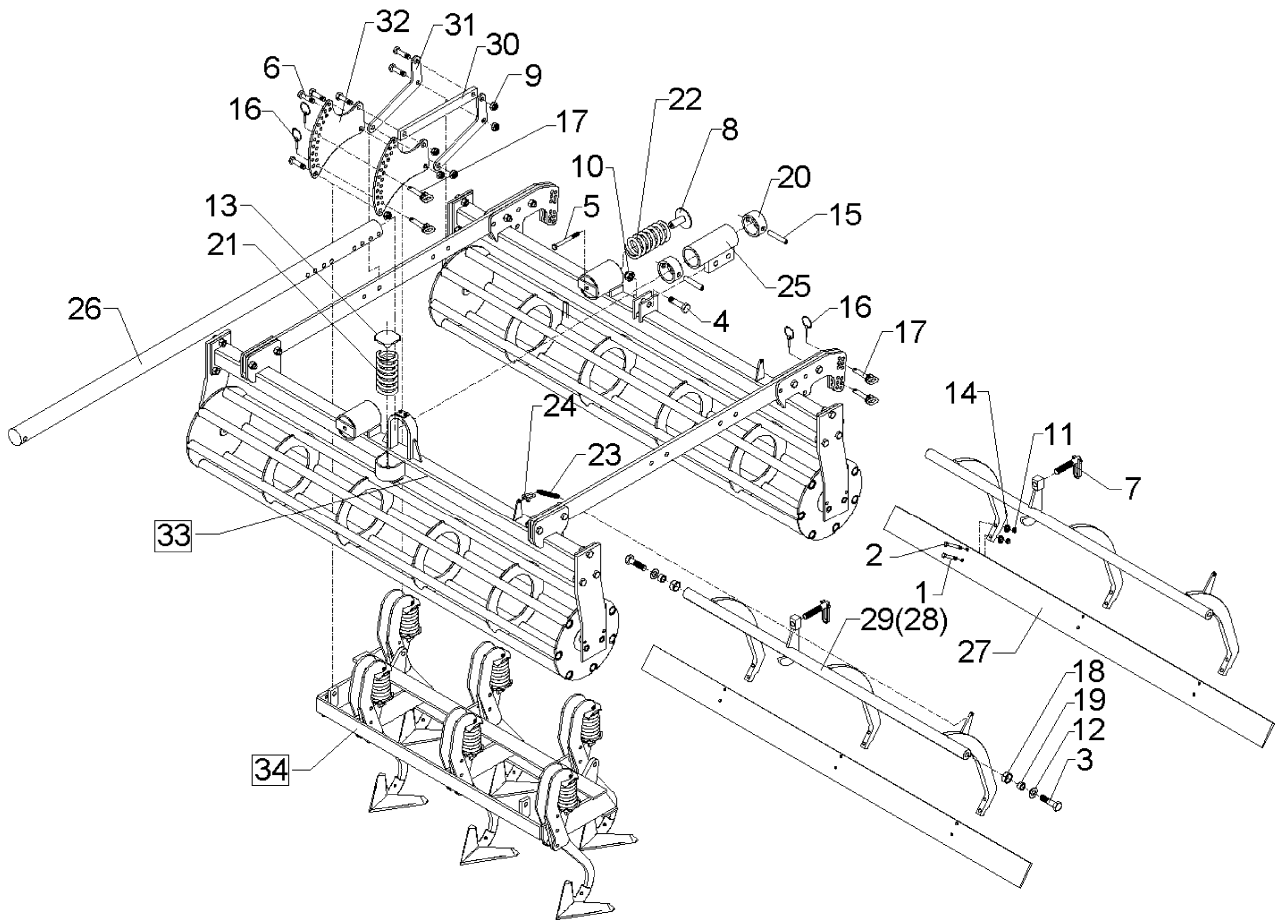
03.04

Pos.	Art.-Nr.	Stk.	Artikeltext / Description	Abmessung	
27	422 2826	2	Schiene	Bar	120x10x1970
28	422 6119	2	Träger geschraubt	Carrier	D40x1462
29	422 6122	2	Träger geschr. A	Carrier A	D40x1462
30	422 8170	2	Stange	Rod	40x15x398
31	422 8180	4	Hebel	Lever	8x250x100
32	422 8181	4	Verstellarm	Adjuster arm	8x270x310
33	515 5517	1	Eggenfeld	Harrow section	2,0m - GFS 8 - A G28
34	522 6023	1	Krümlerrahmen	Crumbler frame	2,0m RK 330



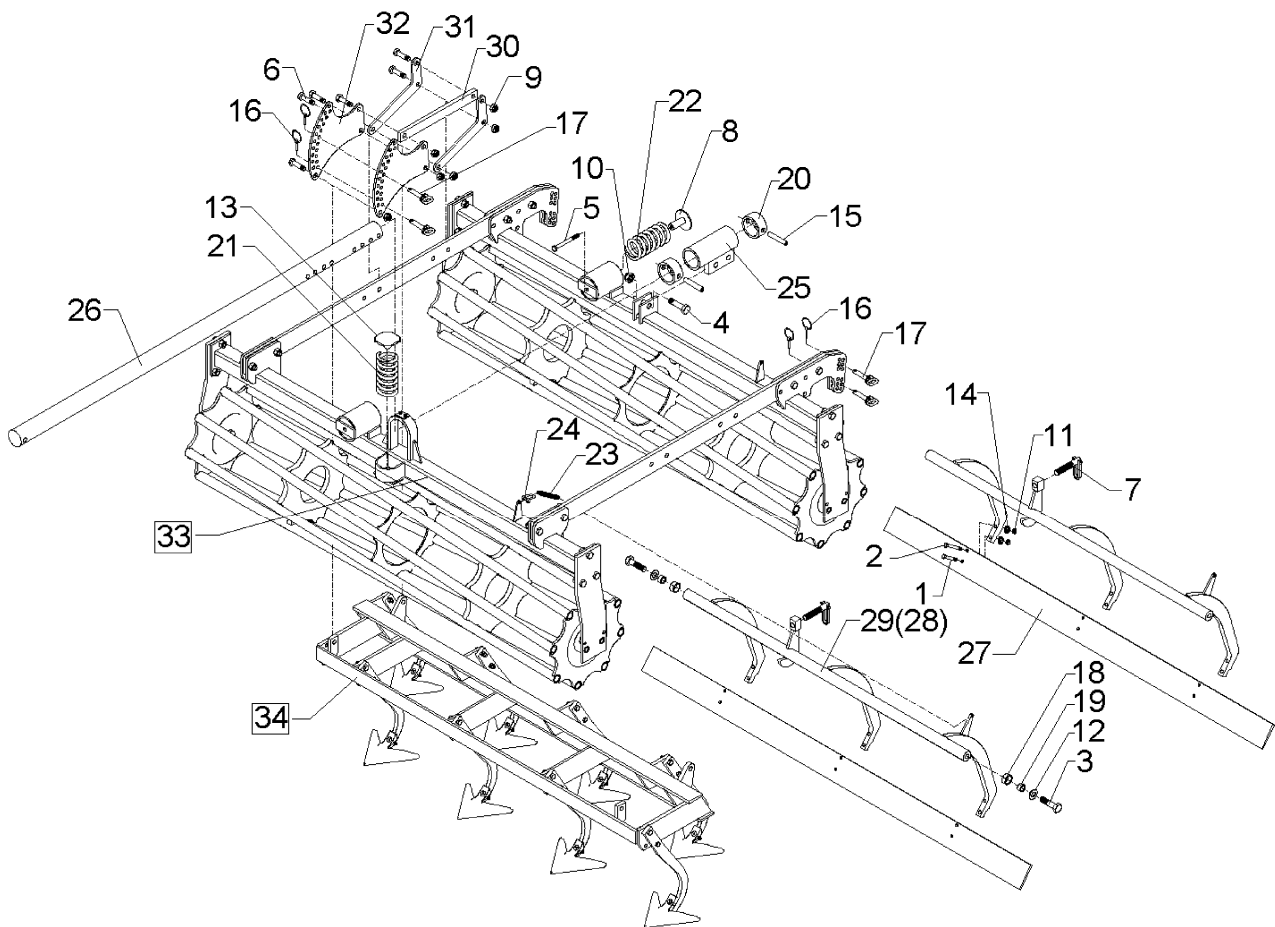
03.04

Pos.	Art.-Nr.	Stk.	Artikeltext / Description	Abmessung	
1	301 3238	6	Sechskantschraube DIN931-A	Bolt	M10x45-8.8
2	301 3249	6	Sechskantschraube DIN931-A	Bolt	M10x55-10.9
3	301 4236	4	Sechskantschraube DIN961 10.9	Bolt	M20x1,5x50
4	301 4313	1	Sechskantschraube DIN931-A	Bolt	M20x70-8.8
5	301 5015	1	Sechskantschraube spz.	Bolt	M12x130-10.9
6	301 5385	14	Sechskantschraube spz.	Bolt	M16x55-10.9
7	302 7934	2	Spindel kpl.	Screw cpl.	TR20x90-135
8	303 0120	2	Mutter mit Scheibe	Nut	M12x62/80
9	303 0935	16	Sicherungsmutter	Selflocking nut	DIN985-NM16-8 Zn
10	303 0936	1	Sicherungsmutter	Selflocking nut	DIN985-NM20-8 Zn
11	303 0970	12	Sechskantmutter	Nut	M10 DIN934-8
12	305 6187	4	Scheibe	Washer	D20,5/40x2,5 Zn
13	305 6550	1	Scheibe	Washer	D83x6
14	305 9884	12	Federring	Spring ring	10 DIN127
15	309 3334	3	Spannhülse	Expansion bush	16x90-DIN1481
16	311 9565	8	Klappstift	Securing pin	4,5mm
17	313 7807	4	Bolzen mit Griff	Pin with grip	GB D12x57,5/71
18	317 3347	4	Einspannbuchse mit Preßsitz	Expansion bush	EG28/32x10
19	317 6679	4	Buchse	Bush	D20/28x14
20	317 8653	2	Stellring	Adjusting ring	D88,9x8,8x40
21	329 8461	1	Druckfeder	Spring	10x69x145
22	329 8465	2	Druckfeder	Spring	11,75x69,75x175
23	329 8516	2	Zugfeder	Spring	d=5 Dm=33 Lo=162 90° Zn
24	331 8405	2	Schäkel	Shackle	A 0,16 DIN 82101 Zn
25	410 7597	1	Ausleger	Outrigger	D68x210
26	410 7915	1	Tragarm	Supporting arm	D68x1885



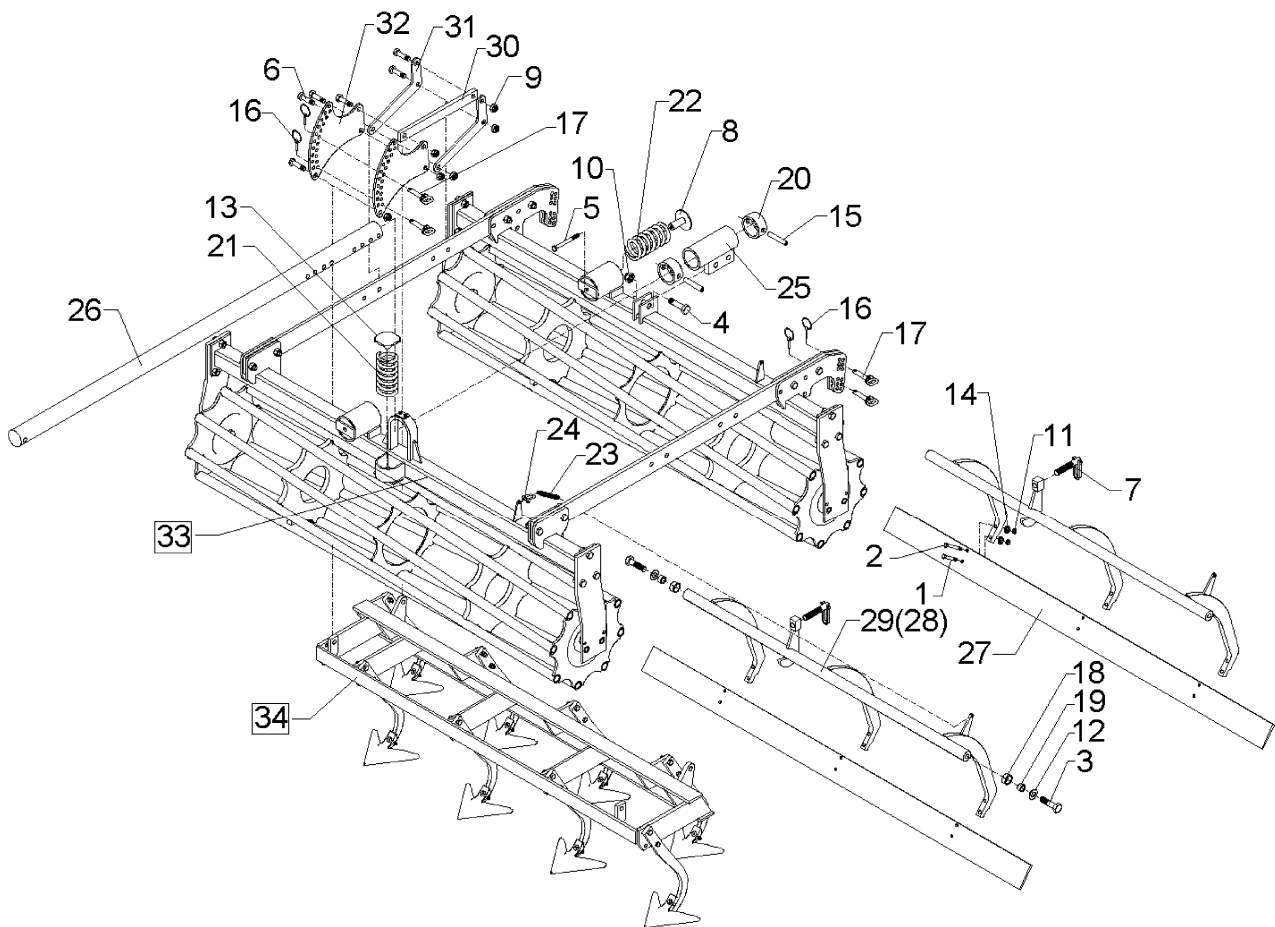
03.04

Pos.	Art.-Nr.	Stk.	Artikeltext / Description	Abmessung	
27	422 2826	2	Schiene	Bar	120x10x1970
28	422 6119	2	Träger geschraubt	Carrier	D40x1462
29	422 6122	2	Träger geschr. A	Carrier A	D40x1462
30	422 8170	2	Stange	Rod	40x15x398
31	422 8180	4	Hebel	Lever	8x250x100
32	422 8181	4	Verstellarm	Adjuster arm	8x270x310
33	515 5518	1	Eggenfeld	Harrow section	2,0m - GFS 8Ü - A G28
34	522 6023	1	Krümlerrahmen	Crumbler frame	2,0m RK 330



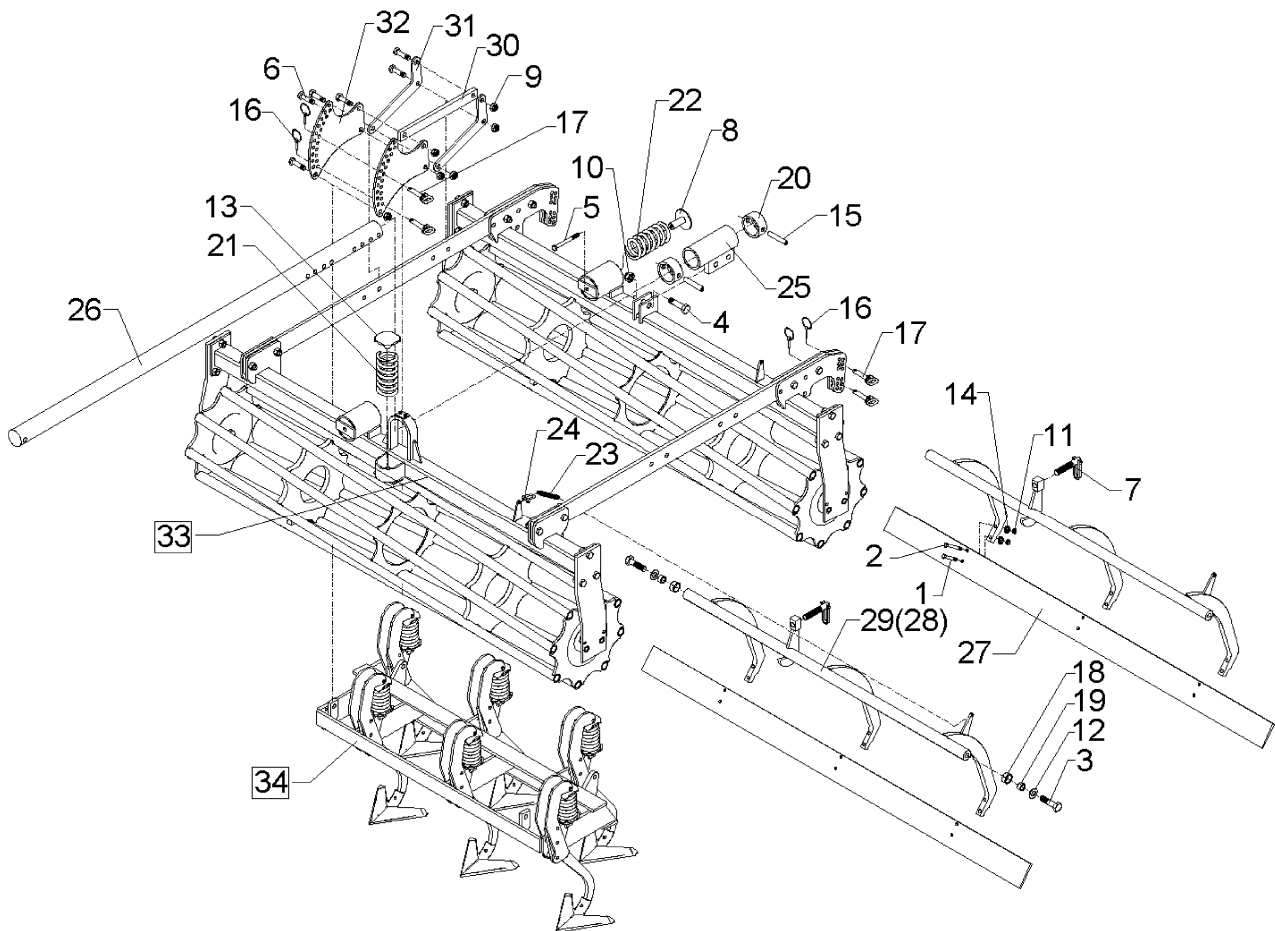
03.04

Pos.	Art.-Nr.	Stk.	Artikeltext / Description		Abmessung
1	301 3238	6	Sechskantschraube DIN931-A	Bolt	M10x45-8.8
2	301 3249	2	Sechskantschraube DIN931-A	Bolt	M10x55-10.9
3	301 4236	4	Sechskantschraube DIN961 10.9	Bolt	M20x1,5x50
4	301 4313	1	Sechskantschraube DIN931-A	Bolt	M20x70-8.8
5	301 5015	1	Sechskantschraube spz.	Bolt	M12x130-10.9
6	301 5385	14	Sechskantschraube spz.	Bolt	M16x55-10.9
7	302 7934	2	Spindel kpl.	Screw cpl.	TR20x90-135
8	303 0120	2	Mutter mit Scheibe	Nut	M12x62/80
9	303 0935	16	Sicherungsmutter	Selflocking nut	DIN985-NM16-8 Zn
10	303 0936	1	Sicherungsmutter	Selflocking nut	DIN985-NM20-8 Zn
11	303 0970	12	Sechskantmutter	Nut	M10 DIN934-8
12	305 6187	4	Scheibe	Washer	D20,5/40x2,5 Zn
13	305 6550	1	Scheibe	Washer	D83x6
14	305 9884	12	Federring	Spring ring	10 DIN127
15	309 3334	3	Spannhülse	Expansion bush	16x90-DIN1481
16	311 9565	4	Klappstift	Securing pin	4,5mm
17	313 7807	4	Bolzen mit Griff	Pin with grip	GB D12x57,5/71
18	317 3347	4	Einspannbuchse mit Preßsitz	Expansion bush	EG28/32x10
19	317 6679	4	Buchse	Bush	D20/28x14
20	317 8653	2	Stellring	Adjusting ring	D88,9x8,8x40
21	329 8461	1	Druckfeder	Spring	10x69x145
22	329 8465	2	Druckfeder	Spring	11,75x69,75x175
23	329 8516	2	Zugfeder	Spring	d=5 Dm=33 Lo=162 90° Zn
24	331 8405	2	Schäkel	Shackle	A 0,16 DIN 82101 Zn
25	410 7597	1	Ausleger	Outrigger	D68x210
26	410 7915	1	Tragarm	Supporting arm	D68x1885



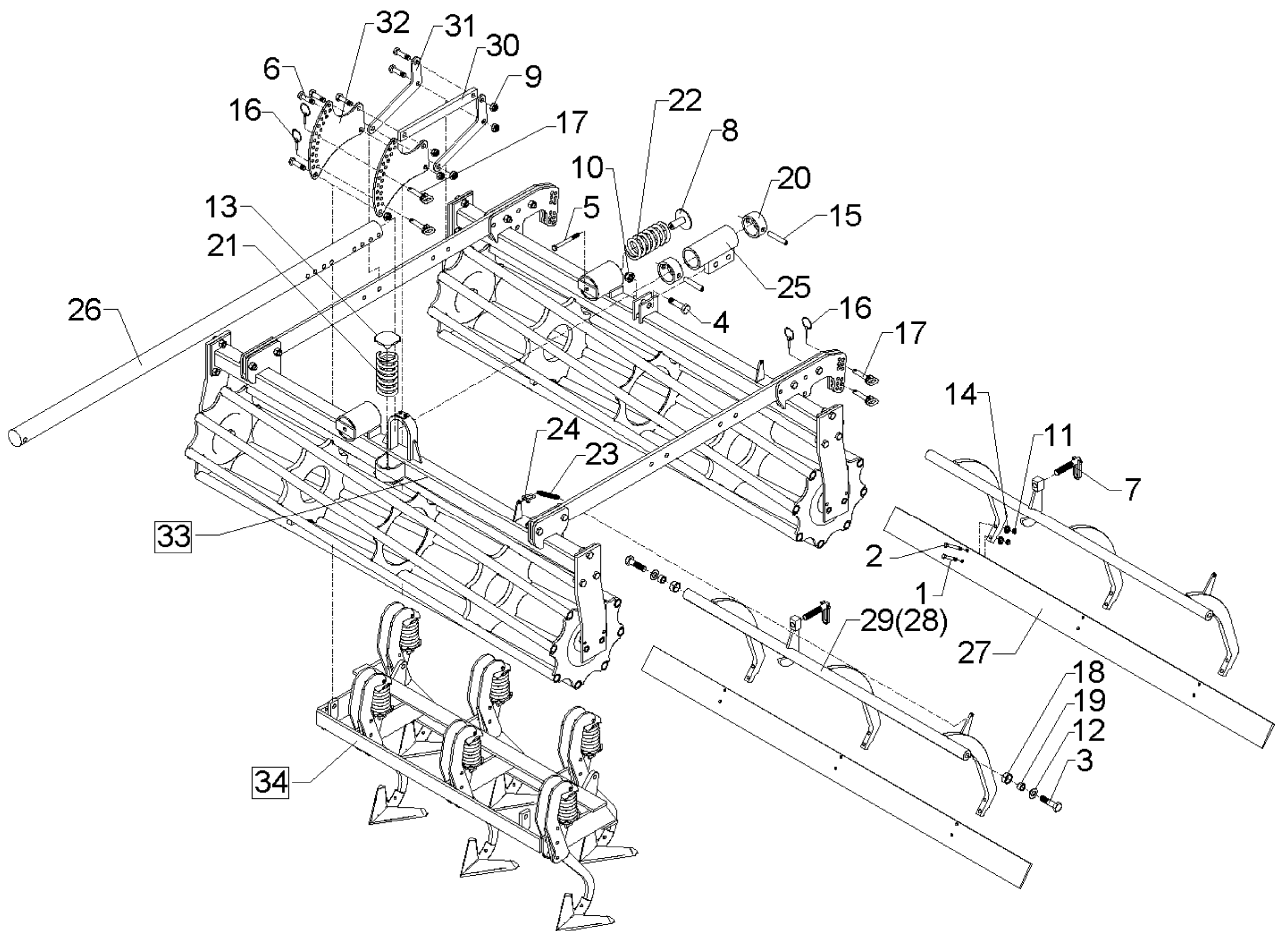
03.04

Pos.	Art.-Nr.	Stk.	Artikeltext / Description	Abmessung	
27	422 2826	2	Schiene	Bar	120x10x1970
28	422 6119	2	Träger geschraubt	Carrier	D40x1462
29	422 6122	2	Träger geschr. A	Carrier A	D40x1462
30	422 8170	2	Stange	Rod	40x15x398
31	422 8180	4	Hebel	Lever	8x250x100
32	422 8181	4	Verstellarm	Adjuster arm	8x270x310
33	515 5517	1	Eggenfeld	Harrow section	2,0m - GFS 8 - A G28
34	522 6025	1	Krümlerrahmen	Crumbler frame	2,0m RK 400



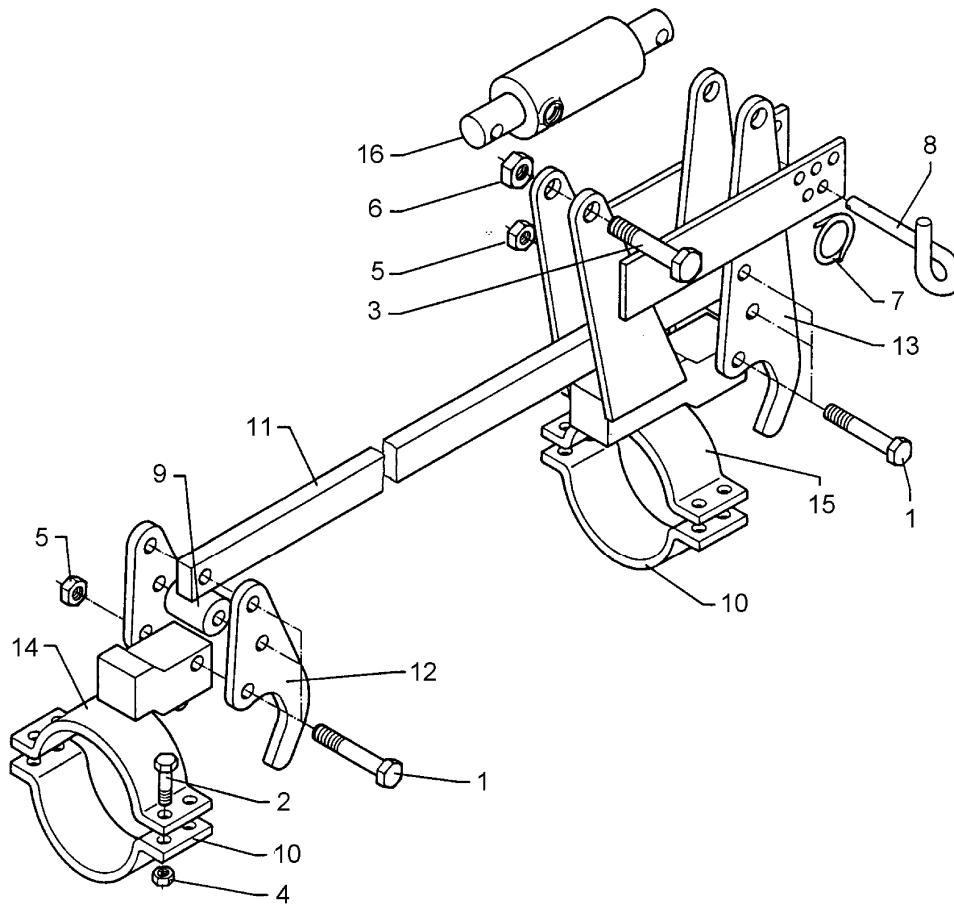
03.04

Pos.	Art.-Nr.	Stk.	Artikeltext / Description		Abmessung
1	301 3238	6	Sechskantschraube DIN931-A	Bolt	M10x45-8.8
2	301 3249	2	Sechskantschraube DIN931-A	Bolt	M10x55-10.9
3	301 4236	4	Sechskantschraube DIN961 10.9	Bolt	M20x1,5x50
4	301 4313	1	Sechskantschraube DIN931-A	Bolt	M20x70-8.8
5	301 5015	1	Sechskantschraube spz.	Bolt	M12x130-10.9
6	301 5385	14	Sechskantschraube spz.	Bolt	M16x55-10.9
7	302 7934	2	Spindel kpl.	Screw cpl.	TR20x90-135
8	303 0120	2	Mutter mit Scheibe	Nut	M12x62/80
9	303 0935	16	Sicherungsmutter	Selflocking nut	DIN985-NM16-8 Zn
10	303 0936	1	Sicherungsmutter	Selflocking nut	DIN985-NM20-8 Zn
11	303 0970	12	Sechskantmutter	Nut	M10 DIN934-8
12	305 6187	4	Scheibe	Washer	D20,5/40x2,5 Zn
13	305 6550	1	Scheibe	Washer	D83x6
14	305 9884	12	Federring	Spring ring	10 DIN127
15	309 3334	3	Spannhülse	Expansion bush	16x90-DIN1481
16	311 9565	4	Klappstift	Securing pin	4,5mm
17	313 7807	4	Bolzen mit Griff	Pin with grip	GB D12x57,5/71
18	317 3347	4	Einspannbuchse mit Preßsitz	Expansion bush	EG28/32x10
19	317 6679	4	Buchse	Bush	D20/28x14
20	317 8653	2	Stellring	Adjusting ring	D88,9x8,8x40
21	329 8461	1	Druckfeder	Spring	10x69x145
22	329 8465	2	Druckfeder	Spring	11,75x69,75x175
23	329 8516	2	Zugfeder	Spring	d=5 Dm=33 Lo=162 90° Zn
24	331 8405	2	Schäkel	Shackle	A 0,16 DIN 82101 Zn
25	410 7597	1	Ausleger	Outrigger	D68x210
26	410 7915	1	Tragarm	Supporting arm	D68x1885



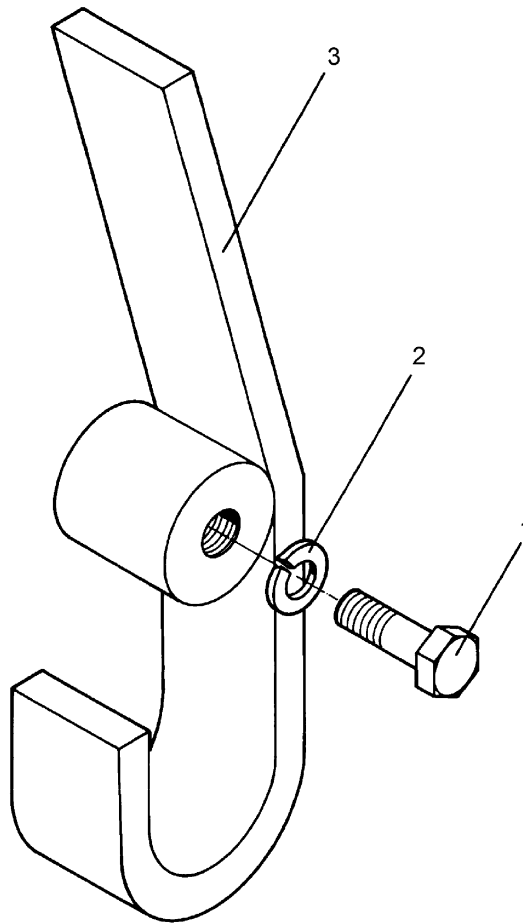
03.04

Pos.	Art.-Nr.	Stk.	Artikeltext / Description	Abmessung	
27	422 2826	2	Schiene	Bar	120x10x1970
28	422 6119	2	Träger geschraubt	Carrier	D40x1462
29	422 6122	2	Träger geschr. A	Carrier A	D40x1462
30	422 8170	2	Stange	Rod	40x15x398
31	422 8180	4	Hebel	Lever	8x250x100
32	422 8181	4	Verstellarm	Adjuster arm	8x270x310
33	515 5518	1	Eggenfeld	Harrow section	2,0m - GFS 8Ü - A G28
34	522 6025	1	Krümlelrrahmen	Crumbler frame	2,0m RK 400



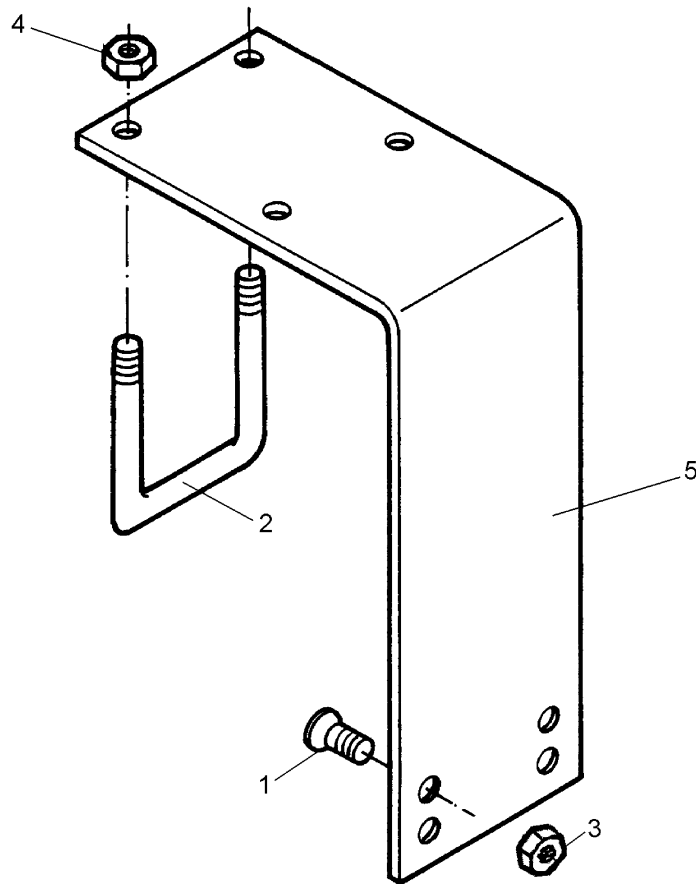
03.04

Pos.	Art.-Nr.	Stk.	Artikeltext / Description		Abmessung
1	301 3407	6	Sechskantschraube DIN931-A	Bolt	M12x70-8.8
2	301 5005	8	Sechskantschraube DIN933	Screw	M10x35-8.8
3	301 5360	2	Sechskantschraube spz.	Bolt	M16x70-12.9
4	303 0933	8	Sicherungsmutter	Selflocking nut	DIN985-NM10-8 Zn
5	303 0934	6	Sicherungsmutter	Selflocking nut	DIN985-NM12-8 Zn
6	303 0935	2	Sicherungsmutter	Selflocking nut	DIN985-NM16-8 Zn
7	305 8551	1	Federsicherung	Securing clip	41x3
8	313 8610	1	Poggestert	Pin	D10x85 Zn (10x210)
9	317 6834	2	Röhrchen	Tube	30/12x41
10	325 5125	2	Rohrschelle	Clamp	50x8x208 R51
11	422 8173	1	Verbindungsstange	Connecting rod	30x15x1360
12	422 8185	2	Hebel	Lever	8x83x175
13	422 8186	2	Hebel	Lever	8x83x300
14	422 8212	1	Klemmkonsole	Clamping bracket	50x8/R51
15	422 8213	1	Klemmkonsole	Clamping bracket	50x8/R51-208
16	575 2335	1	Hydraulikzylinder	Ram	EZ25/80 D16/170



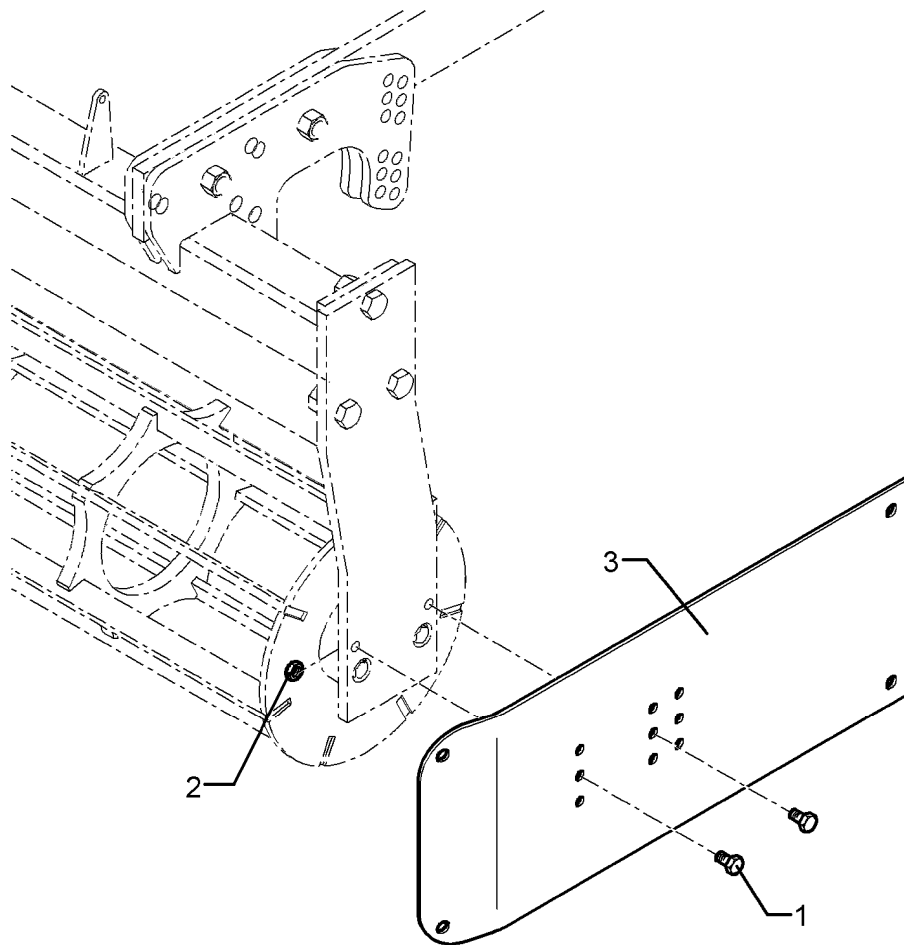
03.04

Pos.	Art.-Nr.	Stk.	Artikeltext / Description		Abmessung
1	301 3224	1	Sechskantschraube DIN933	Screw	M10x30-8.8
2	305 9884	1	Federring	Spring ring	10 DIN127
3	423 5892	1	Steinabweiser	Stone divider	Kompaktor 30x8 - M10



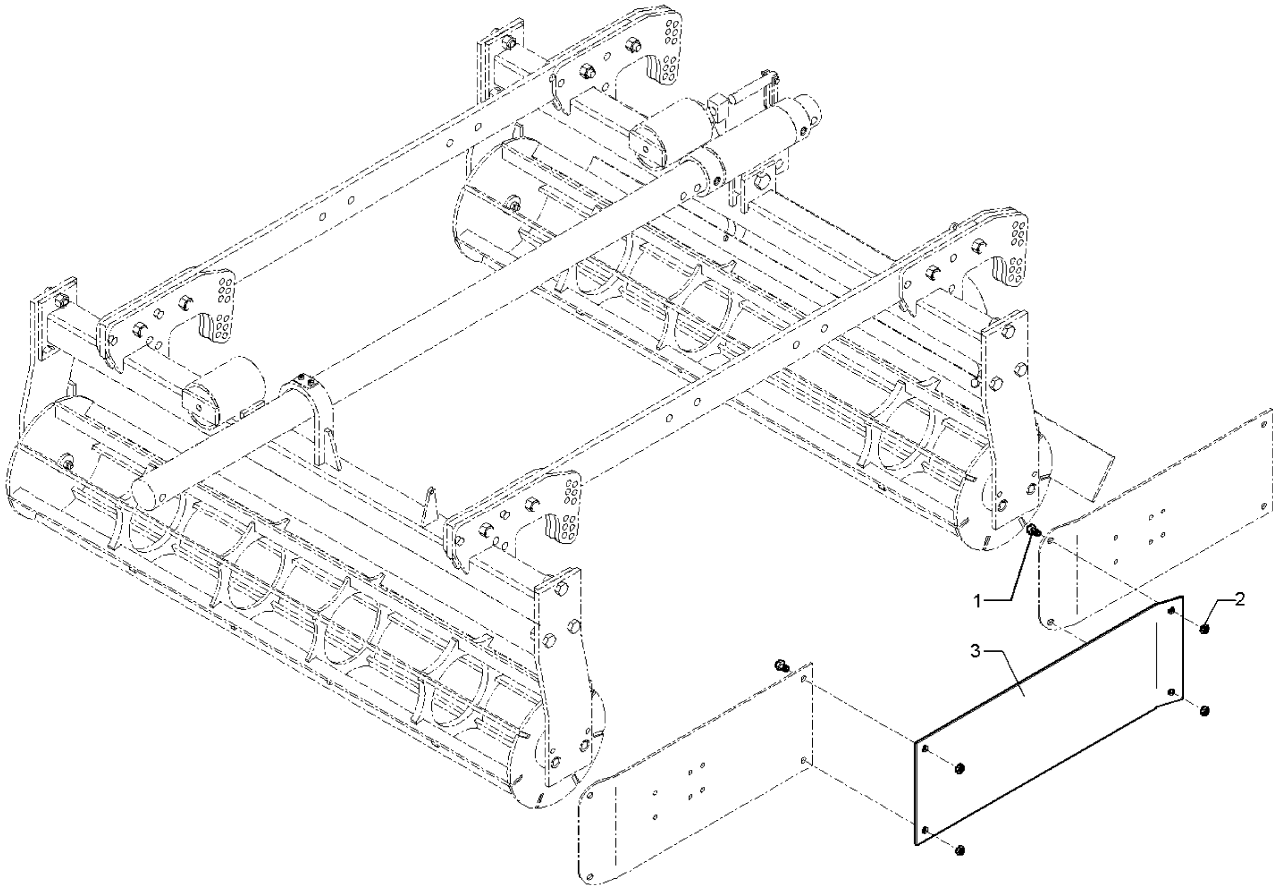
03.04

Pos.	Art.-Nr.	Stk.	Artikeltext / Description	Abmessung	
1	301 6121	2	Senkschraube DIN7991-A	Countersunk bolt	M10x20-10.9
2	301 7789	2	Bügelsschraube	U-bolt	M12/71x94 Zn (284)
3	303 0933	2	Sicherungsmutter	Selflocking nut	DIN985-NM10-8 Zn
4	303 0934	4	Sicherungsmutter	Selflocking nut	DIN985-NM12-8 Zn
5	457 0520	1	Blattfeder gebogen	Leaf spring	120x6x330x220/545



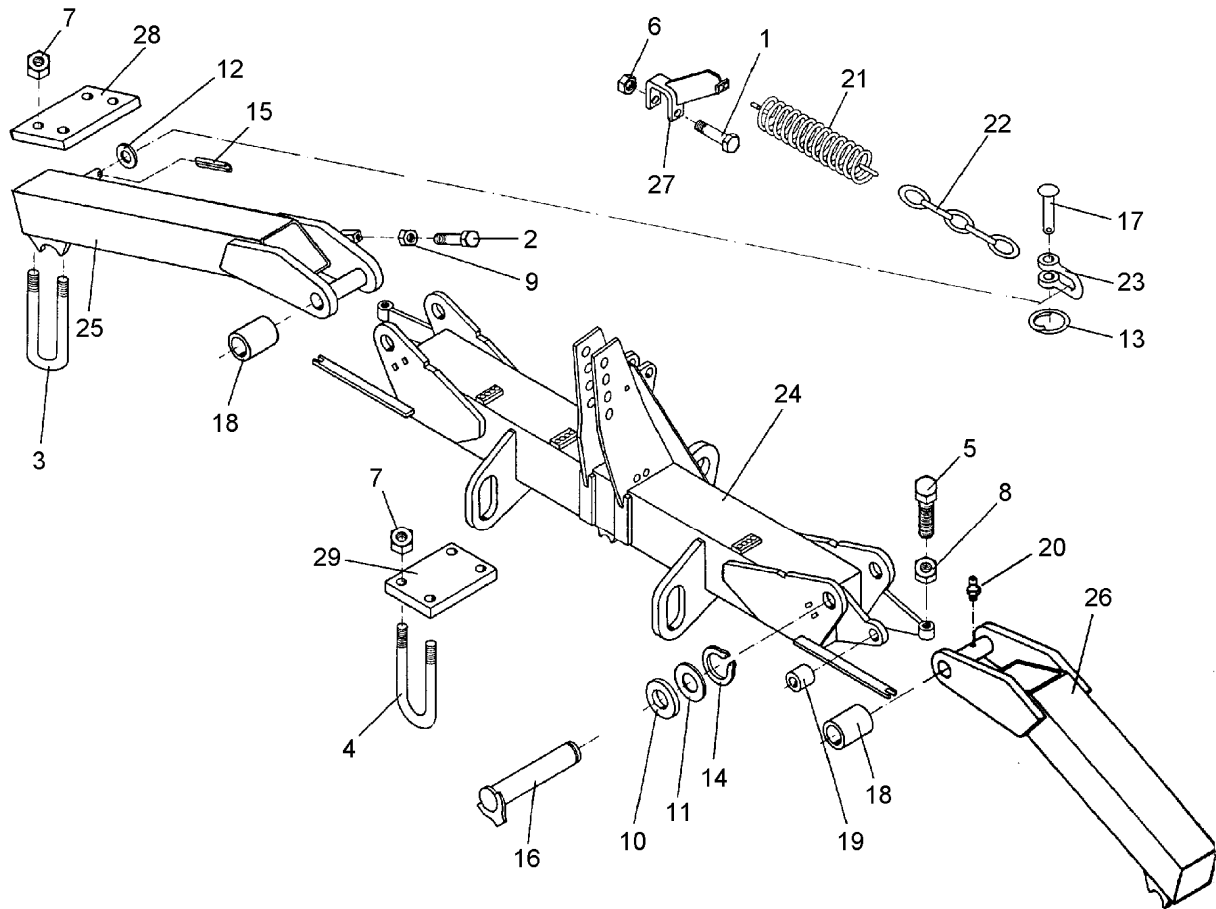
03.04

Pos.	Art.-Nr.	Stk.	Artikeltext / Description	Abmessung	
1	301 3224	2	Sechskantschraube DIN933	Screw	M10x30-8.8
2	303 0933	2	Sicherungsmutter	Selflocking nut	DIN985-NM10-8 Zn
3	457 0524	1	Begrenzungsblech	Shield	250x5x640



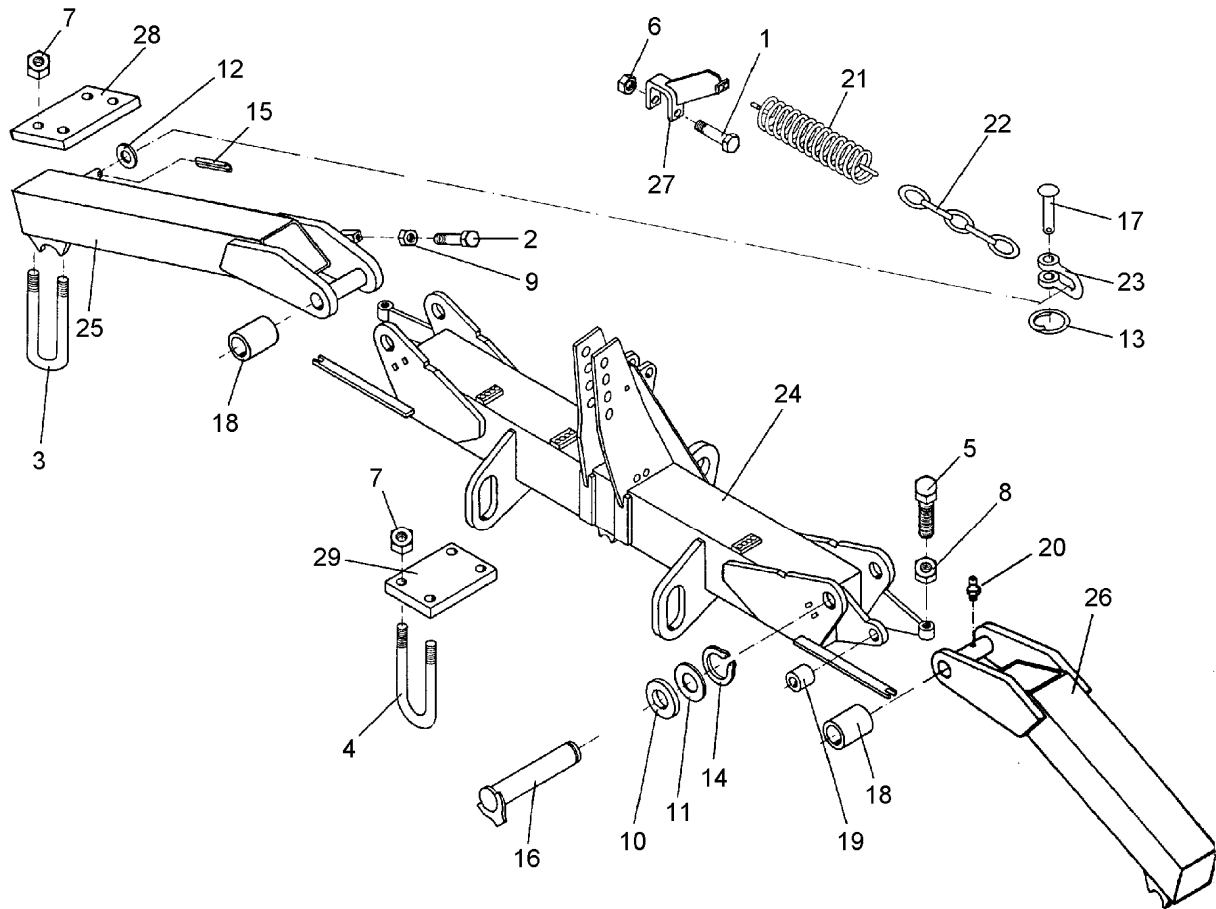
03.04

Pos.	Art.-Nr.	Stk.	Artikeltext / Description		Abmessung
1	301 3198	4	Sechskantschraube DIN933	Screw	M10x20-8.8
2	303 0970	4	Sechskantmutter	Nut	M10 DIN934-8
3	457 0527	1	Begrenzungsblech	Shield	5x250x794



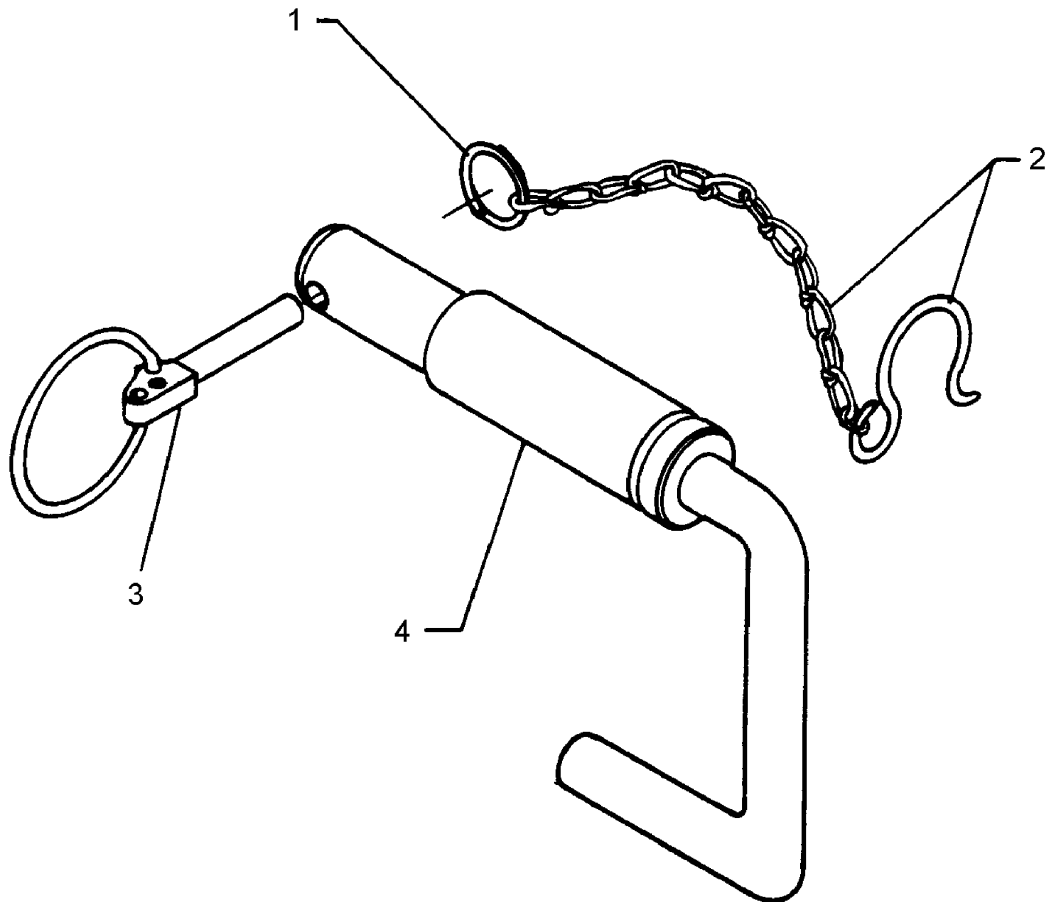
03.04

Pos.	Art.-Nr.	Stk.	Artikeltext / Description	Abmessung
1	301 3461	2	Sechskantschraube DIN931-A	Bolt M12x100-8.8
2	301 5074	2	Sechskantschraube DIN933	Screw M16x80-8.8
3	301 7830	4	Bügelsschraube	U-bolt M20-D69x225 (588)
4	301 7835	2	Bügelsschraube	U-bolt M20-D69x265 (670)
5	301 8817	2	Sechskantschraube Ballkopf	Screw M30x130-8.8-15°
6	303 0934	2	Sicherungsmutter	Selflocking nut DIN985-NM12-8 Zn
7	303 0936	12	Sicherungsmutter	Selflocking nut DIN985-NM20-8 Zn
8	303 0961	2	Sechskantmutter	Nut BM30 DIN 439-8
9	303 0976	2	Sechskantmutter	Nut M16 DIN934-8
10	305 2150	2	Paßscheibe	Shim 50x62x1,0 DIN988
11	305 2255	2	Stützscheibe	Supporting washer S 50x62x3 DIN988
12	305 6186	2	Scheibe	Washer D20,5/40x2,5
13	305 8551	2	Federsicherung	Securing clip 41x3
14	305 8877	2	Sicherungsring	Securing ring 50x3 DIN471
15	309 6053	2	Spannhülse	Expansion bush 6x40-DIN1481
16	313 5026	2	Bolzen mit Verdrehssicherung	Pin with stop FN D50x225/250
17	315 8006	2	Niet	Rivet 12x55 BO Zn
18	317 2025	4	Einspannbuchse mit Preßsitz	Expansion bush EG50/55x30
19	317 3417	2	Einspannbuchse mit Preßsitz	Expansion bush EG30/38x25
20	323 6348	2	Schmiernippel	Grease nipple AM10x1 DIN71412
21	329 8612	2	Zugfeder	Spring 9x45x400
22	331 6401	2	Kette DIN5685	Chain G8x32 4GL 21MN4 Zn-V
23	331 8380	2	Malotte ohne Gewinde	Shackle D13
24	410 6306	1	Grundrahmen	Basic frame Kompaktor K500A
25	410 6704	1	Seitenteil	Lateral part RE K500
26	410 6705	1	Seitenteil	Lateral part LI K500



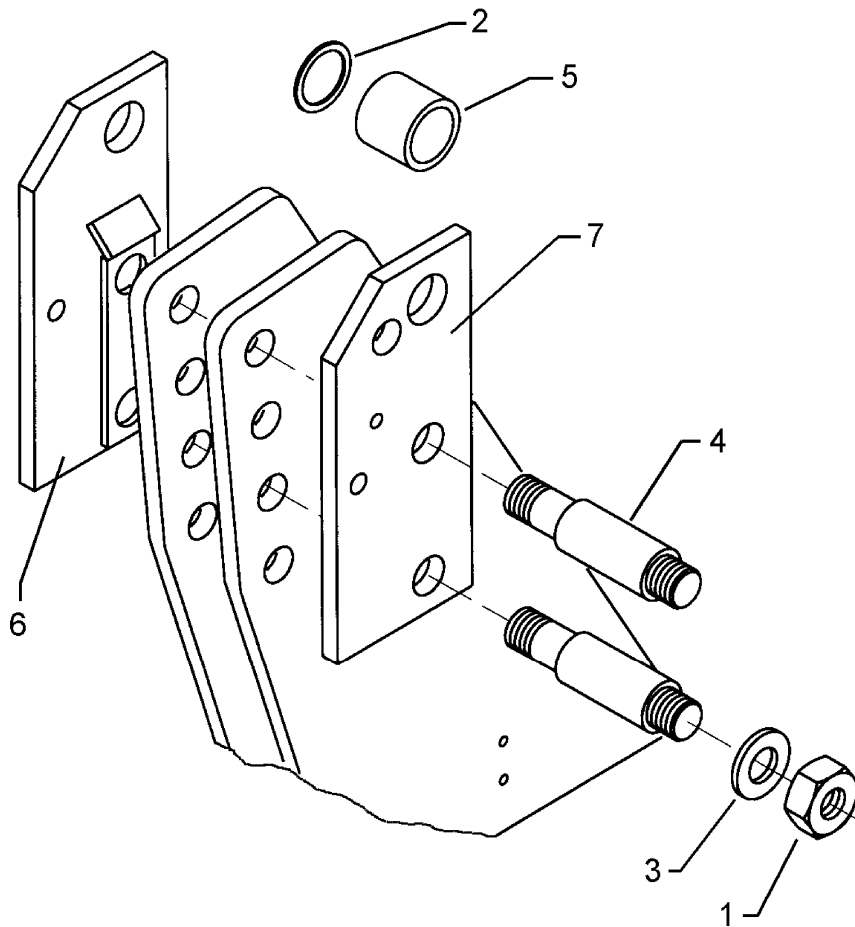
03.04

Pos.	Art.-Nr.	Stk.	Artikeltext / Description	Abmessung	
27	422 6040	2	Strebe	Support	K450, K500+K600
28	459 9320	2	Klemmplatte	Clamping plate	200x18x128 2x160-D21
29	459 9340	1	Klemmplatte	Clamping plate	240x18x128 2x200-D21



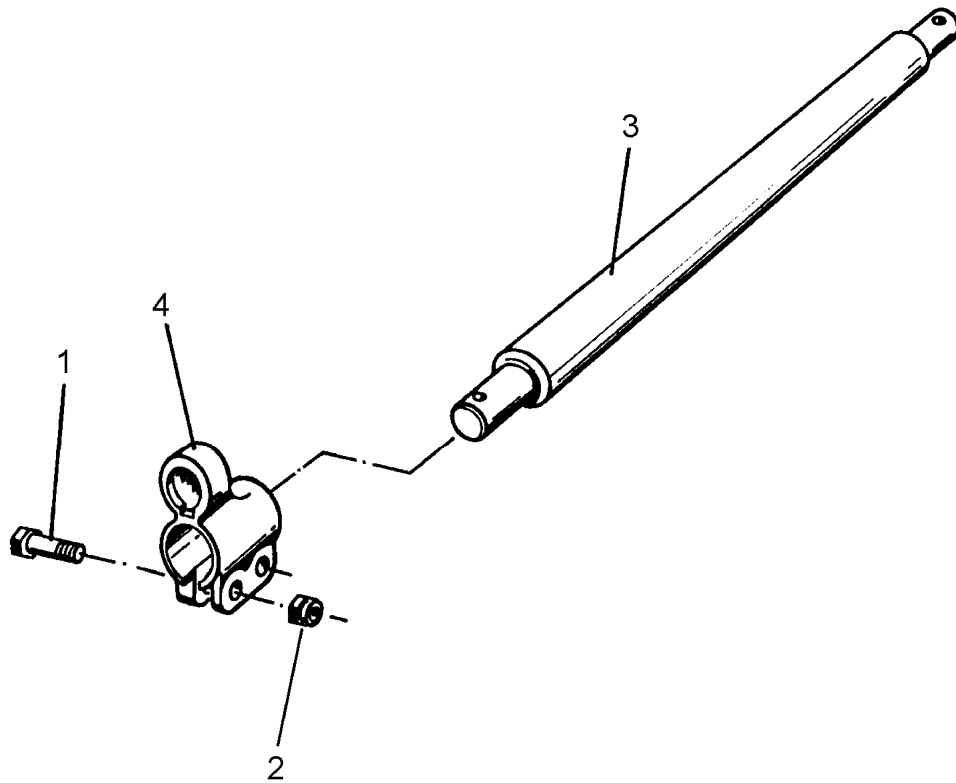
03.04

Pos.	Art.-Nr.	Stk.	Artikeltext / Description		Abmessung
1	305 8545	1	Sicherungsring	Securing ring	3x30-35x1,25 Zn
2	305 8560	1	Federsicherung mit Kette	Securing clip with chain	D3,6/D21-460mm-Zn
3	311 9315	1	Klappstift mit Bohrung	Securing pin	8x42 DIN11023
4	313 7920	1	Oberlenkerbolzen	Top link pin	KAT3G D31,7/25,4x158 Zn



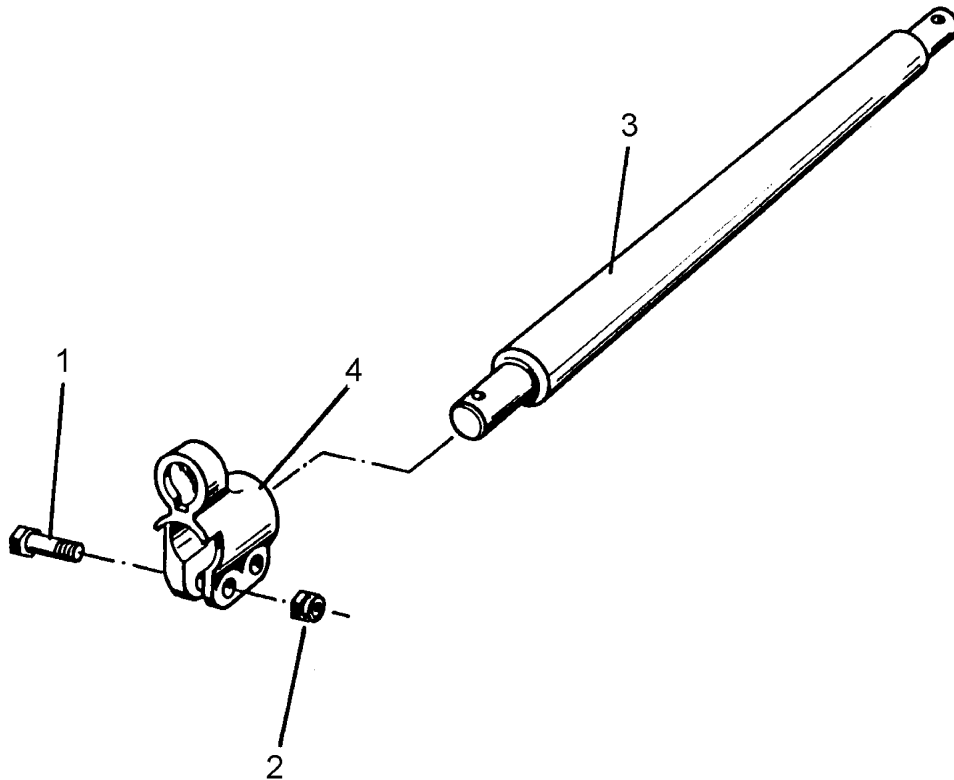
03.04

Pos.	Art.-Nr.	Stk.	Artikeltext / Description		Abmessung
1	303 0980	4	Sechskantmutter	Nut	M24 DIN934-8
2	305 2072	2	Paßscheibe	Shim	35x45x1,0 DIN988
3	305 6253	4	Scheibe	Washer	B25 DIN125-St
4	313 7925	2	Bolzen	Pin	KAT2+3 D31,7x180 2xM24
5	317 6881	2	Röhrchen	Tube	51x8,8x54
6	440 1132	1	Turmverlängerung	Extension for headstock	RE V-AD160 K700
7	440 1133	1	Turmverlängerung	Extension for headstock	LI V-AD160 K700



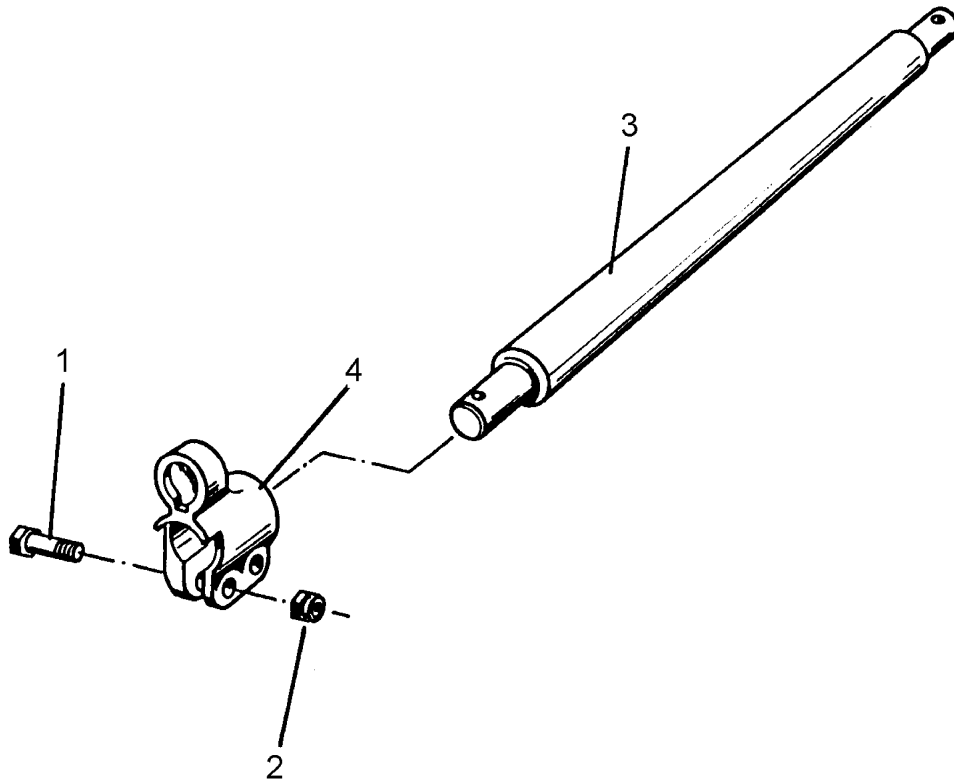
03.04

Pos.	Art.-Nr.	Stk.	Artikeltext / Description	Abmessung	
1	301 3867	4	Sechskantschraube DIN931-A	Bolt	M16x65-8.8
2	303 0935	4	Sicherungsmutter	Selflocking nut	DIN985-NM16-8 Zn
3	461 7923	1	Schienenwelle	Drawbar	D55 L2 Z3
4	461 9874	2	Sperrstück	Stop	D55/68



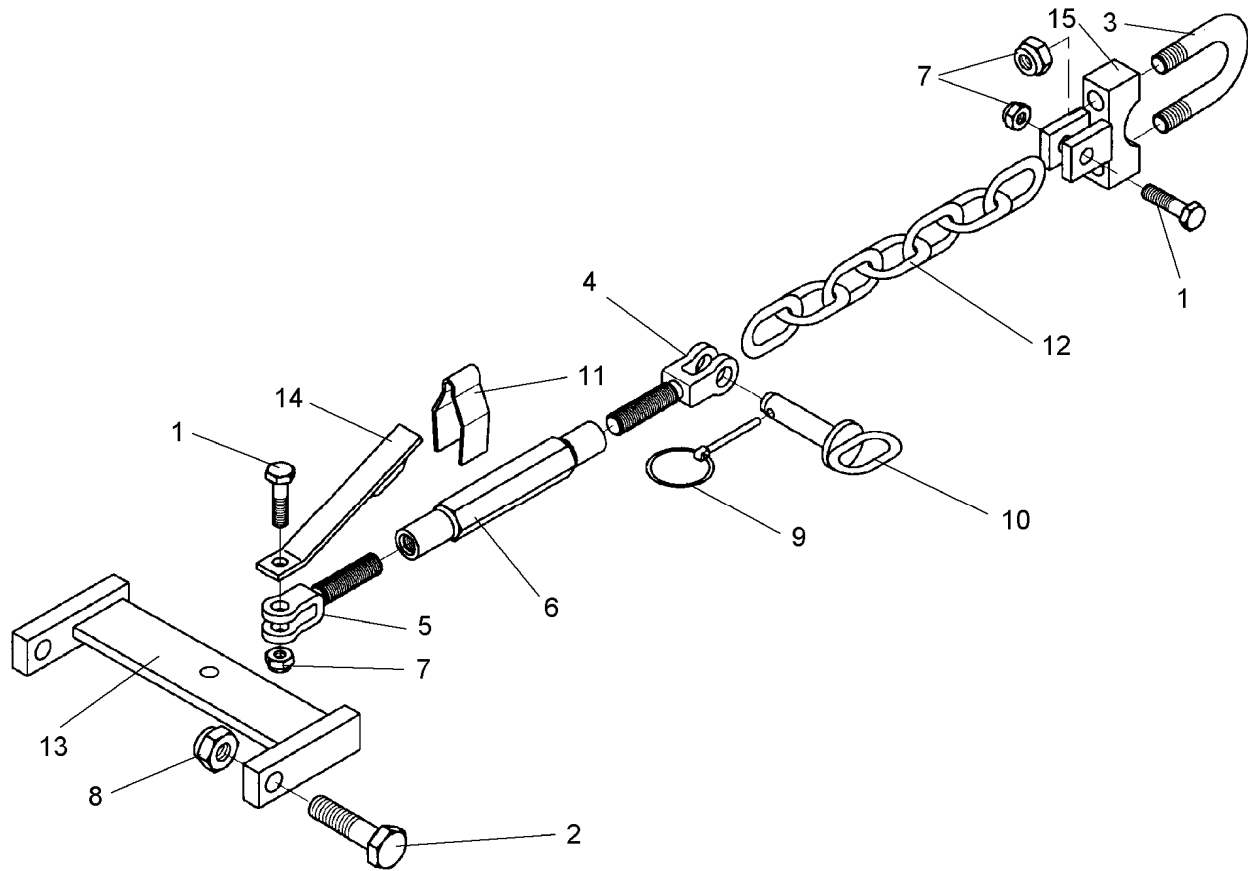
03.04

Pos.	Art.-Nr.	Stk.	Artikeltext / Description		Abmessung
1	301 3867	4	Sechskantschraube DIN931-A	Bolt	M16x65-8.8
2	303 0935	4	Sicherungsmutter	Selflocking nut	DIN985-NM16-8 Zn
3	461 7925	1	Schienenwelle	Drawbar	D68 L3 Z3
4	461 9875	2	Sperrstück	Stop	D68



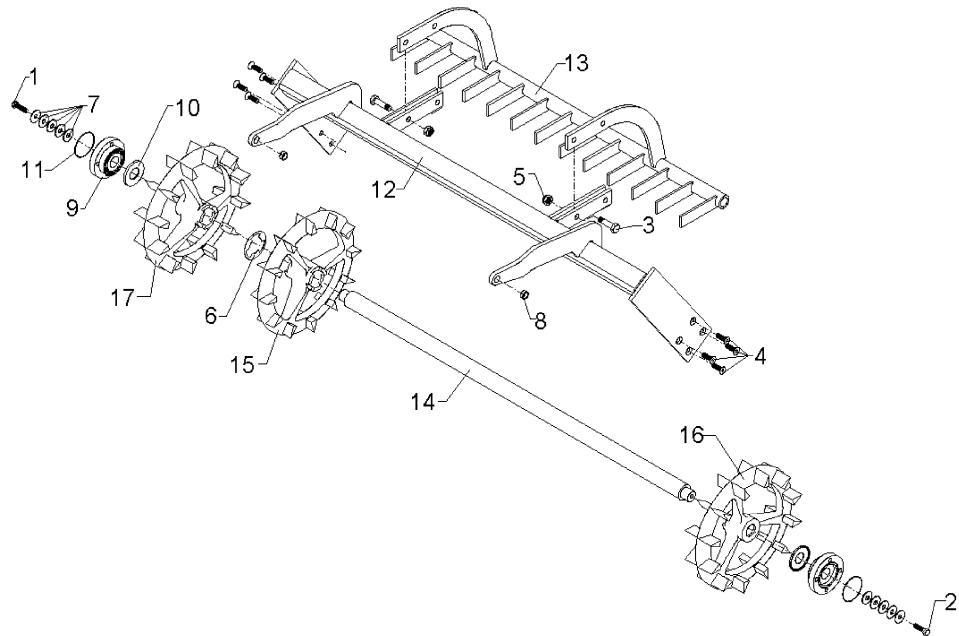
03.04

Pos.	Art.-Nr.	Stk.	Artikeltext / Description		Abmessung
1	301 3867	4	Sechskantschraube DIN931-A	Bolt	M16x65-8.8
2	303 0935	4	Sicherungsmutter	Selflocking nut	DIN985-NM16-8 Zn
3	461 7928	1	Schienenwelle	Drawbar	D68 L1100 Z58 K700
4	461 9875	2	Sperrstück	Stop	D68



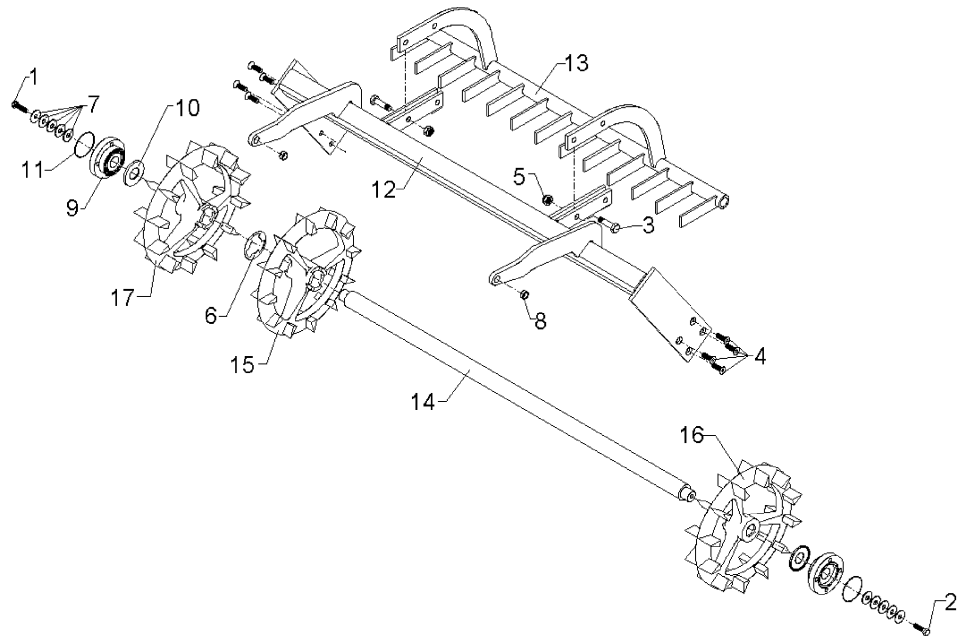
03.04

Pos.	Art.-Nr.	Stk.	Artikeltext / Description		Abmessung
1	301 4602	2	Sechskantschraube spz.	Bolt	M20x75-8.8
2	301 4661	2	Sechskantschraube DIN931-A	Bolt	M24x100ls70xb25-10.9
3	301 7825	1	Bügelsschraube	U-bolt	M20-D69x90 (320)
4	302 8980	1	Gabelstück	Forkpiece	TR24x3
5	302 8981	1	Gabelstück	Forkpiece	TR24x3LH
6	302 8892	1	Spannschloßmutter	Threaded sleeve	TR24x3x250
7	303 0936	4	Sicherungsmutter	Selflocking nut	DIN985-NM20-8 Zn
8	303 0937	2	Sicherungsmutter	Selflocking nut	DIN985-NM24-8 Zn
9	311 9565	1	Klappstift	Securing pin	4,5mm
10	313 8147	1	Bolzen mit Griff	Pin with grip	GB D20x68/78
11	329 1792	1	Flachformfeder	U-spring	40x4x230 SW46
12	331 6584	1	Kette DIN762	Chain	13x65 7GL ST35.2H Zn
13	461 6172	1	Zugschiene	Drawbar	350x165 2xD25 D20,25
14	461 6173	1	Halter	Holder	35x8x250 D21
15	461 6174	1	Klemmbügel	Clamp strap	40x140x50 3xD20,25



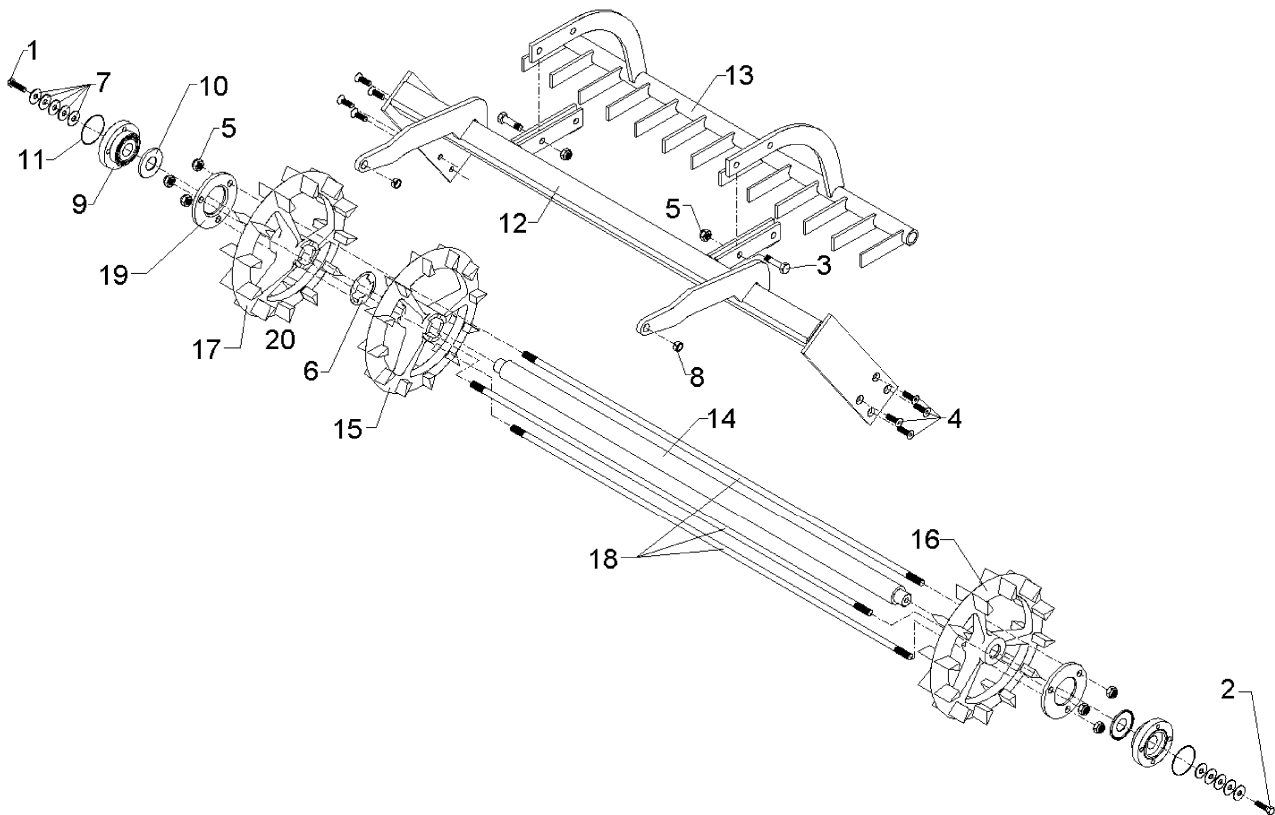
03.04

Pos.	Art.-Nr.	Stk.	Artikeltext / Description		Abmessung
1	301 3382	1	Sechskantschraube DIN933-A	Screw	M12LHx50-8.8 Zn
2	301 3347	1	Sechskantschraube DIN933	Screw	M12x40-8.8 Zn
3	301 5385	2	Sechskantschraube spz.	Bolt	M16x55-10.9
4	301 6128	8	Senkschraube DIN7991-A	Countersunk bolt	M12x30-10.9
5	303 0935	2	Sicherungsmutter	Selflocking nut	DIN985-NM16-8 Zn
6	305 6720	6	Scheibe	Washer	D90x1,5
7	305 8578	10	Scheibe	Washer	D13/40x0,5 VA
8	317 3334	2	Einspannbuchse	Expansion bush	EG16/22x14-DIN1498
9	319 9372	2	Flanschlager-Gehäuseeinheit	Bearing cpl.	RCJ 35 35x118x39,9
10	323 0411	2	Schutzkappe	Cap	D80/d35 t=2x5,5
11	375 1277	2	O-Ring	O-ring	79x2
12	422 5870	1	Rahmen CR/NR	Frame CR/NR	1,5m
13	422 6572	1	Abstreifer	Scraper	CRPT 1,5m
14	423 8758	1	Achse	Axle	D35/50x1448-M12
15	423 9010	12	Crosskillring	Crosskill ring	D400x100/12
16	423 9011	1	Crosskillring	Crosskill ring	D400x100/12E-LI
17	423 9012	1	Crosskillring	Crosskill ring	D400x100/12E-RE



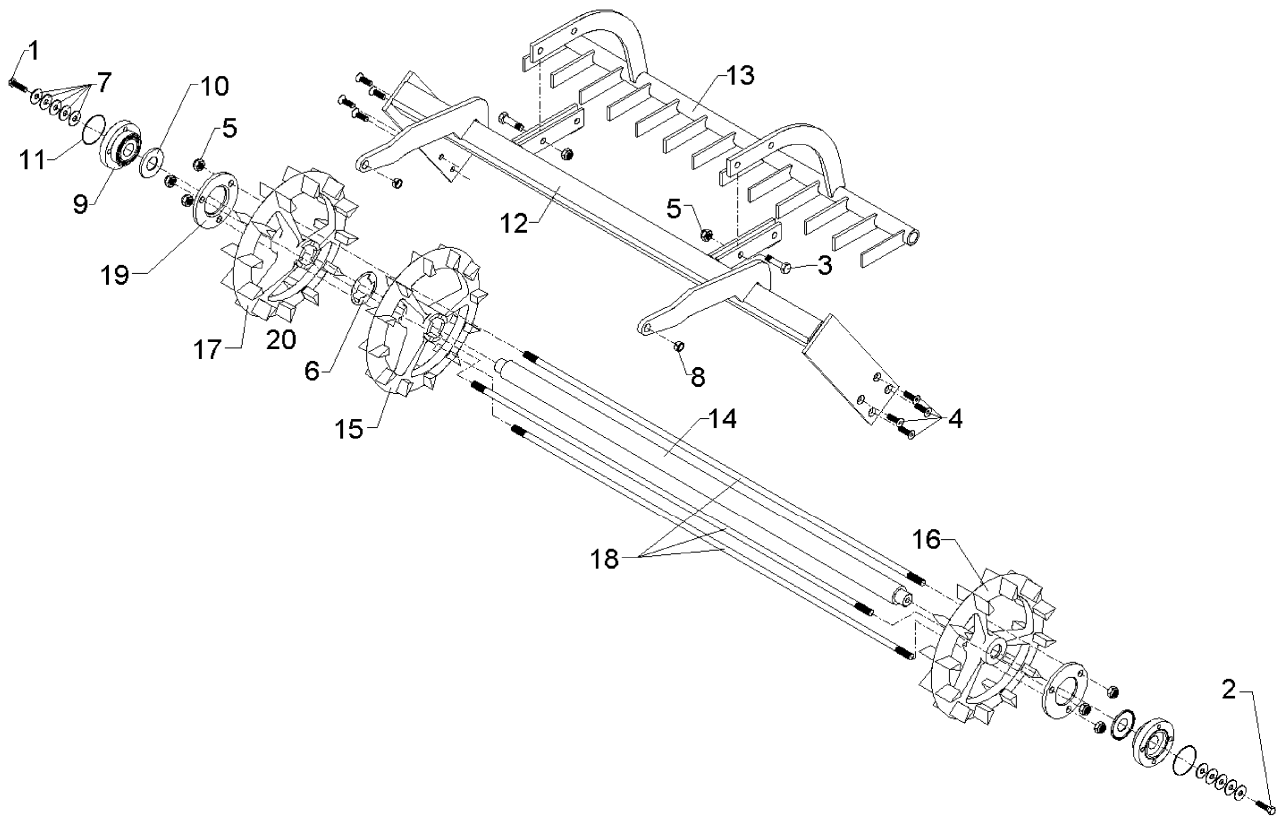
03.04

Pos.	Art.-Nr.	Stk.	Artikeltext / Description		Abmessung
1	301 3382	1	Sechskantschraube DIN933-A	Screw	M12LHx50-8.8 Zn
2	301 3347	1	Sechskantschraube DIN933	Screw	M12x40-8.8 Zn
3	301 5385	2	Sechskantschraube spz.	Bolt	M16x55-10.9
4	301 6128	8	Senkschraube DIN7991-A	Countersunk bolt	M12x30-10.9
5	303 0935	2	Sicherungsmutter	Selflocking nut	DIN985-NM16-8 Zn
6	305 6720	6	Scheibe	Washer	D90x1,5
7	305 8578	10	Scheibe	Washer	D13/40x0,5 VA
8	317 3334	2	Einspannbuchse	Expansion bush	EG16/22x14-DIN1498
9	319 9372	2	Flanschlager-Gehäuseeinheit	Bearing cpl.	RCJ 35 35x118x39,9
10	323 0411	2	Schutzkappe	Cap	D80/d35 t=2x5,5
11	375 1277	2	O-Ring	O-ring	79x2
12	422 5871	1	Rahmen CR/NR	Frame CR/NR	2m
13	422 6573	1	Abstreifer	Scraper	CRPT 2,0m
14	423 8759	1	Achse	Axle	D35/50x1948-M12
15	423 9010	17	Crosskillring	Crosskill ring	D400x100/12
16	423 9011	1	Crosskillring	Crosskill ring	D400x100/12E-LI
17	423 9012	1	Crosskillring	Crosskill ring	D400x100/12E-RE



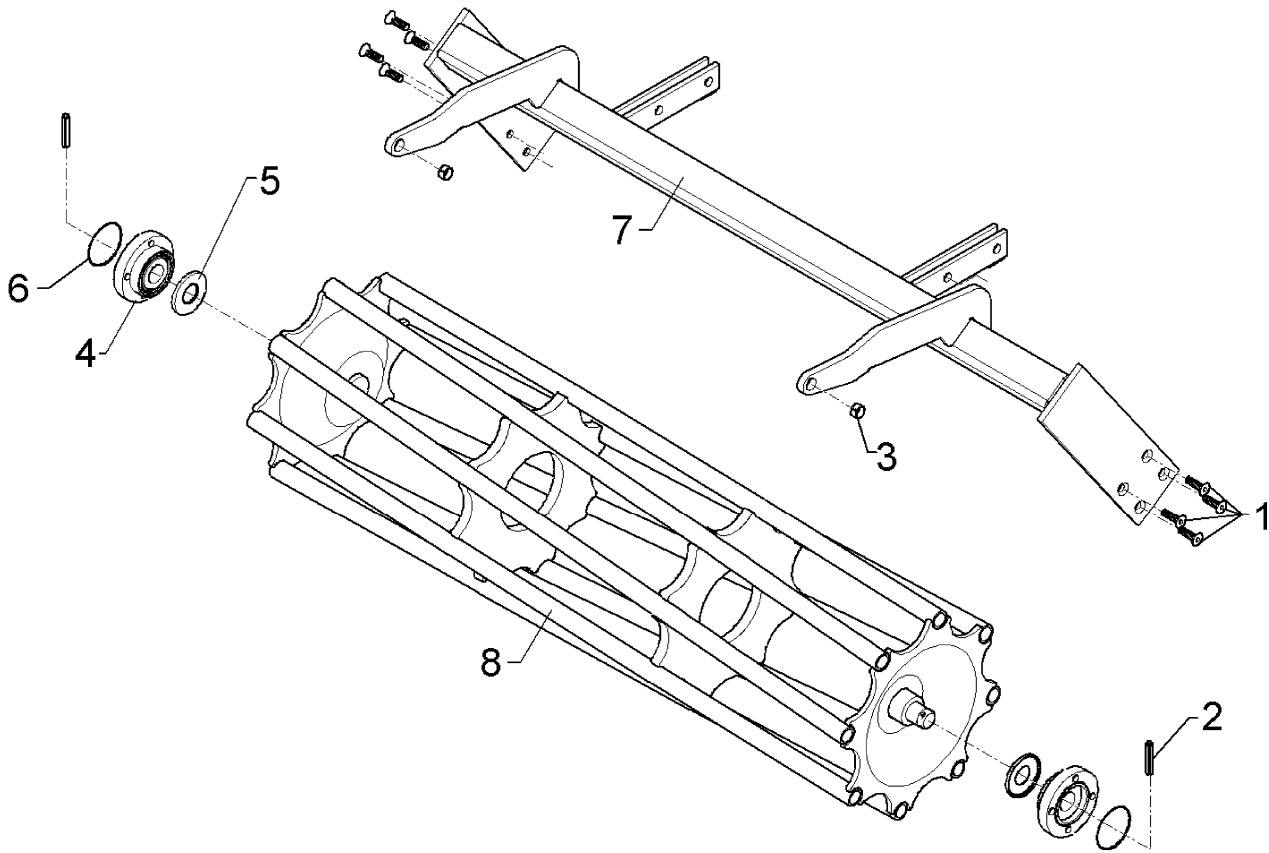
03.04

Pos.	Art.-Nr.	Stk.	Artikeltext / Description	Abmessung
1	301 3382	1	Sechskantschraube DIN933-A	Screw M12LHx50-8.8 Zn
2	301 3347	1	Sechskantschraube DIN933	Screw M12x40-8.8 Zn
3	301 5385	2	Sechskantschraube spz.	Bolt M16x55-10.9
4	301 6128	8	Senkschraube DIN7991-A	Countersunk bolt M12x30-10.9
5	303 0935	2	Sicherungsmutter	Selflocking nut DIN985-NM16-8 Zn
6	305 6720	6	Scheibe	Washer D90x1,5
7	305 8578	10	Scheibe	Washer D13/40x0,5 VA
8	317 3334	2	Einspannbuchse	Expansion bush EG16/22x14-DIN1498
9	319 9372	2	Flanschlager-Gehäuseeinheit	Bearing cpl. RCJ 35 35x118x39,9
10	323 0411	2	Schutzkappe	Cap D80/d35 t=2x5,5
11	375 1277	2	O-Ring	O-ring 79x2
12	422 5870	1	Rahmen CR/NR	Frame CR/NR 1,5m
13	422 6572	1	Abstreifer	Scraper CRPT 1,5m
14	423 8758	1	Achse	Axle D35/50x1448-M12
15	423 9010	12	Crosskillring	Crosskill ring D400x100/12
16	423 9011	1	Crosskillring	Crosskill ring D400x100/12E-LI
17	423 9012	1	Crosskillring	Crosskill ring D400x100/12E-RE
18	302 0128	3	Zugstange	Drawrod D16x1410-2xM16x50
19	305 7172	2	Scheibe	Washer 150/78x10 3xD16,5-LKR122



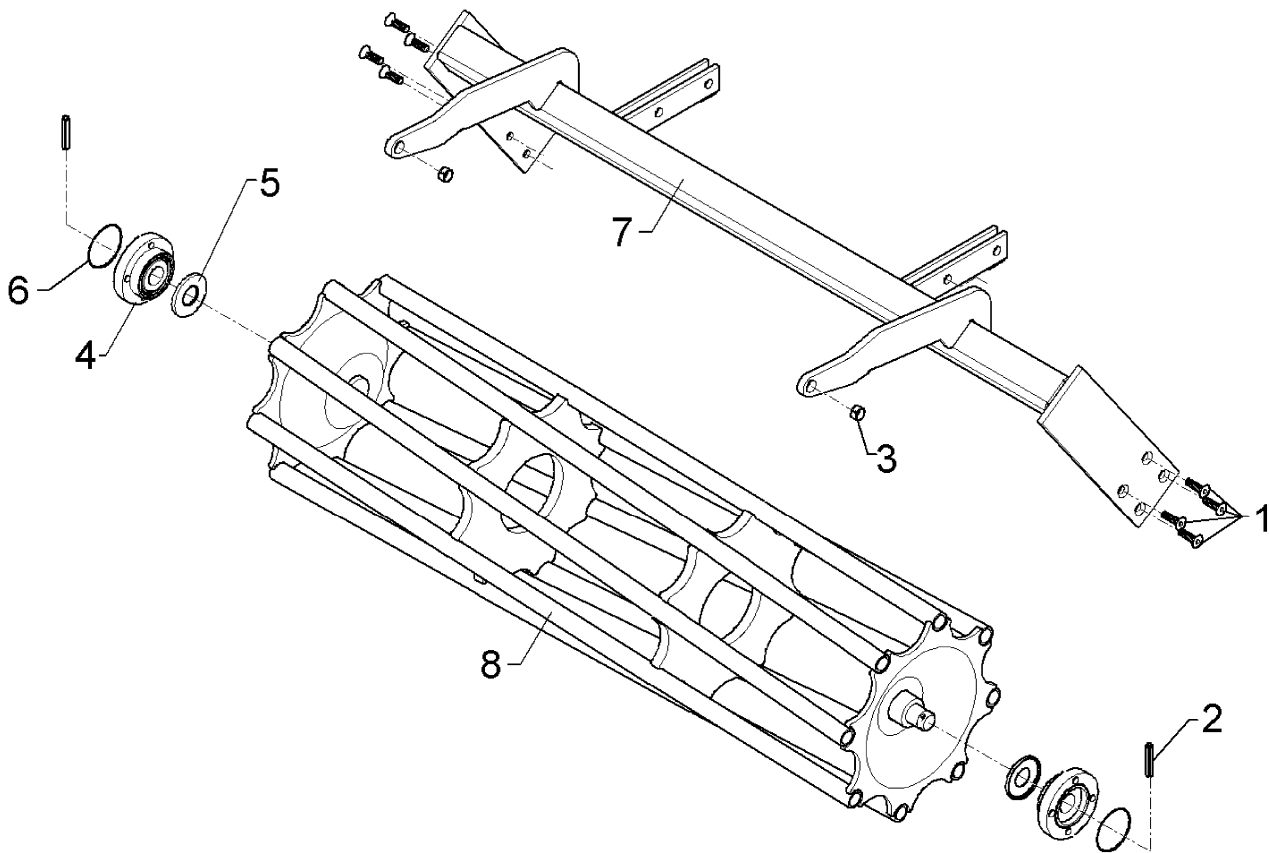
03.04

Pos.	Art.-Nr.	Stk.	Artikeltext / Description	Abmessung
1	301 3382	1	Sechskantschraube DIN933-A	Screw M12LHx50-8.8 Zn
2	301 3347	1	Sechskantschraube DIN933	Screw M12x40-8.8 Zn
3	301 5385	2	Sechskantschraube spz.	Bolt M16x55-10.9
4	301 6128	8	Senkschraube DIN7991-A	Countersunk bolt M12x30-10.9
5	303 0935	2	Sicherungsmutter	Selflocking nut DIN985-NM16-8 Zn
6	305 6720	9	Scheibe	Washer D90x1,5
7	305 8578	10	Scheibe	Washer D13/40x0,5 VA
8	317 3334	2	Einspannbuchse	Expansion bush EG16/22x14-DIN1498
9	319 9372	2	Flanschlager-Gehäuseeinheit	Bearing cpl. RCJ 35 35x118x39,9
10	323 0411	2	Schutzkappe	Cap D80/d35 t=2x5,5
11	375 1277	2	O-Ring	O-ring 79x2
12	422 5871	1	Rahmen CR/NR	Frame CR/NR 2m
13	422 6573	1	Abstreifer	Scraper CRPT 2,0m
14	423 8759	1	Achse	Axle D35/50x1948-M12
15	423 9010	17	Crosskillring	Crosskill ring D400x100/12
16	423 9011	1	Crosskillring	Crosskill ring D400x100/12E-LI
17	423 9012	1	Crosskillring	Crosskill ring D400x100/12E-RE
18	302 0127	3	Zugstange	Drawrod D16x1950-M16x40
19	305 7172	2	Scheibe	Washer 150/78x10 3xD16,5-LKR122



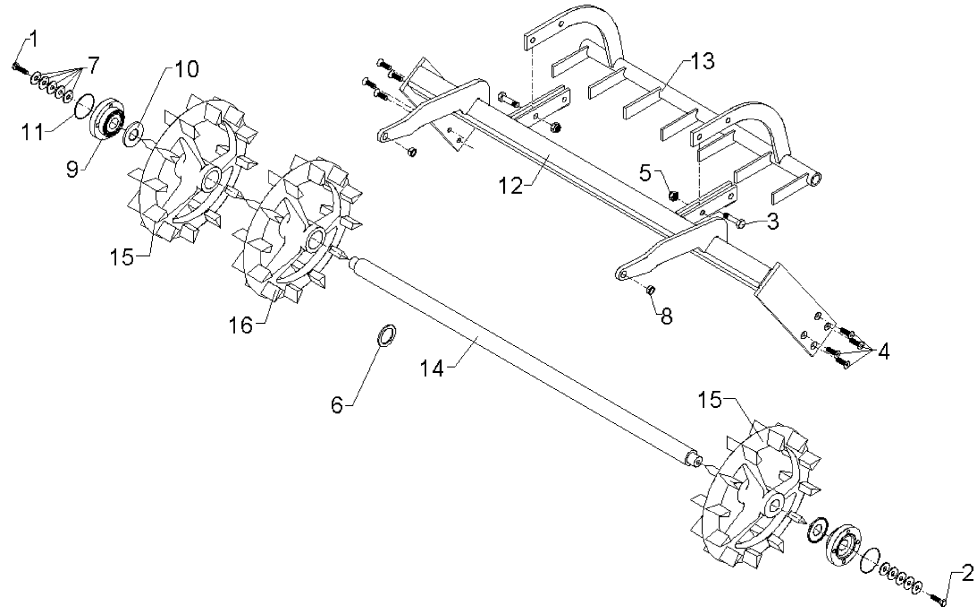
03.04

Pos.	Art.-Nr.	Stk.	Artikeltext / Description		Abmessung
1	301 6128	8	Senkschraube DIN7991-A	Countersunk bolt	M12x30-10.9
2	309 6072	2	Spannhülse	Expansion bush	8x40-DIN1481 Zn
3	317 3334	2	Einspannbuchse	Expansion bush	EG16/22x14-DIN1498
4	319 9372	2	Flanschlager-Gehäuseeinheit	Bearing cpl.	RCJ 35 35x118x39,9
5	323 0411	2	Schutzkappe	Cap	D80/d35 t=2x5,5
6	375 1277	2	O-Ring	O-ring	79x2
7	422 5870	1	Rahmen CR/NR	Frame CR/NR	1,5m
8	423 0951	1	Rohrstabwalze	Tube bar roller	D400x1436-1396



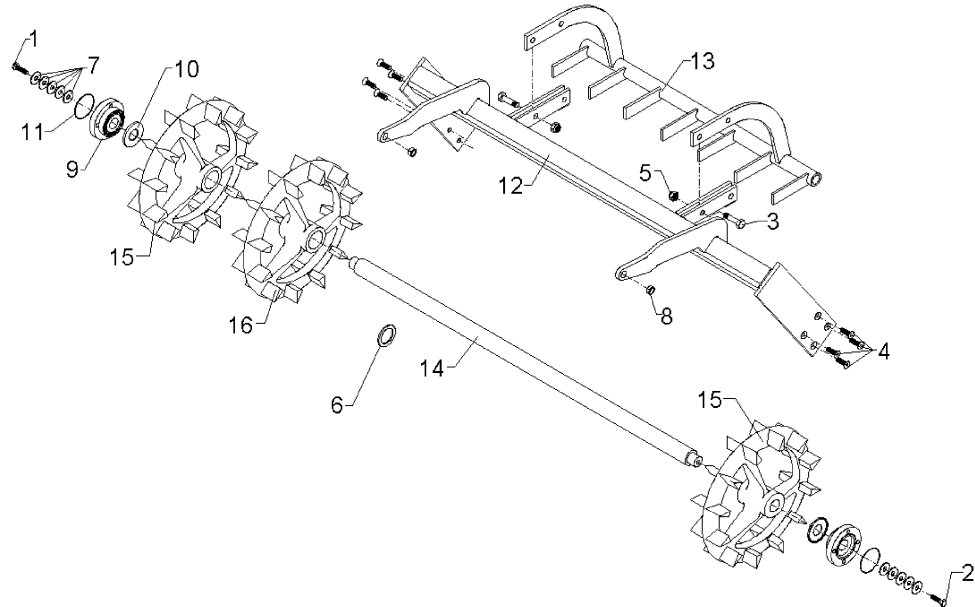
03.04

Pos.	Art.-Nr.	Stk.	Artikeltext / Description		Abmessung
1	301 6128	8	Senkschraube DIN7991-A	Countersunk bolt	M12x30-10.9
2	309 6072	2	Spannhülse	Expansion bush	8x40-DIN1481 Zn
3	317 3334	2	Einspannbuchse	Expansion bush	EG16/22x14-DIN1498
4	319 9372	2	Flanschlager-Gehäuseeinheit	Bearing cpl.	RCJ 35 35x118x39,9
5	323 0411	2	Schutzkappe	Cap	D80/d35 t=2x5,5
6	375 1277	2	O-Ring	O-ring	79x2
7	422 5871	1	Rahmen CR/NR	Frame CR/NR	2m
8	423 0952	1	Rohrstabwalze	Tube bar roller	D400x1936-1896



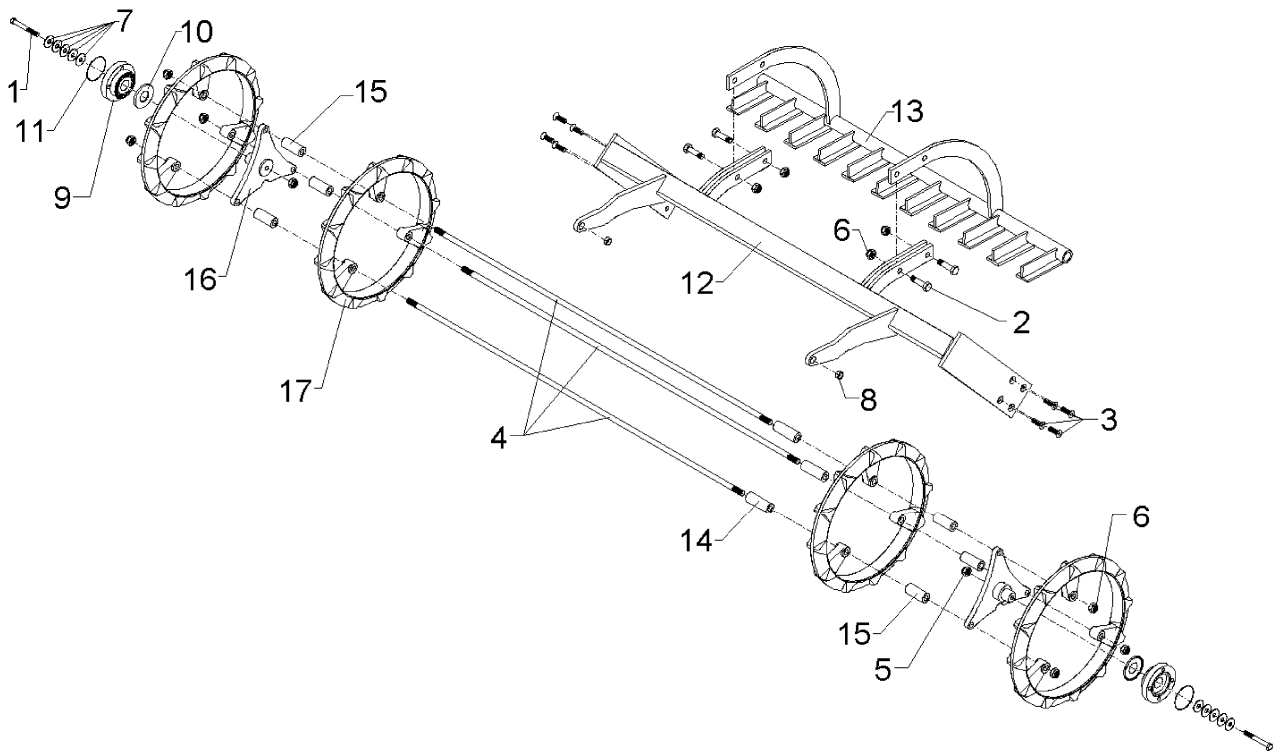
03.04

Pos.	Art.-Nr.	Stk.	Artikeltext / Description		Abmessung
1	301 3382	1	Sechskantschraube DIN933-A	Screw	M12LHx50-8.8 Zn
2	301 3347	1	Sechskantschraube DIN933	Screw	M12x40-8.8 Zn
3	301 3824	2	Sechskantschraube DIN931-A	Bolt	M16x55-8.8
4	301 6128	8	Senkschraube DIN7991-A	Countersunk bolt	M12x30-10.9
5	303 0935	2	Sicherungsmutter	Selflocking nut	DIN985-NM16-8 Zn
6	305 6440	5	Scheibe	Washer	D51/70x4
7	305 8578	10	Scheibe	Washer	D13/40x0,5 VA
8	317 3334	2	Einspannbuchse	Expansion bush	EG16/22x14-DIN1498
9	319 9372	2	Flanschlager-Gehäuseeinheit	Bearing cpl.	RCJ 35 35x118x39,9
10	323 0411	2	Schutzkappe	Cap	D80/d35 t=2x5,5
11	375 1277	2	O-Ring	O-ring	79x2
12	422 5870	1	Rahmen CR/NR	Frame CR/NR	1,5m
13	422 6575	1	Abstreifer	Scraper	NRPT 1,5m
14	423 8758	1	Achse	Axle	D35/50x1448-M12
15	423 9031	2	Nockenring	Nockenring	D450x155/E
16	423 9032	7	Nockenring	Nockenring	D450x155



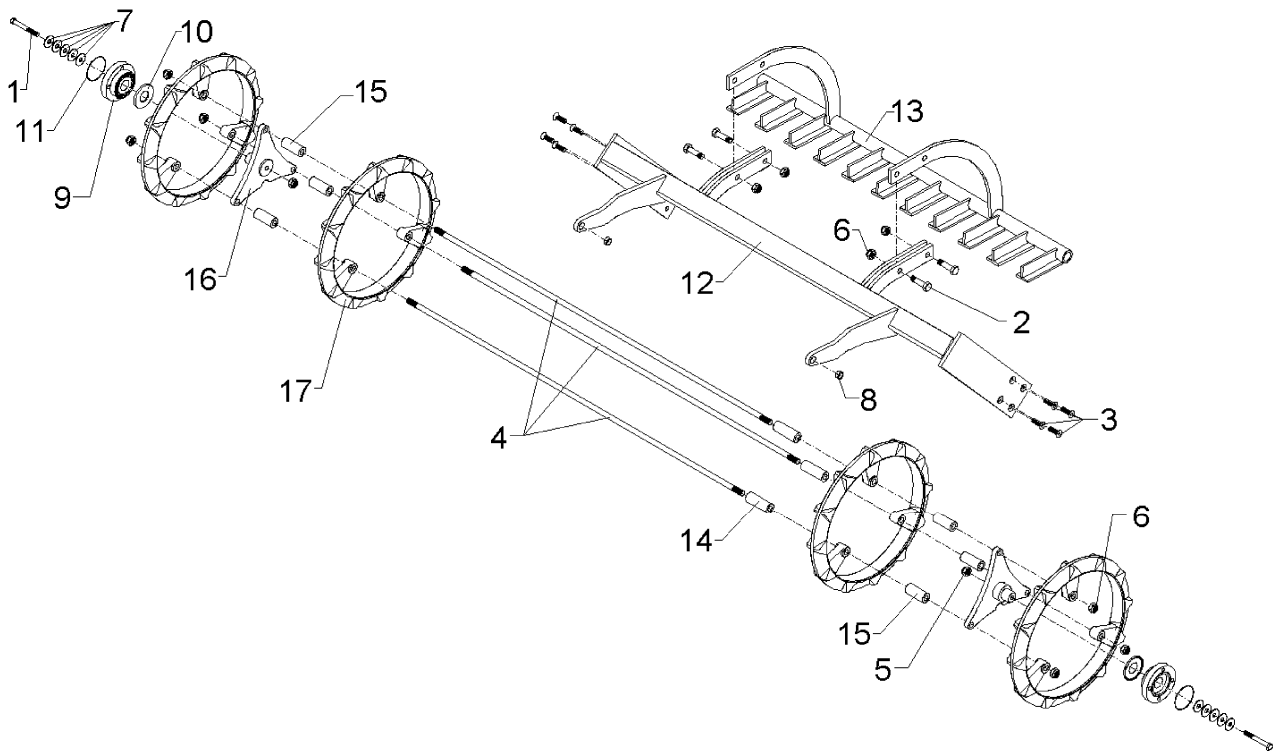
03.04

Pos.	Art.-Nr.	Stk.	Artikeltext / Description	Abmessung
1	301 3382	1	Sechskantschraube DIN933-A	Screw M12LHx50-8.8 Zn
2	301 3347	1	Sechskantschraube DIN933	Screw M12x40-8.8 Zn
3	301 5385	2	Sechskantschraube spz.	Bolt M16x55-10.9
4	301 6128	8	Senkschraube DIN7991-A	Countersunk bolt M12x30-10.9
5	303 0935	2	Sicherungsmutter	Selflocking nut DIN985-NM16-8 Zn
6	305 6440	5	Scheibe	Washer D51/70x4
7	305 8578	10	Scheibe	Washer D13/40x0,5 VA
8	317 3334	2	Einspannbuchse	Expansion bush EG16/22x14-DIN1498
9	319 9372	2	Flanschlager-Gehäuseeinheit	Bearing cpl. RCJ 35 35x118x39,9
10	323 0411	2	Schutzkappe	Cap D80/d35 t=2x5,5
11	375 1277	2	O-Ring	O-ring 79x2
12	422 5871	1	Rahmen CR/NR	Frame CR/NR 2m
13	422 6574	1	Abstreifer	Scraper 1740 NRPT 2,0m
14	423 8759	1	Achse	Axle D35/50x1948-M12
15	423 9031	2	Nockenring	Nockenring D450x155/E
16	423 9032	10	Nockenring	Nockenring D450x155



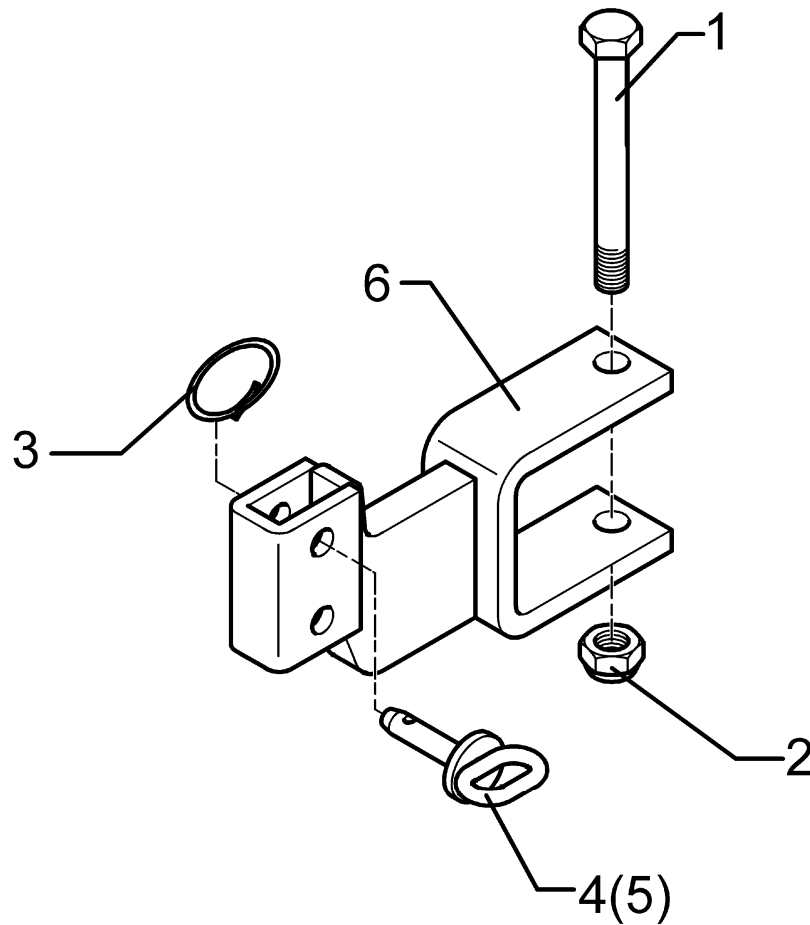
03.04

Pos.	Art.-Nr.	Stk.	Artikeltext / Description		Abmessung
1	301 3462	2	Sechskantschraube DIN931-A	Bolt	M12x100-8.8 Zn
2	301 3824	2	Sechskantschraube DIN931-A	Bolt	M16x55-8.8
3	301 6128	8	Senkschraube DIN7991-A	Countersunk bolt	M12x30-10.9
4	302 0136	3	Zugstange	Drawrod	D16x1445 2xM16x38
5	303 0934	2	Sicherungsmutter	Selflocking nut	DIN985-NM12-8 Zn
6	303 0935	8	Sicherungsmutter	Selflocking nut	DIN985-NM16-8 Zn
7	305 8578	10	Scheibe	Washer	D13/40x0,5 VA
8	317 3334	2	Einspannbuchse	Expansion bush	EG16/22x14-DIN1498
9	319 9372	2	Flanschlager-Gehäuseeinheit	Bearing cpl.	RCJ 35 35x118x39,9
10	323 0411	2	Schutzkappe	Cap	D80/d35 t=2x5,5
11	375 1278	2	O-Ring	O-ring	80x2
12	422 5872	1	Rahmen	Frame	TR 1,5m
13	422 6554	1	Abstreifer	Scraper	TR 1,5m Kompaktor
14	423 8865	27	Distanzrohr	Distance tube	31,8x7,1x90 St52
15	423 8866	6	Distanzrohr	Distance tube	31,8x7,1x74 St52
16	423 8892	2	Sternscheibe	Star disc	D305/275/35x16
17	423 9042	12	Trapezring	Trapezring	D500x52 3xD17



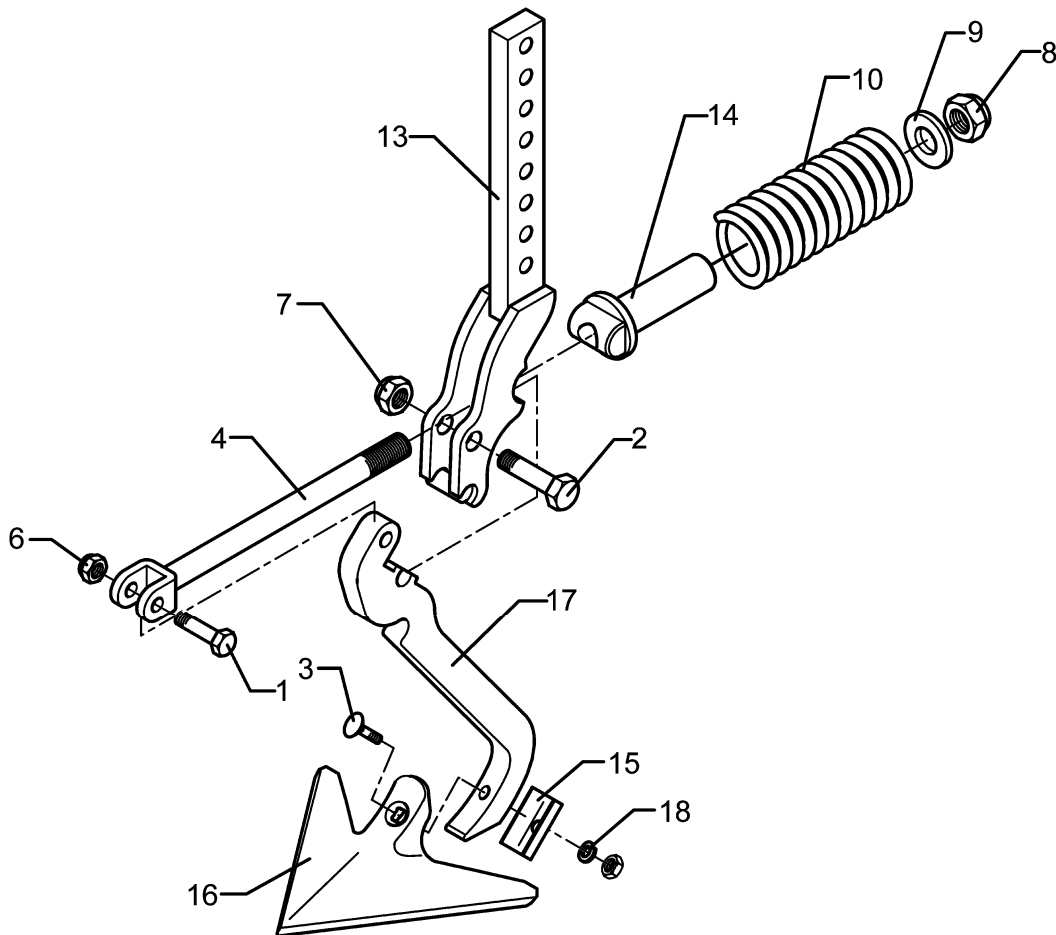
03.04

Pos.	Art.-Nr.	Stk.	Artikeltext / Description		Abmessung
1	301 3462	2	Sechskantschraube DIN931-A	Bolt	M12x100-8.8 Zn
2	301 3824	2	Sechskantschraube DIN931-A	Bolt	M16x55-8.8
3	301 6128	8	Senkschraube DIN7991-A	Countersunk bolt	M12x30-10.9
4	302 0137	3	Zugstange	Drawrod	D16x1945 2xM16x38
5	303 0934	2	Sicherungsmutter	Selflocking nut	DIN985-NM12-8 Zn
6	303 0935	8	Sicherungsmutter	Selflocking nut	DIN985-NM16-8 Zn
7	305 8578	10	Scheibe	Washer	D13/40x0,5 VA
8	317 3334	2	Einspannbuchse	Expansion bush	EG16/22x14-DIN1498
9	319 9372	2	Flanschlager-Gehäuseeinheit	Bearing cpl.	RCJ 35 35x118x39,9
10	323 0411	2	Schutzkappe	Cap	D80/d35 t=2x5,5
11	375 1278	2	O-Ring	O-ring	80x2
12	422 5873	1	Rahmen TR	Frame TR	2m
13	422 6555	1	Abstreifer	Scraper	TR 2,0m
14	423 8865	39	Distanzrohr	Distance tube	31,8x7,1x90 St52
15	423 8866	6	Distanzrohr	Distance tube	31,8x7,1x74 St52
16	423 8892	2	Sternscheibe	Star disc	D305/275/35x16
17	423 9042	16	Trapezring	Trapezring	D500x52 3xD17



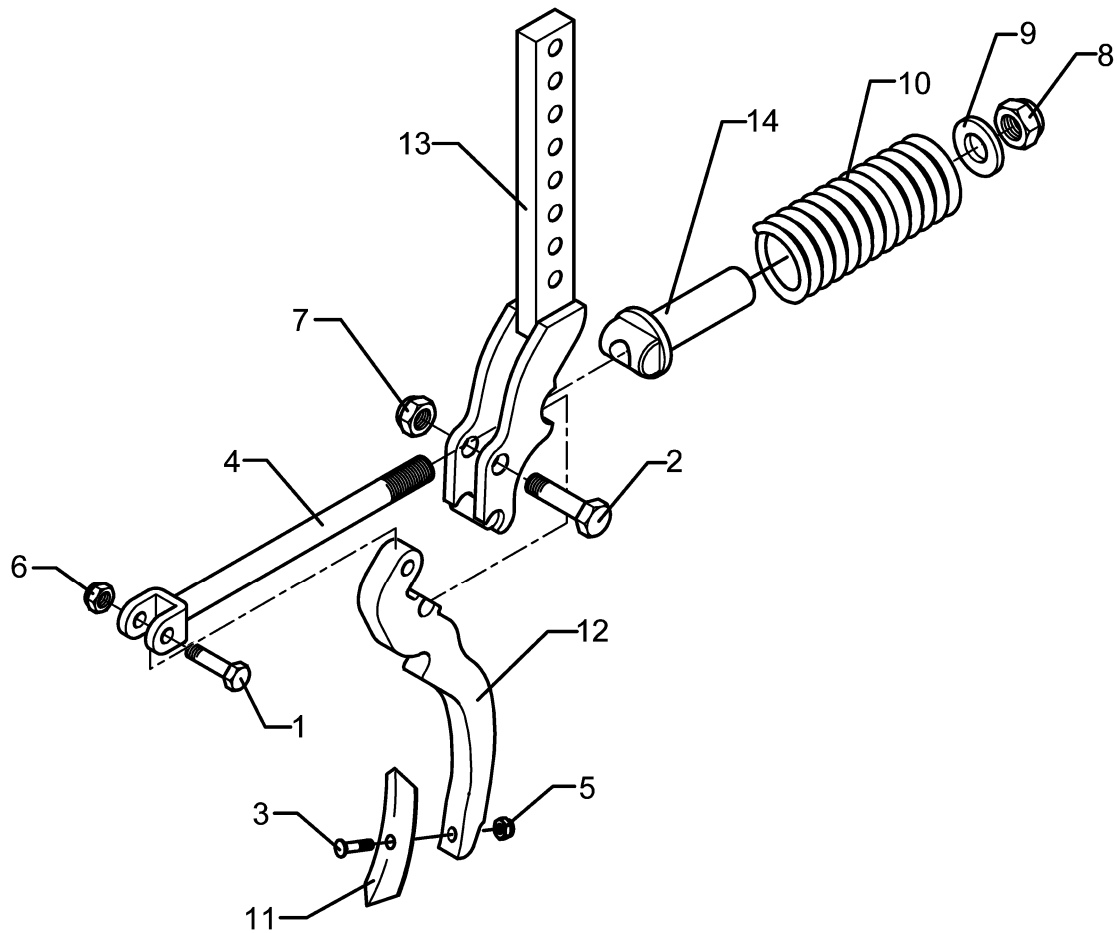
03.04

Pos.	Art.-Nr.	Stk.	Artikeltext / Description		Abmessung
1	301 4057	1	Sechskantschraube DIN931-A	Bolt	M16x130-8.8 Zn
2	303 0935	1	Sicherungsmutter	Selflocking nut	DIN985-NM16-8 Zn
3	305 8551	1	Federsicherung	Securing clip	41x3
4	313 7807	1	Bolzen mit Griff	Pin with grip	GB D12x57,5/71
5	313 8642	1	Bolzen mit Griff	Pin with grip	GB D12x45,5/70 Zn
6	457 2510	1	Halter zum Spurlockerer	Holder for track scraper	80x80 40x20 86/40 S300



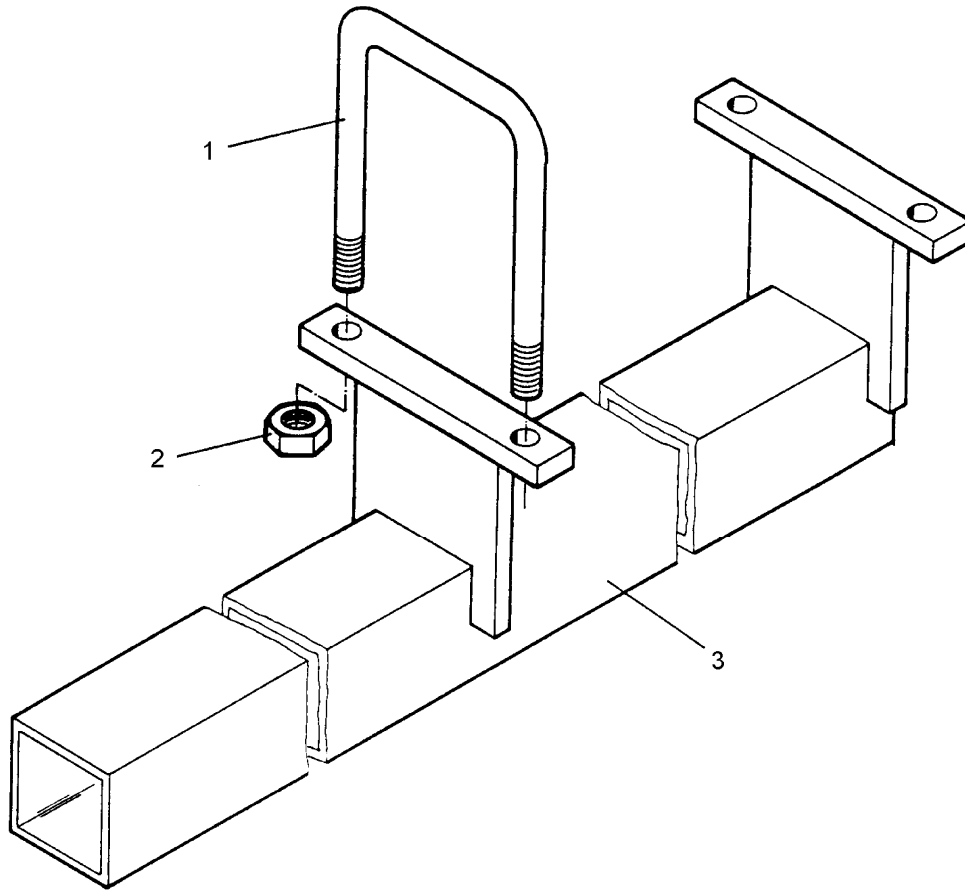
03.04

Pos.	Art.-Nr.	Stk.	Artikeltext / Description		Abmessung
1	301 3384	1	Sechskantschraube spz.	Bolt	M12x55-10.9
2	301 3779	1	Sechskantschraube spz.	Bolt	M16x60-10.9
3	301 5769	1	Senkschraube	Countersunk bolt	M10x45-12.9-MU-10
4	302 8159	1	Spindel	Screw	M20x40-300
6	303 0934	1	Sicherungsmutter	Selflocking nut	DIN985-NM12-8 Zn
7	303 0935	1	Sicherungsmutter	Selflocking nut	DIN985-NM16-8 Zn
8	303 0936	1	Sicherungsmutter	Selflocking nut	DIN985-NM20-8 Zn
9	305 6268	1	Scheibe	Washer	D20,5/50x8 Zn
10	329 8409	1	Druckfeder	Spring	14x47x175
13	427 0858	1	Halter	Holder	FSÜ
14	427 8940	1	Lager	Bearing	FSÜ
15	305 1309	1	Sicherungsblech	Locking plate	17x1,5x50 1xD11
16	337 4356	1	Gänsefußschar	Duckfoot-share	G25 5x250
17	427 0084	1	Zinken	Tine	20x205x355 GFS
18	305 9884	1	Federring	Spring ring	10 DIN127



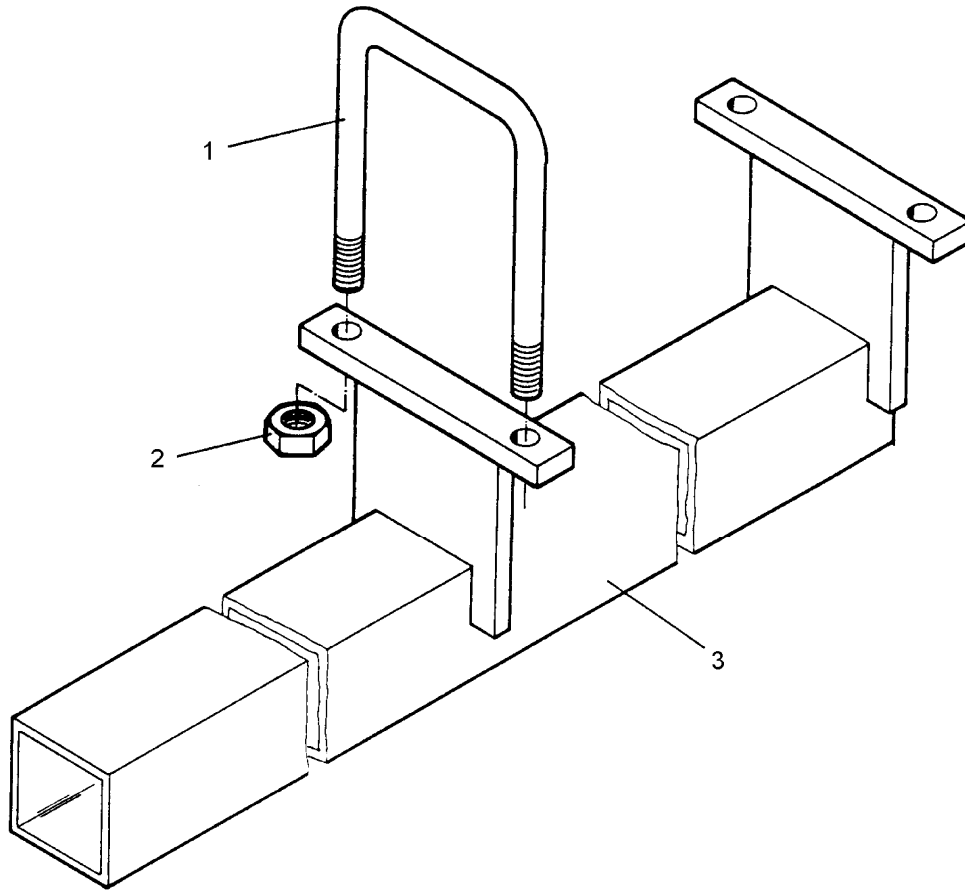
03.04

Pos.	Art.-Nr.	Stk.	Artikeltext / Description		Abmessung
1	301 3384	1	Sechskantschraube spz.	Bolt	M12x55-10.9
2	301 3779	1	Sechskantschraube spz.	Bolt	M16x60-10.9
3	301 9681	1	Planetschraube ohne Mutter	Bolt, special	M10x45-8.8
4	302 8159	1	Spindel	Screw	M20x40-300
5	303 0933	1	Sicherungsmutter	Selflocking nut	DIN985-NM10-8 Zn
6	303 0934	1	Sicherungsmutter	Selflocking nut	DIN985-NM12-8 Zn
7	303 0935	1	Sicherungsmutter	Selflocking nut	DIN985-NM16-8 Zn
8	303 0936	1	Sicherungsmutter	Selflocking nut	DIN985-NM20-8 Zn
9	305 6268	1	Scheibe	Washer	D20,5/50x8 Zn
10	329 8409	1	Druckfeder	Spring	14x47x175
11	337 5476	1	Schar	Share	S4-40x6x195
12	427 0083	1	Zinken	Tine	20x130x310 FSÜ
13	427 0858	1	Halter	Holder	FSÜ
14	427 8940	1	Lager	Bearing	FSÜ



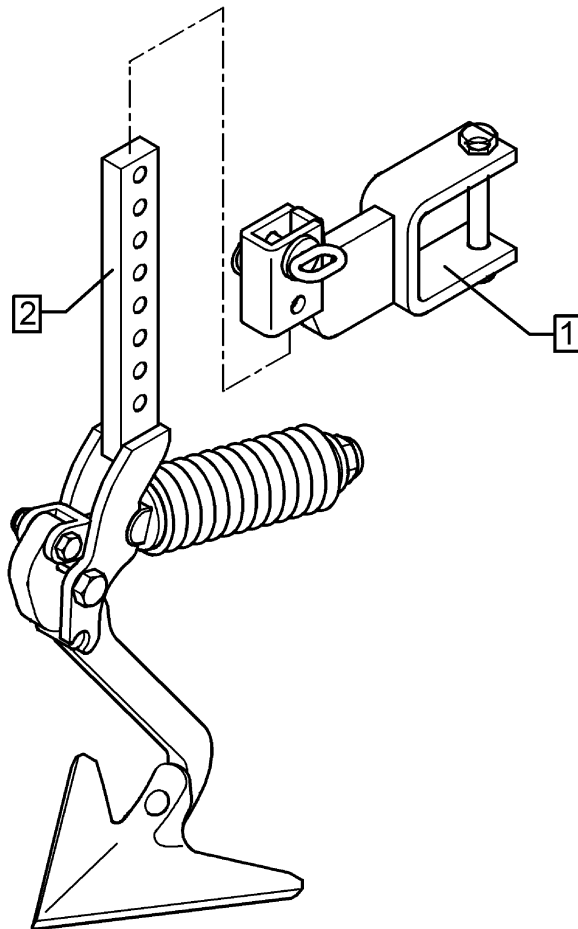
03.04

Pos.	Art.-Nr.	Stk.	Artikeltext / Description		Abmessung
1	301 7802	2	Bügelsschraube	U-bolt	M16/180/225
2	303 0935	4	Sicherungsmutter	Selflocking nut	DIN985-NM16-8 Zn
3	457 2635	1	Halter zum Spurlockerer	Holder for track scraper	Kompaktor K500,K600 80x80x1240



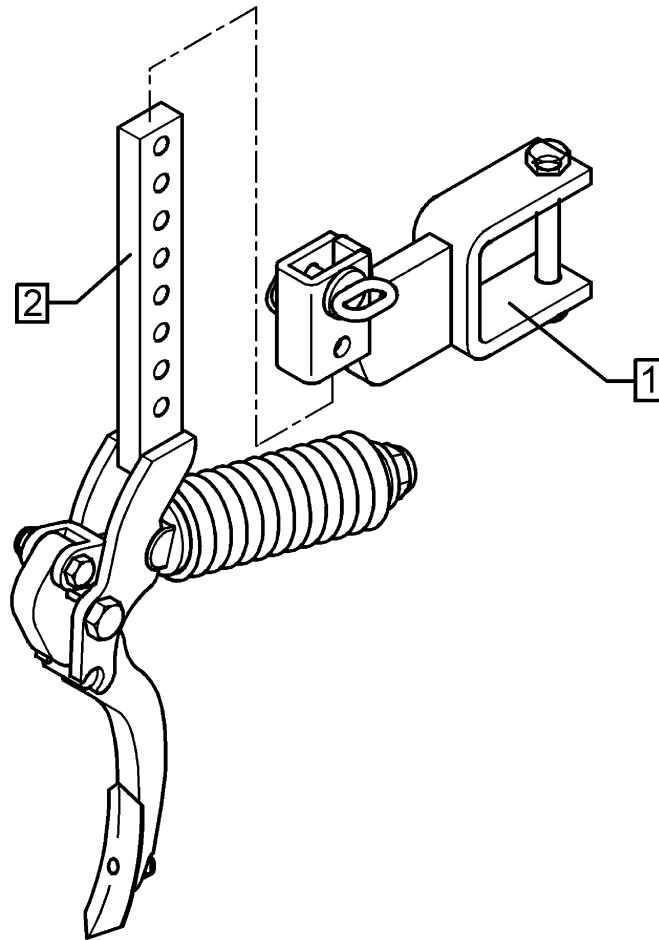
03.04

Pos.	Art.-Nr.	Stk.	Artikeltext / Description		Abmessung
1	301 7802	2	Bügelsschraube	U-bolt	M16/180/225
2	303 0935	4	Sicherungsmutter	Selflocking nut	DIN985-NM16-8 Zn
3	457 2636	1	Halter zum Spurlockerer	Holder for track scraper	Kompaktor K500 80x80x1585



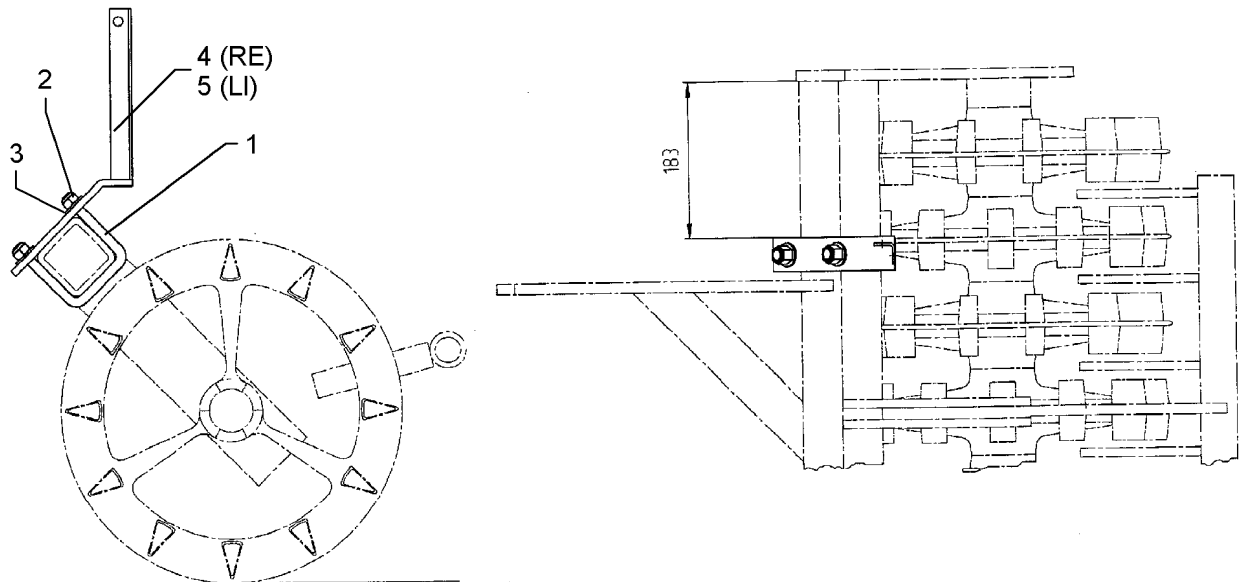
03.04

Pos.	Art.-Nr.	Stk.	Artikeltext / Description	Abmessung	
1	557 2510	1	Halter zum Spurlockerer	Holder for track scraper	40x20 80x80 H
2	557 4995	1	Spurlockerer ohne Halter	Track scraper	FSÜ+G25 40x20



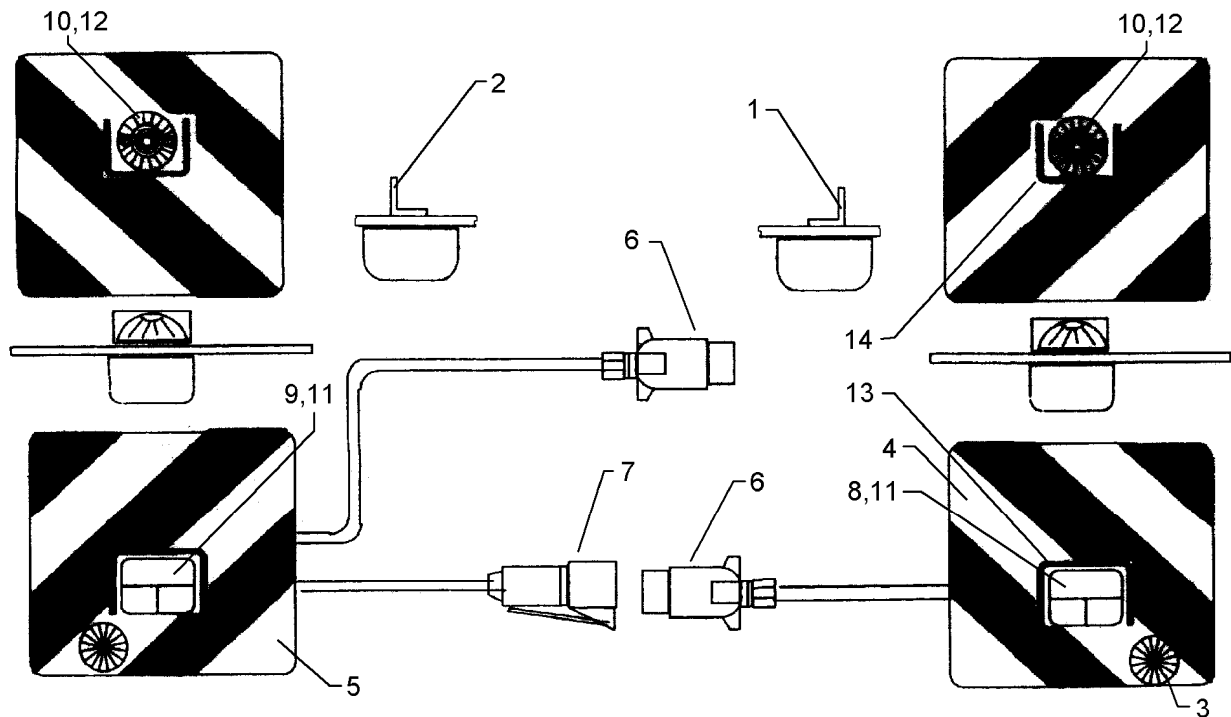
03.04

Pos.	Art.-Nr.	Stk.	Artikeltext / Description	Abmessung
1	557 2510	1	Halter zum Spurlockerer	Holder for track scraper
2	557 5001	1	Spurlockerer ohne Halter	Track scraper
				40x20 80x80 H
				FSÜ P50/6



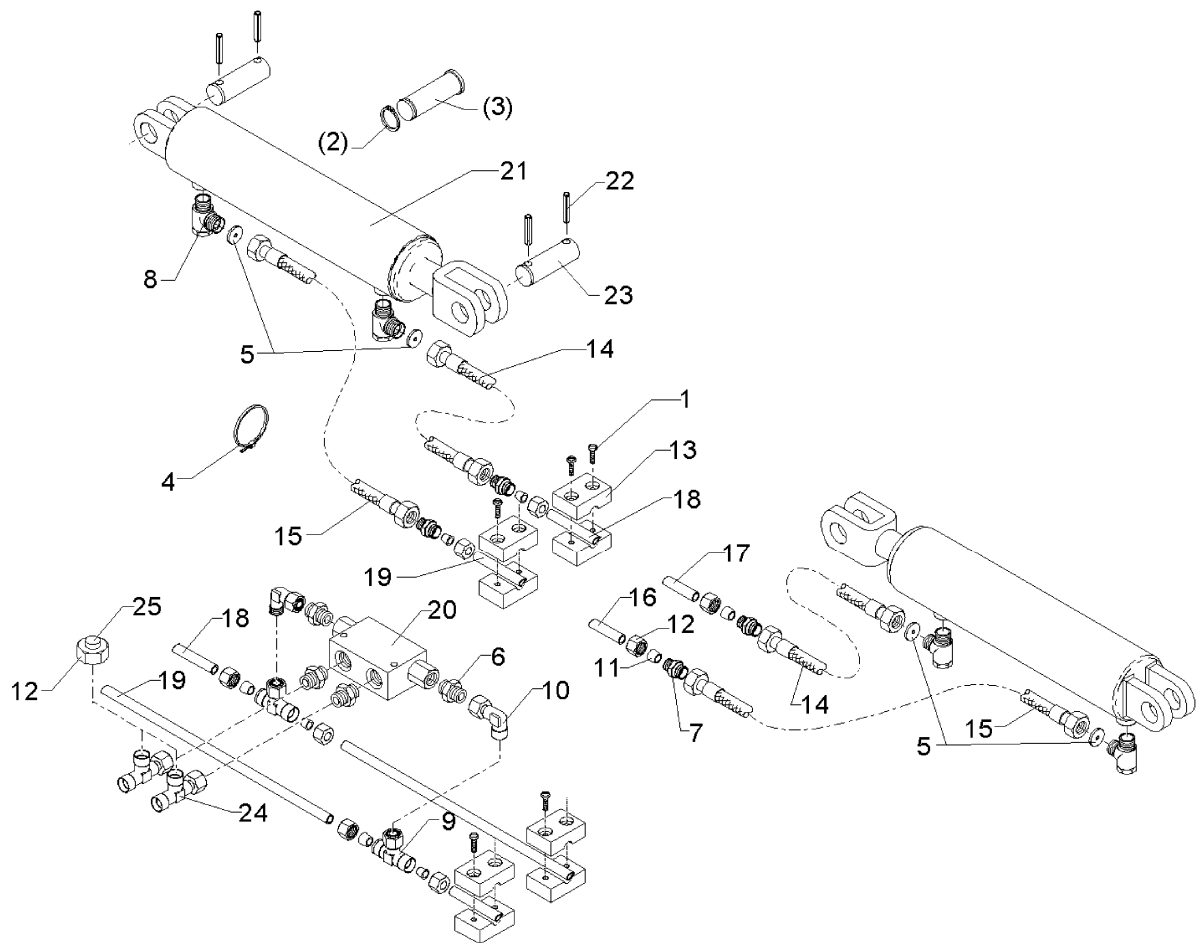
03.04

Pos.	Art.-Nr.	Stk.	Artikeltext / Description		Abmessung
1	301 7789	2	Bügelsschraube	U-bolt	M12/71x94 Zn (284)
2	303 0934	4	Sicherungsmutter	Selflocking nut	DIN985-NM12-8 Zn
3	305 6135	4	Scheibe DIN 134	Washer	13x28x2,5
4	470 1626	1	Leuchtenhalter	Carrier for light	H-RE 70-90 45°
5	470 1627	1	Leuchtenhalter	Carrier for light	H-LI 70-90 45°



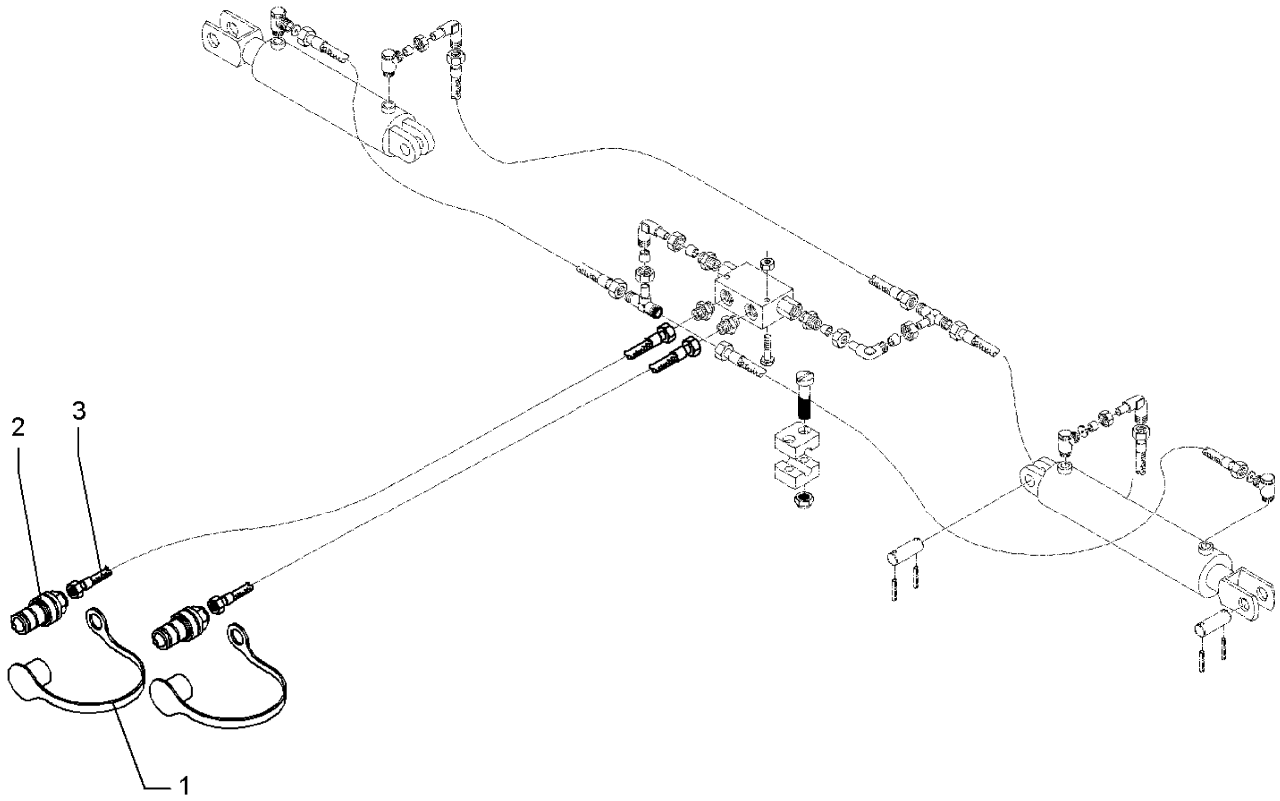
03.04

Pos.	Art.-Nr.	Stk.	Artikeltext / Description		Abmessung
1	321 5012	1	Aufsteckteil	Plug-on unit	RE HR11027
2	321 5013	1	Aufsteckteil	Plug-on unit	LI HL11027
3	321 9917	2	Rückstrahler	Reflector	6200K
4	321 9936	1	Warntafel	Warning board	RE 423x423 DIN11030
5	321 9937	1	Warntafel	Warning board	LI 423x423 DIN11030
6	373 2124	2	Stecker Alu	Plug	7-polig
7	373 2140	1	Kupplungsdose	Connector socket	72.
8	373 3130	1	Rückleuchte rechts	Rear light, RH	BBS95R
9	373 3133	1	Rückleuchte links	Rear light, LH	BBS95L
10	373 3431	2	Positionsleuchte	Position light	PL86
11	373 3526	2	Lichtscheibe	Light glas	RE E95
12	373 3529	2	Lichtscheibe	Light glas	E86
13	373 3801	2	Schutzhaube hinten	Rear cover	SH95
14	373 3802	2	Schutzhaube vorne	Front cover	SH86



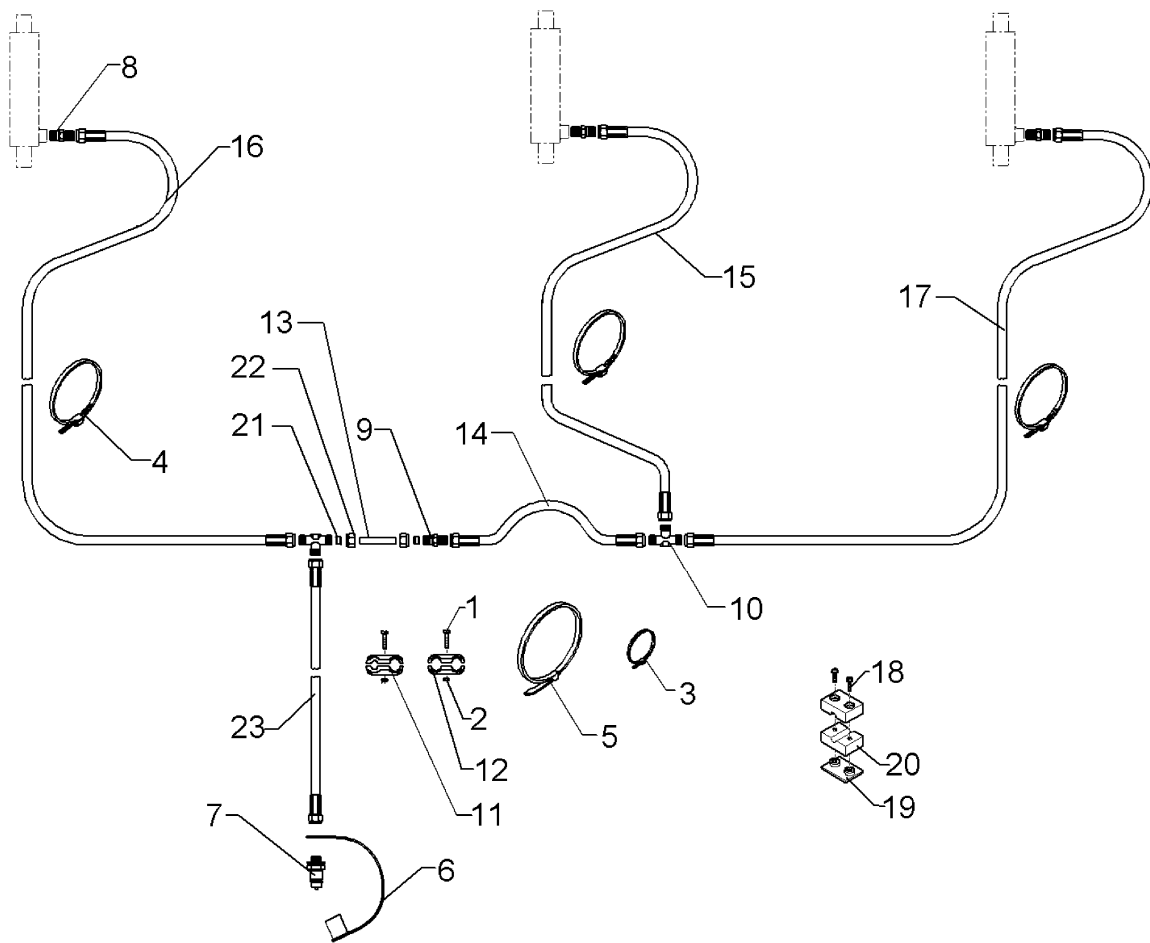
03.04

Pos.	Art.-Nr.	Stk.	Artikeltext / Description	Abmessung	
1	301 0303	12	Flachkopfschraube DIN85	Flatheaded bolt	M6x30-4,6 Zn
2	305 8867	4	Sicherungsring	Securing ring	30x2 DIN471 Zn
3	313 7802	4	Bolzen	Pin	KN D30/35x63/80 Zn
4	325 1155	2	Schlauchschelle	Hose clip	25/40
5	375 2175	4	Drosselplättchen	Throttle plate	D12x1,5 BO 1,8
6	375 4038	4	Einschraubverschraubung	Nipple	GE 12-LR R1/4
7	375 4110	4	Gerade Verschraubung	Nipple	G12-L M18x1,5
8	375 4311	4	Schwenkverschraubung	Union, swivel	x-SWVE12-LM M18x1,5 Zn
9	375 4490	2	Einstellbare T-Verschraubung	T-adjustable T-union	x-evT12-LM DKO24° M18x1,5
10	375 4500	2	Einstellbare W-Verschraubung	Adjustable angle union	x-evW12-LM DKO24° M18x1,5
11	375 5110	14	Schneidring	Cutting ring	12-L/S Zn WD
12	375 5310	16	Überwurfmutter	Union nut	12L M18x1,5 Zn
13	375 9960	18	Schellenkörper	Clamp	1/2x112A PP
14	475 2598	2	Hydraulikschlauch	High-pressure hose	2SN10-600 DKOL M18x1,5
15	475 2614	2	Hydraulikschlauch	High-pressure hose	2SN10-1000 DKOL12/DKOL12
16	475 9846	1	Rohr	Tube	12x2x205
17	475 9847	1	Rohr	Tube	12x2x420
18	475 9848	1	Rohr	Tube	12x2x870
19	475 9849	1	Rohr	Tube	12x2x1030
20	575 2161	1	Rückschlagventil	Nonreturn valve	RDP 06 1/4
21	575 2266	2	Hydraulikzylinder	Ram	DZ80/40x320-580+-5
22	309 7000	8	Spannhülse	Expansion bush	8x50-DIN1481 Chrom 8
23	313 3011	4	Bolzen	Pin	BB D30x72/102 Zn
24	375 4550	2	Einstellbare L-Verschraubung	L-adjustable T-union	x-evL12-L DKO24° M18x1,5
25	375 4660	2	Blindbutzen	Blind plug	BUZ12-L



03.04

Pos.	Art.-Nr.	Stk.	Artikeltext / Description		Abmessung
1	375 2166	2	Staubkappe, rot	Cap, red	D26,5
2	375 2718	2	SVK-Stecker	SVK-socket	NW10-M18x1,5
3	475 2616	2	Hydraulikschlauch	High-pressure hose	2SN10-1500 DKOL12/DKOL12



03.04

Pos.	Art.-Nr.	Stk.	Artikeltext / Description		Abmessung
1	301 0303	9	Flachkopfschraube DIN85	Flatheaded bolt	M6x30-4,6 Zn
2	303 0931	5	Sicherungsmutter	Selflocking nut	DIN985-NM6-8 Zn
3	325 1150	2	Schlauchschele	Hose clip	22/32
4	325 1170	6	Schlauchschele	Hose clip	50-101 S 5600
5	325 1331	7	Kabelbinder	Clip	4,7x186
6	375 2122	1	Staubkappe, schwarz	Cap, black	D26,5 Bg.3
7	375 2718	1	SVK-Stecker	SVK-socket	NW10-M18x1,5
8	375 4020	3	Einschraubverschraubung	Nipple	x-GE12-LM M18x1,5 Zn
9	375 4110	1	Gerade Verschraubung	Nipple	G12-L M18x1,5
10	375 4480	2	T-Verschraubung	T-union	x-T12-L M18x1,5 Zn
11	375 9831	3	Doppelschelle	Double clip	LNU 312/15 PP+2xDPL3
12	375 9830	1	Doppelschelle	Double clip	LNG 312/12 PP+2xDPL3
13	475 9840	1	Rohr	Tube	12x2x80
14	475 2655	1	Hydraulikschlauch	High-pressure hose	1SN08-900 M18x1,5
15	475 2656	1	Hydraulikschlauch	High-pressure hose	1SN08-1800 M18x1,5 DKL
16	475 2657	1	Hydraulikschlauch	High-pressure hose	1SN08-3000 DKOL12/DKOL12
17	475 2658	1	Hydraulikschlauch	High-pressure hose	1SN08-4000 M18x1,5 DKL
18	301 0302	8	Flachkopfschraube DIN85	Flatheaded bolt	M6x25-4,6 Zn
19	375 9951	4	Schweißplatte	Weld on plate	SP2 42x30x2
20	375 9961	8	Schellenkörper	Clamp	1/2x215 PP
21	375 5110	2	Schneidring	Cutting ring	12-L/S Zn WD
22	375 5310	2	Überwurfmutter	Union nut	12L M18x1,5 Zn
23	475 2616	1	Hydraulikschlauch	High-pressure hose	2SN10-1500 DKOL12/DKOL12